



**Optilux®**



**Optilux<sup>®</sup>**

The logo for Optilux features a stylized 'O' composed of three parallel red diagonal lines. To the right of the 'O', the word 'Optilux' is written in a grey, sans-serif font, followed by a registered trademark symbol (®).

Optilux®



ILUMINA  
TU VIDA  
CON GRAN  
TECNOLOGÍA

# Optilux®

Reciban un cordial saludo de parte de optilux, somos una empresa confiable, dinámica, dedicada a la asesoría, suministro y desarrollo de proyectos profesionales de iluminación para el uso inteligente de la energía, utilizando en cada uno de nuestros sistemas, tecnología Tridonic de última generación, y diseños vanguardistas, elegantes y certificados.

Es evidente que cada uno de nosotros en nuestra empresa buscamos un objetivo fundamental que es la rentabilidad, pero nunca podemos olvidar nuestro nivel de calidad, sobre todo porque es la razón indispensable para que muchos de nuestros clientes sigan confiando en nuestro producto o servicio como algo innovador y fiable.

Nos comprometemos con la excelencia en la creación de soluciones integrales para todos los sectores que requieran iluminación eficiente y de alta calidad y fiabilidad.

Ofrecemos productos y servicios tales como:

- Sistemas de iluminación de alta eficiencia y calidad con la mejor garantía, desde 5 y hasta 8 años.
- Garantía de reemplazo de los componentes (Módulos LED y Driver) para su posterior mantenimiento sin necesidad de reemplazar todo el luminario, solo el componente dañado.
- Sistemas para control inteligente y gestión de la iluminación basados en DALI como son, sceneCOM, connecDIM y basicDIM Wireless, donde el control de luz artificial se adapta a las necesidades del usuario.
- Componentes para reemplazo y dar mantenimiento a sistemas de iluminación como Módulos LED, Driver, ópticas y accesorios, etc.



"Los LED y el progreso van de la mano. Pero los nuevos desarrollos de ayer se consideran hoy en día. Es por eso que utilizamos las mejores tecnologías innovadoras para abrir un mundo completamente nuevo de confiabilidad que no solo cumple, sino que excede regularmente las expectativas de nuestros clientes".

De antemano agradecemos su distinguida preferencia.

Atentamente:  
Equipo Optilux



# Optilux®

Para nosotros es muy importante la tecnología LED que utilizamos en nuestros sistemas de iluminación, por lo mismo confiamos plenamente en la marca Tridonic para poder lograr la confianza del cliente, en la calidad y fiabilidad de todos nuestros productos.

Ofrecemos cuatro categorías de productos, cada una de las cuatro categorías exhibe características específicas que se adaptan a una gran cantidad de tareas de iluminación.

**Premium (PRE):** Módulos para demandas y tareas exigentes, como la tecnología Tunable White para luz personalizable.

**Excite (EXC):** La solución para tareas de iluminación de alta gama, ofreciendo escenas de iluminación llenas de emoción, máxima flexibilidad y colores especiales.

**Advanced (ADV):** Combina una alta eficiencia con una excelente calidad de luz.

**Essence (SNC):** Se enfoca en las funciones principales para cumplir con las especificaciones de aplicaciones particulares.



Tunable White

Premium  
(PRE)

Excite  
(EXC)

Advanced  
(ADV)

Essence  
(SNC)

## Tunable White, la próxima generación de iluminación LED inteligente

La investigación ha demostrado el efecto que la luz natural puede tener en nuestra sensación de bienestar, y cómo la iluminación personalizada puede transformar nuestra percepción de un espacio y todo lo que hay dentro de él. Tanto la luz natural como las escenas de iluminación personalizadas brindan soluciones para optimizar un espacio, ya sea imitando la luz solar cambiante durante todo el día o agregando luz blanca brillante de la mañana a un espacio antes de que salga el sol para ayudar a energizar y comenzar el día.



La luz sintonizable también puede crear efectos dramáticos con obras de arte. Cambios sutiles, casi imperceptibles en el espectro de color de la iluminación, pueden hacer que el arte se vea más dramático, enfocando ciertos colores dentro del arte e invocando una sensación completamente diferente.

Si los propietarios, arquitectos y diseñadores experimentan el impacto de la iluminación dinámica, les resultará difícil volver a la iluminación estática.



# Optilux<sup>®</sup>

## ÍNDICE

---

CARDAN



09

TRIMLESS



17

PIN-HOLE



23

CARDAN

- 11. CARDAN I 92
- 13. CARDAN II 92
- 15. CARDAN III 92

TRIMLESS

- 19. TRIMLESS I 92
- 21. TRIMLESS II 92

PIN-HOLE

- 25. PIN-HOLE 92

CONCAVO

- 29. SERIE 2903 92
- 31. SERIE 2904 92

SQUARE

- 35. SERIE 2905 92
- 37. SERIE 2906 92

ROUND

- 43. SERIE 3002 92

DARK LINE E

- 47. DARK LINE E 4
- 49. DARK LINE E 7
- 51. DARK LINE E 14
- 53. DARK LINE E 28
- 55. DARK LINE E 42
- 57. DARK LINE E 56
- 59. DARK LINE E 70
- 61. DARK LINE E 84

DARK LINE SP

- 65. DARK LINE SP 4
- 67. DARK LINE SP 7
- 69. DARK LINE SP 14
- 71. DARK LINE SP 28
- 73. DARK LINE SP 42
- 75. DARK LINE SP 56
- 77. DARK LINE SP 70
- 79. DARK LINE SP 84

DARK LINE S

- 83. DARK LINE S 4
- 85. DARK LINE S 7
- 87. DARK LINE S 14
- 89. DARK LINE S 28
- 91. DARK LINE S 42
- 93. DARK LINE S 56
- 95. DARK LINE S 70
- 97. DARK LINE S 84

SHINE LINE E

- 101. SHINE LINE E 1x140

SHINE LINE SP

- 105. SHINE LINE SP 1x140

SHINE LINE S

- 109. SHINE LINE S 1x140

PERFILES

- 113. PERFIL PO15X9
- 115. PERFIL PO51X32

CONCAVO



27

SQUARE



33

ROUND



41

DARK LINE E



45

DARK LINE SP



63

DARK LINE S



81

SHINE LINE E



99

SHINE LINE SP



103

SHINE LINE S



107

PERFILES



111

**Optilux<sup>®</sup>**





**CARDAN**



# Optilux®

GARANTÍA  
**5**  
años

## CARDAN I 92

### DESCRIPCIÓN DE PRODUCTO

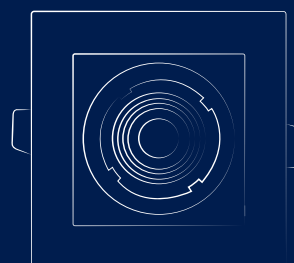
- Luminario tipo downlight DIRIGIBLE de 1 luz para empotrar en plafón falso.
- Cuerpo fabricado en lámina de acero estampado.
- Alta reproducción del color: Ra>90.
- Temperaturas de color: 2700 K | 3000 K | 4000 K.
- Elevada consistencia del color (MacAdam 3).
- Opciones de control: On/Off | 0-10 V | DALI | bDW.
- Vida útil nominal: > 50,000 horas (L70 / F50).

Modelo	Apertura	Potencia	Flujo Luminoso
Blanco 700	24°   36°	10.40 W	700 lm hasta 890 lm
Negro 700	24°   36°	10.40 W	700 lm hasta 890 lm
Blanco 1200	12°   24°   36°	13.30 W	970 lm hasta 1270 lm
Negro 1200	12°   24°   36°	13.30 W	970 lm hasta 1270 lm

### Aplicaciones:

Luz de acento de alta eficiencia y confort visual.  
Oficinas, hoteles, escuelas y residencial.

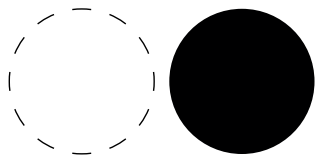
FRENTE



FRENTE



Acabados:

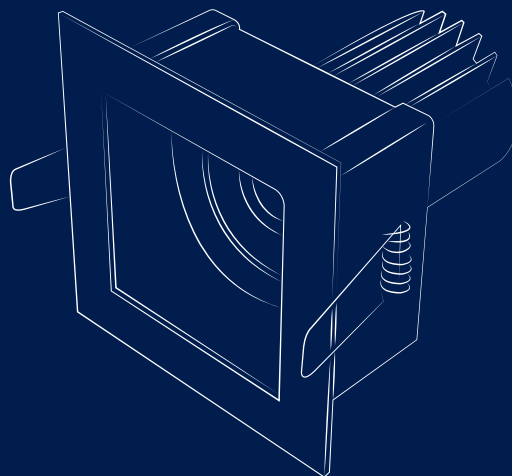


Technology +  
**TRIDONIC**

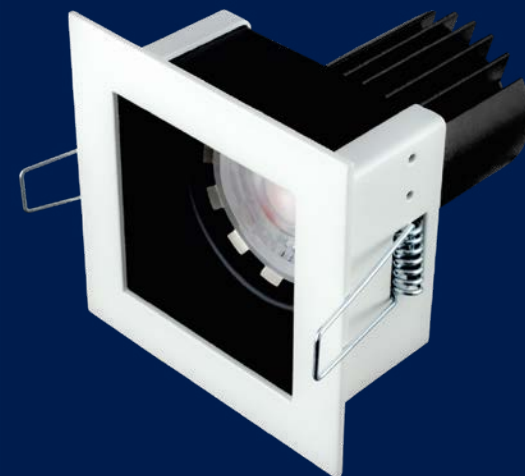
ERC CE RoHS bDW 

0-10V LM79 LM80 NOM IP44

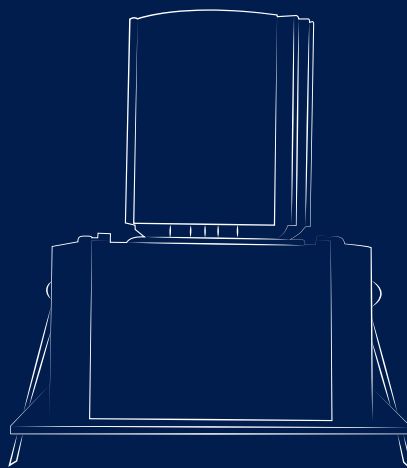
PERFIL



PERFIL



LATERAL



LATERAL



# Optilux®



## CARDAN II 92

### DESCRIPCIÓN DE PRODUCTO

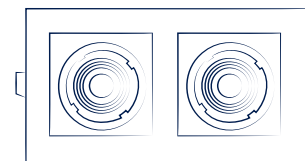
- Luminario tipo downlight DIRIGIBLE de 2 luces para empotrar en plafón falso.
- Cuerpo fabricado en lámina de acero estampado.
- Alta reproducción del color: Ra>90.
- Temperaturas de color: 2700 K | 3000 K | 4000 K.
- Elevada consistencia del color (MacAdam 3).
- Opciones de control: 0-10 V | DALI | bDW.
- Vida útil nominal: > 50,000 horas (L70 / F50).

Modelo	Apertura	Potencia	Flujo Luminoso
Blanco 700	24°   36°	20.80 W	1540 lm hasta 1780 lm
Negro 700	24°   36°	20.80 W	1540 lm hasta 1780 lm
Blanco 1200	12°   24°   36°	26.60 W	1940 lm hasta 2540 lm
Negro 1200	12°   24°   36°	26.60 W	1940 lm hasta 2540 lm

### Aplicaciones:

Luz de acento de alta eficiencia y confort visual.  
Oficinas, hoteles, escuelas y residencial.

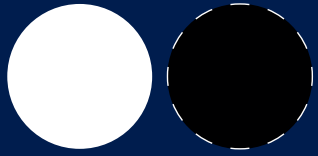
FRENTE



FRENTE



Acabados:

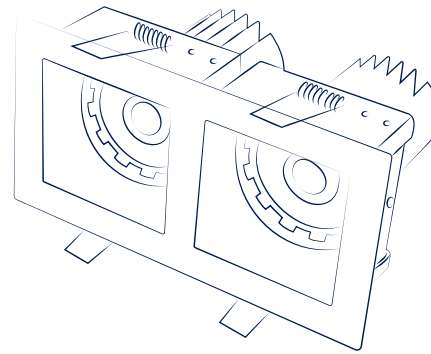


Technology +  
**TRIDONIC**



0-10V LM79 LM80 NOM IP44

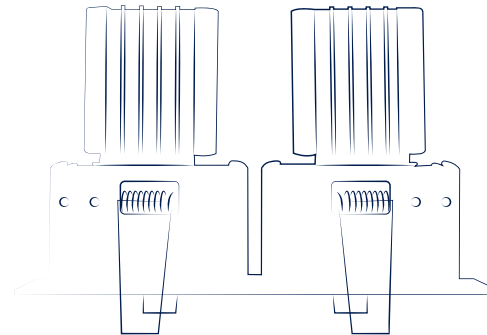
PERFIL



PERFIL



LATERAL



LATERAL





# Optilux®

GARANTÍA  
**5**  
años

## CARDAN III 92

### DESCRIPCIÓN DE PRODUCTO

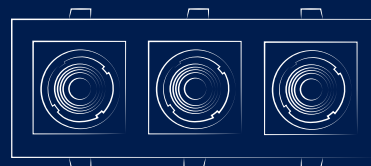
- Luminario tipo downlight DIRIGIBLE de 3 luces para empotrar en plafón falso.
- Cuerpo fabricado en lámina de acero estampado.
- Alta reproducción del color: Ra>90.
- Temperaturas de color: 2700 K | 3000 K | 4000 K.
- Elevada consistencia del color (MacAdam 3).
- Opciones de control: 0-10 V | DALI | bDW.
- Vida útil nominal: >50,000 horas (L70 / F50).

Modelo	Apertura	Potencia	Flujo Luminoso
Blanco 700	24°   36°	26.10 W	2153 lm hasta 2484 lm
Negro 700	24°   36°	26.10 W	2153 lm hasta 2484 lm
Blanco 1200	12°   24°   36°	39.90 W	2910 lm hasta 3810 lm
Negro 1200	12°   24°   36°	39.90 W	2910 lm hasta 3810 lm

### Aplicaciones:

Luz de acento de alta eficiencia y confort visual.  
Oficinas, hoteles, escuelas y residencial.

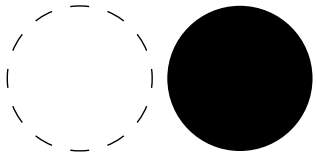
FRENTE



FRENTE



Acabados:

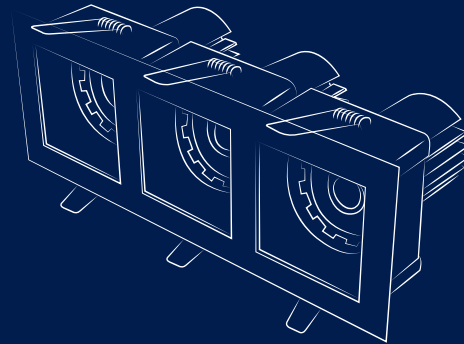


Technology +  
**TRIDONIC**

ERC CE RoHS bDW DALI

0-10V LM79 LM80 NOM IP44

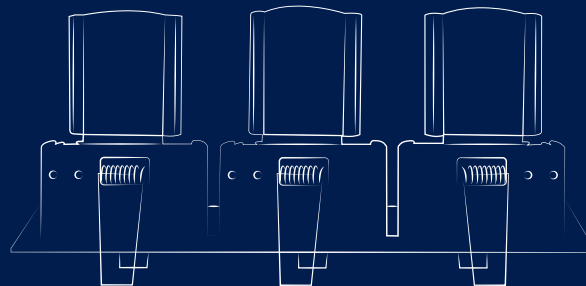
PERFIL



PERFIL



LATERAL



LATERAL



**Optilux**<sup>®</sup>





**TRIMLESS**



# Optilux®

GARANTÍA  
**5**  
años

## TRIMLESS I 92

### DESCRIPCIÓN DE PRODUCTO

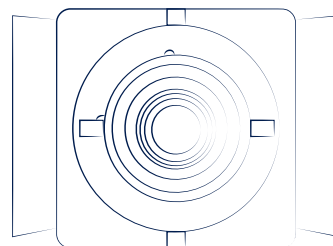
- Luminario tipo downlight DIRIGIBLE de 1 luz para empotrar sin bisel en plafón falso.
- Cuerpo fabricado en lámina estampada e inyección de aluminio.
- Alta reproducción del color: Ra>90.
- Temperaturas de color: 2700 K | 3000 K | 4000 K.
- Elevada consistencia del color (MacAdam 3).
- Opciones de control: On/Off | 0-10 V | DALI | bDW
- Vida útil nominal: > 50,000 horas (L70 / F50).

Modelo	Apertura	Potencia	Flujo Luminoso
Blanco 700	24°   36°	10.40 W	700 lm hasta 890 lm
Negro 700	24°   36°	10.40 W	700 lm hasta 890 lm
Blanco 1200	12°   24°   36°	13.30 W	970 lm hasta 1270 lm
Negro 1200	12°   24°   36°	13.30 W	970 lm hasta 1270 lm

### Aplicaciones:

Luz de acento de alta eficiencia y confort visual.  
Oficinas, hoteles, escuelas y residencial.

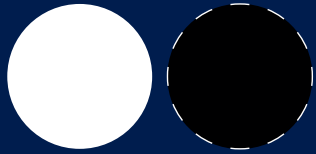
FRENTE



FRENTE



Acabados:

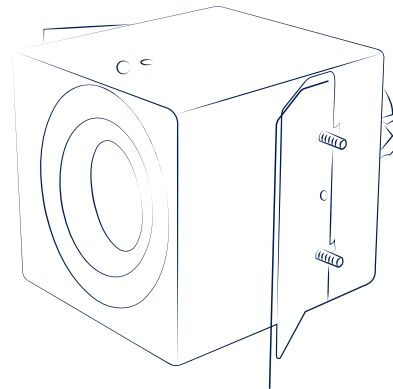


Technology +  
**TRIDONIC**

ERC CE RoHS bDW DALI

0-10V LM79 LM80 NOM IP44

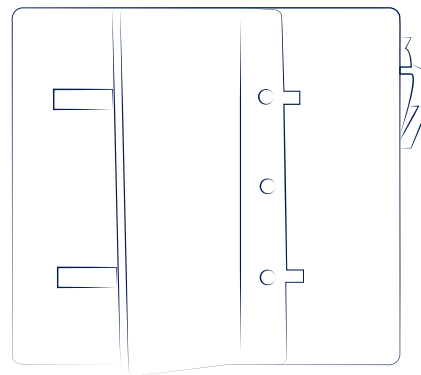
PERFIL



PERFIL



LATERAL



LATERAL



# Optilux®

GARANTÍA  
**5**  
años

## TRIMLESS II 92

### DESCRIPCIÓN DE PRODUCTO

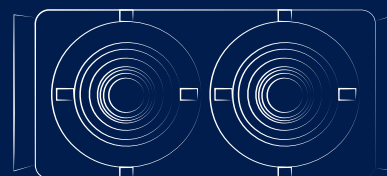
- Luminario tipo downlight DIRIGIBLE de 2 luces para empotrar sin bisel en plafón falso.
- Cuerpo fabricado en lámina estampada e inyección de aluminio.
- Alta reproducción del color: Ra>90.
- Temperaturas de color: 2700 K | 3000 K | 4000 K.
- Elevada consistencia del color (MacAdam 3).
- Opciones de control: 0-10 V | DALI | bDW
- Vida útil nominal: > 50,000 horas (L70 / F50).

Modelo	Apertura	Potencia	Flujo Luminoso
Blanco 700	24°   36°	20.80 W	1540 lm hasta 1780 lm
Negro 700	24°   36°	20.80 W	1540 lm hasta 1780 lm
Blanco 1200	12°   24°   36°	26.60 W	1940 lm hasta 2540 lm
Negro 1200	12°   24°   36°	26.60 W	1940 lm hasta 2540 lm

### Aplicaciones:

Luz de acento de alta eficiencia y confort visual.  
Oficinas, hoteles, escuelas y residencial.

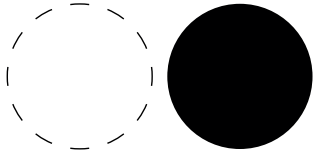
FRENTE



FRENTE



Acabados:

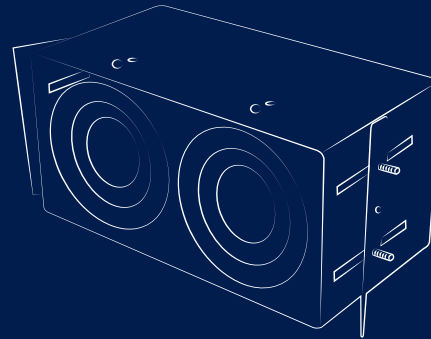


Technology +  
**TRIDONIC**

ERC CE RoHS bDW DALI2

0-10V LM79 LM80 NOM IP44

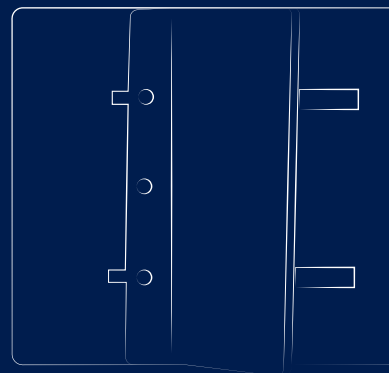
PERFIL



PERFIL



LATERAL



LATERAL





**Optilux**<sup>®</sup>





PIN-HOLE

# Optilux®

GARANTÍA  
**5**  
años

## PIN-HOLE 92

### DESCRIPCIÓN DE PRODUCTO

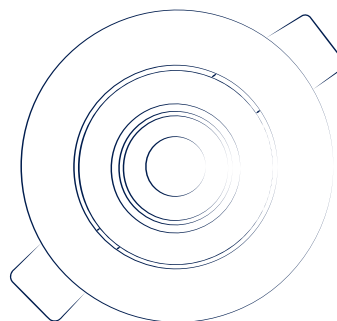
- Luminario tipo spot DIRIGIBLE de 1 luz para empotrar en plafón falso.
- Cuerpo fabricado en inyección de aluminio.
- Alta reproducción del color: Ra>90.
- Temperaturas de color: 2700 K | 3000 K | 4000 K.
- Elevada consistencia del color (MacAdam 3).
- Opciones de control: On/Off | 0-10 V | DALI | bDW.
- Vida útil nominal: > 50,000 horas (L70 / F50).

Modelo	Apertura	Potencia	Flujo Luminoso
Blanco 700	24°   36°	10.40 W	700 lm hasta 890 lm
Negro 700	24°   36°	10.40 W	700 lm hasta 890 lm
Blanco 1200	12°   24°   36°	13.30 W	970 lm hasta 1270 lm
Negro 1200	12°   24°   36°	13.30 W	970 lm hasta 1270 lm

### Aplicaciones:

Luz de acento de alta eficiencia y confort visual.  
Oficinas, hoteles, escuelas y residencial.

FRENTE

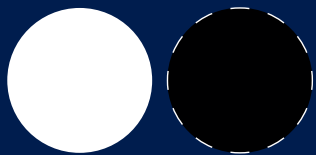


25

FRENTE



Acabados:

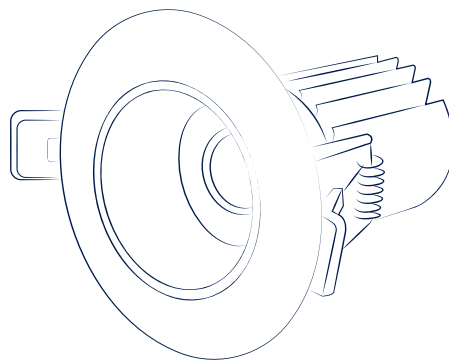


Technology +  
**TRIDONIC**

ERC CE RoHS bDW DALI

0-10V LM79 LM80 NOM IP44

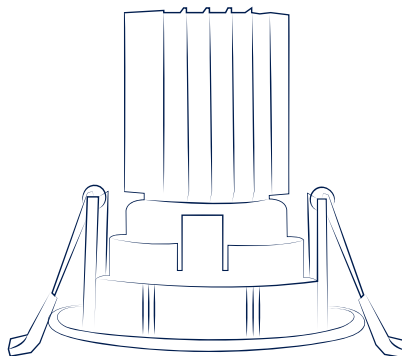
PERFIL



PERFIL



LATERAL



LATERAL



**Optilux**<sup>®</sup>





CONCAVO



# Optilux®

GARANTÍA  
**5**  
años

## SERIE 2903 92

### DESCRIPCIÓN DE PRODUCTO

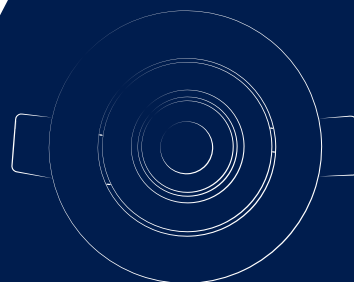
- Luminario tipo downlight FIJO de 1 luz para empotrar en plafón falso.
- Cuerpo fabricado en policarbonato.
- Alta reproducción del color: Ra>90.
- Temperaturas de color: 2700 K | 3000 K | 4000 K.
- Elevada consistencia del color (MacAdam 3).
- Opciones de control: On/Off | 0-10 V | DALI | bDW.
- Vida útil nominal: > 50,000 horas (L70 / F50).

Modelo	Apertura	Potencia	Flujo Luminoso
Blanco 700	24°   36°	10.40 W	700 lm hasta 890 lm
Negro 700	24°   36°	10.40 W	700 lm hasta 890 lm
Blanco 1200	12°   24°   36°	13.30 W	970 lm hasta 1270 lm
Negro 1200	12°   24°   36°	13.30 W	970 lm hasta 1270 lm

### Aplicaciones:

Luz de acento de alta eficiencia y confort visual.  
Oficinas, hoteles, escuelas y residencial.

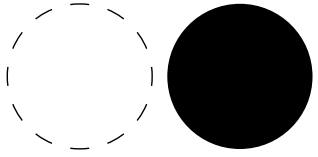
FRENTE



FRENTE



Acabados:

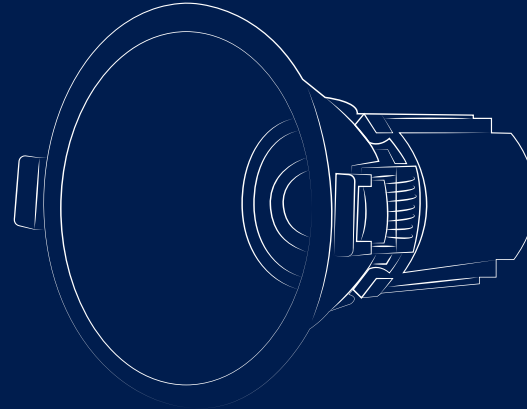


Technology +  
**TRIDONIC**

ERC CE RoHS bDW DALI

0-10V LM79 LM80 NOM IP44

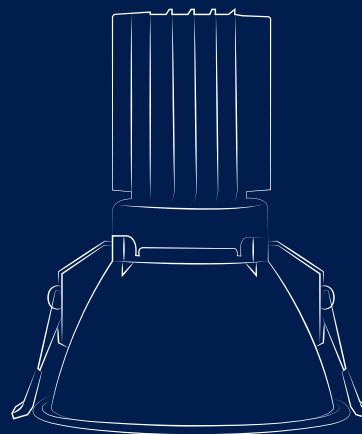
PERFIL



PERFIL



LATERAL



LATERAL





# Optilux®



## SERIE 2904 92

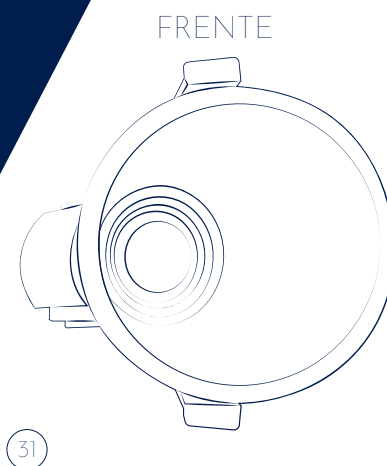
### DESCRIPCIÓN DE PRODUCTO

- Luminario tipo Wallwasher FIJO de 1 luz para empotrar en plafón falso.
- Cuerpo fabricado en policarbonato.
- Alta reproducción del color: Ra>90.
- Temperaturas de color: 2700 K | 3000 K | 4000 K.
- Elevada consistencia del color (MacAdam 3).
- Opciones de control: On/Off | 0-10 V | DALI | bDW.
- Vida útil nominal: > 50,000 horas (L70 / F50).

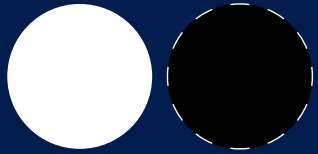
Modelo	Apertura	Potencia	Flujo Luminoso
Blanco 700	24°   36°	10.40 W	700 lm hasta 890 lm
Negro 700	24°   36°	10.40 W	700 lm hasta 890 lm
Blanco 1200	12°   24°   36°	13.30 W	970 lm hasta 1270 lm
Negro 1200	12°   24°   36°	13.30 W	970 lm hasta 1270 lm

### Aplicaciones:

Luz de acento de alta eficiencia y confort visual.  
Oficinas, hoteles, escuelas y residencial.



Acabados:

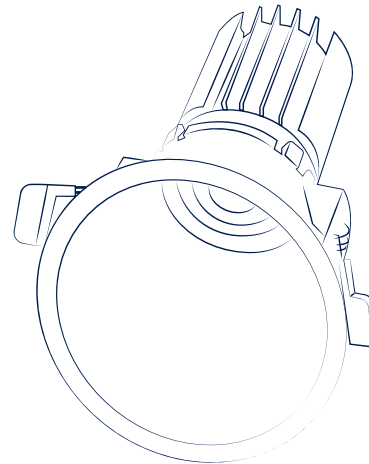


Technology +  
**TRIDONIC**

ERC CE RoHS bDW DALI

0-10V LM79 LM80 NOM IP44

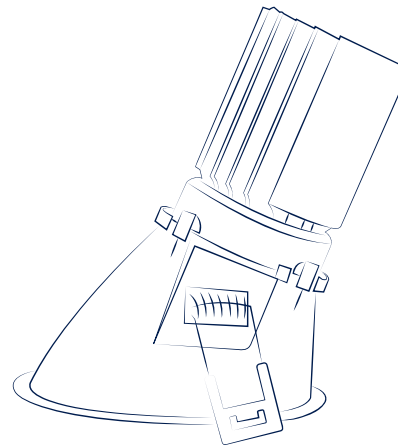
PERFIL



PERFIL



LATERAL



LATERAL



**Optilux**<sup>®</sup>





**SQUARE**



# Optilux®

GARANTÍA  
**5**  
años

## SERIE 2905 92

### DESCRIPCIÓN DE PRODUCTO

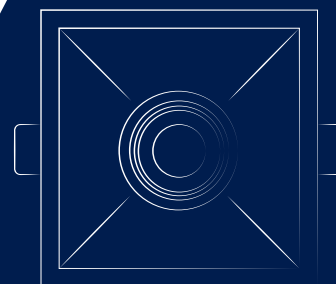
- Luminario tipo downlight FIJO de 1 luz para empotrar en plafón falso.
- Cuerpo fabricado en policarbonato.
- Alta reproducción del color: Ra>90.
- Temperaturas de color: 2700 K | 3000 K | 4000 K.
- Elevada consistencia del color (MacAdam 3).
- Opciones de control: On/Off | 0-10 V | DALI | bDW.
- Vida útil nominal: > 50,000 horas (L70 / F50).

Modelo	Apertura	Potencia	Flujo Luminoso
Blanco 700	24°   36°	10.40 W	700 lm hasta 890 lm
Negro 700	24°   36°	10.40 W	700 lm hasta 890 lm
Blanco 1200	12°   24°   36°	13.30 W	970 lm hasta 1270 lm
Negro 1200	12°   24°   36°	13.30 W	970 lm hasta 1270 lm

### Aplicaciones:

Luz de acento de alta eficiencia y confort visual.  
Oficinas, hoteles, escuelas y residencial.

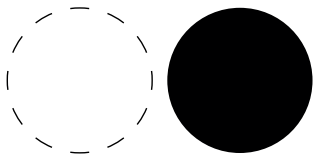
FRENTE



FRENTE



Acabados:

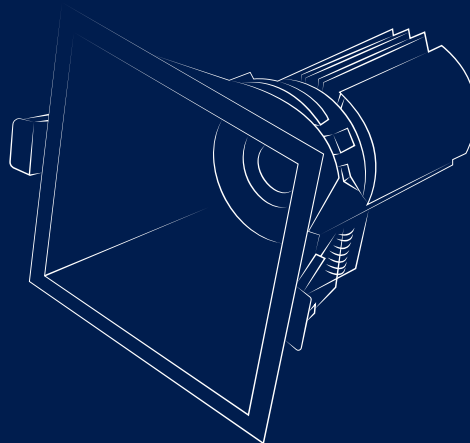


Technology +  
**TRIDONIC**

ERC CE RoHS bDW DALI

0-10V LM79 LM80 NOM IP44

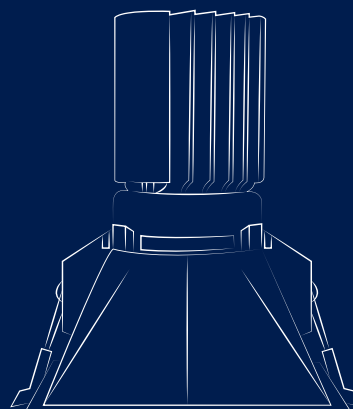
PERFIL



PERFIL



LATERAL



LATERAL



# Optilux®

GARANTÍA  
**5**  
años

## SERIE 2906 92

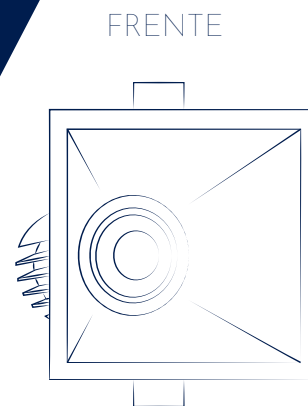
### DESCRIPCIÓN DE PRODUCTO

- Luminario tipo Wallwasher FIJO de 1 luz para empotrar en plafón falso.
- Cuerpo fabricado en policarbonato.
- Alta reproducción del color: Ra>90.
- Temperaturas de color: 2700 K | 3000 K | 4000 K.
- Elevada consistencia del color (MacAdam 3).
- Opciones de control: On/Off | 0-10 V | DALI | bDW.
- Vida útil nominal: > 50,000 horas (L70 / F50).

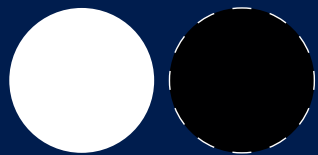
Modelo	Apertura	Potencia	Flujo Luminoso
Blanco 700	24°   36°	10.40 W	700 lm hasta 890 lm
Negro 700	24°   36°	10.40 W	700 lm hasta 890 lm
Blanco 1200	12°   24°   36°	13.30 W	970 lm hasta 1270 lm
Negro 1200	12°   24°   36°	13.30 W	970 lm hasta 1270 lm

### Aplicaciones:

Luz de acento de alta eficiencia y confort visual.  
Oficinas, hoteles, escuelas y residencial.



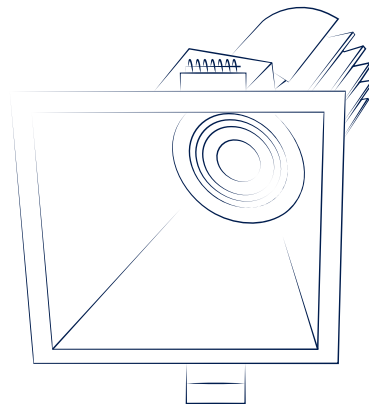
Acabados:



Technology +  
**TRIDONIC**



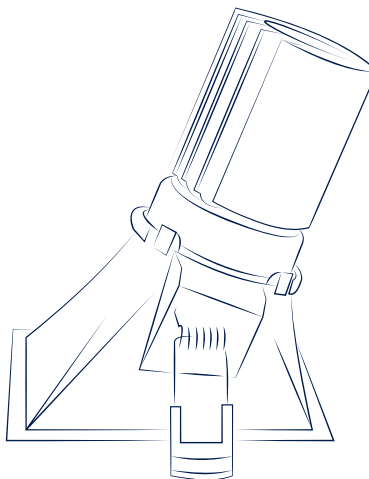
PERFIL



PERFIL



LATERAL



LATERAL





# Optilux®

GARANTÍA  
**5**  
años

## SERIE 3004 92

### DESCRIPCIÓN DE PRODUCTO

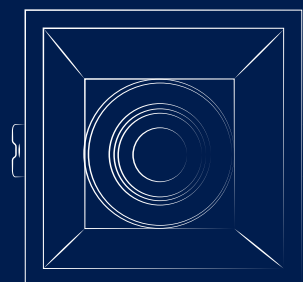
- Luminario tipo spot DIRIGIBLE de 1 luz para empotrar en plafón falso.
- Cuerpo fabricado en inyección de aluminio.
- Alta reproducción del color: Ra>90.
- Temperaturas de color: 2700 K | 3000 K | 4000 K.
- Elevada consistencia del color (MacAdam 3).
- Opciones de control: On/Off | 0-10 V | DALI | bDW.
- Vida útil nominal: > 50,000 horas (L70 / F50).

Modelo	Apertura	Potencia	Flujo Luminoso
Blanco 700	24°   36°	10.40 W	700 lm hasta 890 lm
Negro 700	24°   36°	10.40 W	700 lm hasta 890 lm
Blanco 1200	12°   24°   36°	13.30 W	970 lm hasta 1270 lm
Negro 1200	12°   24°   36°	13.30 W	970 lm hasta 1270 lm

### Aplicaciones:

Luz de acento de alta eficiencia y confort visual.  
Oficinas, hoteles, escuelas y residencial.

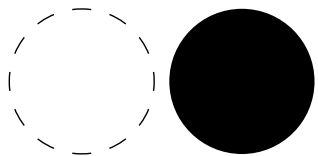
FRENTE



FRENTE



Acabados:

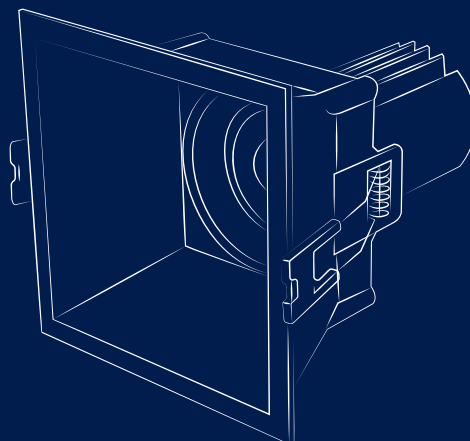


Technology +  
**TRIDONIC**

ERC CE RoHS bDW 

0-10V LM79 LM80 NOM IP44

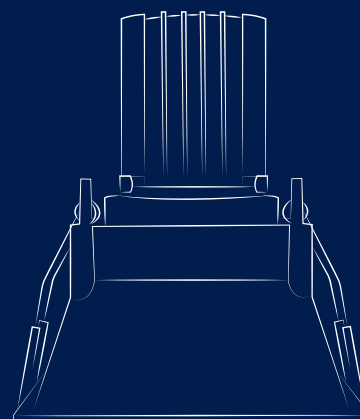
PERFIL



PERFIL



LATERAL



LATERAL



 **Optilux**<sup>®</sup>





**ROUND**



# Optilux®

GARANTÍA  
**5**  
años

## SERIE 3002 92

### DESCRIPCIÓN DE PRODUCTO

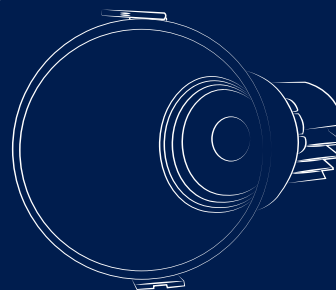
- Luminario tipo Wallwasher FIJO de 1 luz para empotrar en plafón falso.
- Cuerpo fabricado en inyección de aluminio.
- Alta reproducción del color: Ra>90.
- Temperaturas de color: 2700 K | 3000 K | 4000 K.
- Elevada consistencia del color (MacAdam 3).
- Opciones de control: On/Off | 0-10 V | DALI | bDW.
- Vida útil nominal: > 50,000 horas (L70 / F50)

Modelo	Apertura	Potencia	Flujo Luminoso
Blanco 700	24°   36°	10.40 W	700 lm hasta 890 lm
Negro 700	24°   36°	10.40 W	700 lm hasta 890 lm
Dorada 700	24°   36°	10.40 W	700 lm hasta 890 lm
Blanco 1200	12°   24°   36°	13.30 W	970 lm hasta 1270 lm
Negro 1200	12°   24°   36°	13.30 W	970 lm hasta 1270 lm
Dorada 1200	12°   24°   36°	13.30 W	970 lm hasta 1270 lm

### Aplicaciones:

Luz de acento de alta eficiencia y confort visual.  
Oficinas, hoteles, escuelas y residencial.

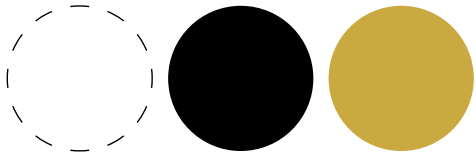
FRENTE



FRENTE



Acabados:

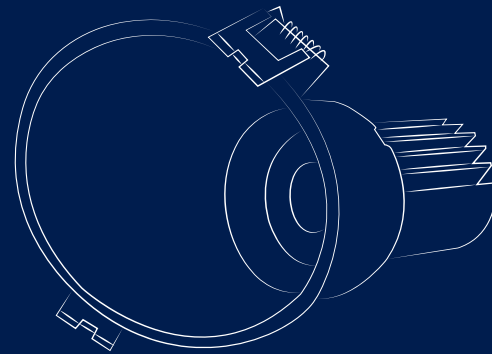


Technology +  
**TRIDONIC**

ERC CE RoHS bDW DALI

0-10V LM79 LM80 NOM IP44

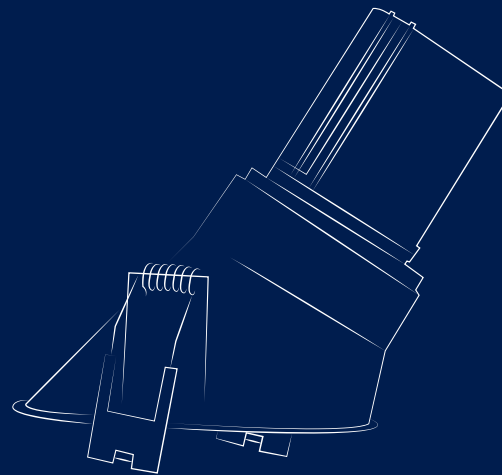
PERFIL



PERFIL



LATERAL



LATERAL



**Optilux<sup>®</sup>**





**DARK LINE E**





## DARK LINE E 4

### DESCRIPCIÓN DE PRODUCTO

- Luminario tipo downlight para empotrar en plafón falso.
- Cuerpo fabricado en aluminio extruido.
- Alta reproducción del color: Ra>90.
- Temperaturas de color: 2700 K, 3000 K, 4000 K y Tunable White (2700K - 6500K)
- Elevada consistencia del color (MacAdam 3).
- Opciones de control: On/Off | 0-10V | DALI | bDW
- Vida útil nominal: > 72,000 horas (L80 / F10).
- Louver antideslumbrante de 4 luces tipo DARK con varios acabados.

Modelo	Apertura	Potencia	Flujo Luminoso
Negro 90	35°   50°   80°	8.5 W	918 lm hasta 1023 lm
Negro DALI	35°   50°   80°	3x3.83W    6x3.83W 4x3.83W    7x3.83W	457 lm hasta 496 lm
Negro bDW	35°   50°   80°	5x3.83W	457 lm hasta 496 lm

### Aplicaciones:

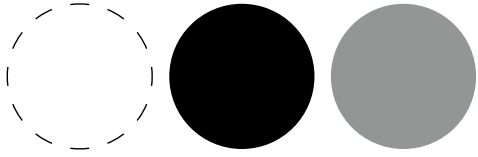
Luz media y difusa de alta eficiencia y confort visual  
Oficinas, hoteles, escuelas y residencial

3/4

3/4



Acabados:



Technology +  
**TRIDONIC**

NOM



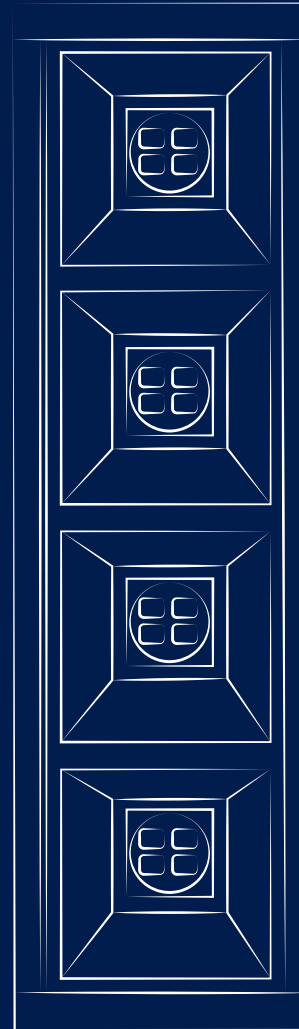
CE

UK  
CA

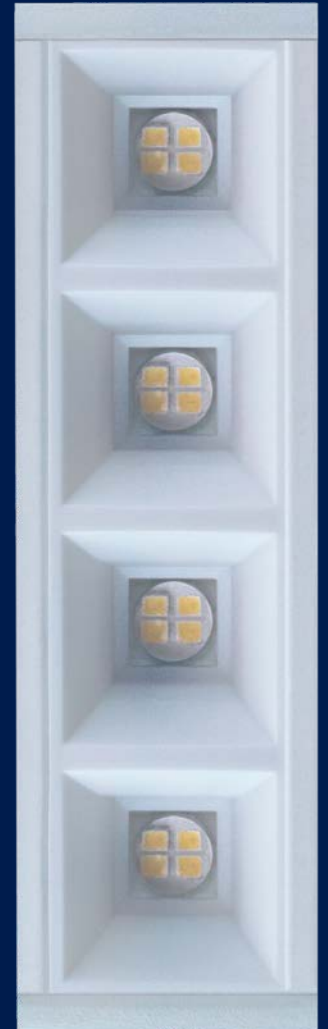


RoHS

FRENTE



FRENTE



# Optilux®

GARANTÍA  
**5** años

## DARK LINE E 7

### DESCRIPCIÓN DE PRODUCTO

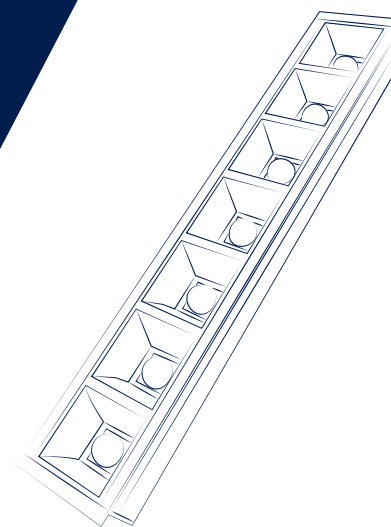
- Luminario tipo downlight para empotrar en plafón falso.
- Cuerpo fabricado en aluminio extruido.
- Alta reproducción del color: Ra>90.
- Temperaturas de color: 2700 K, 3000 K, 4000 K y Tunable White (2700K - 6500K)
- Elevada consistencia del color (MacAdam 3).
- Opciones de control: On/Off | 0-10V | DALI | bDW
- Vida útil nominal: > 72,000 horas (L80 / F10).
- Louver antideslumbrante de 7 luces tipo DARK con varios acabados.

Modelo	Apertura	Potencia	Flujo Luminoso
Negro 90	35°   50°   80°	13.6 W	1,645 lm y 1,791 lm
Negro DALI	~25 + 70° de apertura	3x6.9W    6x6.9W 4x6.9W    7x6.9W 5x6.9W	830 lm hasta 900 lm
Negro bDW	ZT25-D TIPO WALL WASHER	3x6.9W    6x6.9W 4x6.9W    7x6.9W	830 lm hasta 900 lm

### Aplicaciones:

Luz media y difusa de alta eficiencia y confort visual  
Oficinas, hoteles, escuelas y residencial

3/4



3/4



Acabados:



Technology +  
**TRIDONIC**

NOM



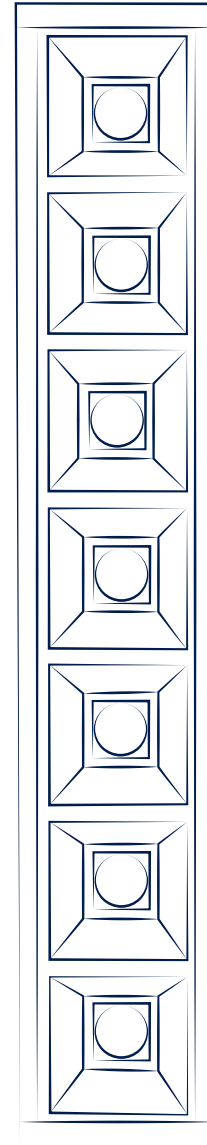
CE

UK  
CA



RoHS

FRENTE



FRENTE



## DARK LINE E 14

### DESCRIPCIÓN DE PRODUCTO

- Luminario tipo downlight para empotrar en plafón falso.
- Cuerpo fabricado en aluminio extruido.
- Alta reproducción del color: Ra>90.
- Temperaturas de color: 3.000, 4.000 K y Tunable White (2700K - 6500K)
- Elevada consistencia del color (MacAdam 3).
- Opciones de control: 0-10V | DALI | bDW
- Vida útil nominal: > 72,000 horas (L80 / F10).
- Louver antideslumbrante de 14 luces tipo DARK con varios acabados.

Modelo	Apertura	Potencia	Flujo Luminoso
Negro 90	35°   50°   80°	17.7 W   23.1 W   26.3 W	2,319 lm hasta 3,431 lm (3000 K) 2,421 lm hasta 3,582 lm (4000 K)
Negro DALI	~25 + 70° de apertura	3x6.9W    6x6.9W 4x6.9W    7x6.9W 5x6.9W	830 lm hasta 900 lm
Negro bDW	ZT25-D TIPO WALL WASHER	3x6.9W    6x6.9W 4x6.9W    7x6.9W	830 lm hasta 900 lm

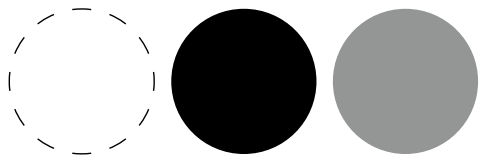
### Aplicaciones:

Luz media y difusa de alta eficiencia y confort visual  
Oficinas, hoteles, escuelas y residencial

3/4

3/4

Acabados:



Technology +  
**TRIDONIC**

NOM



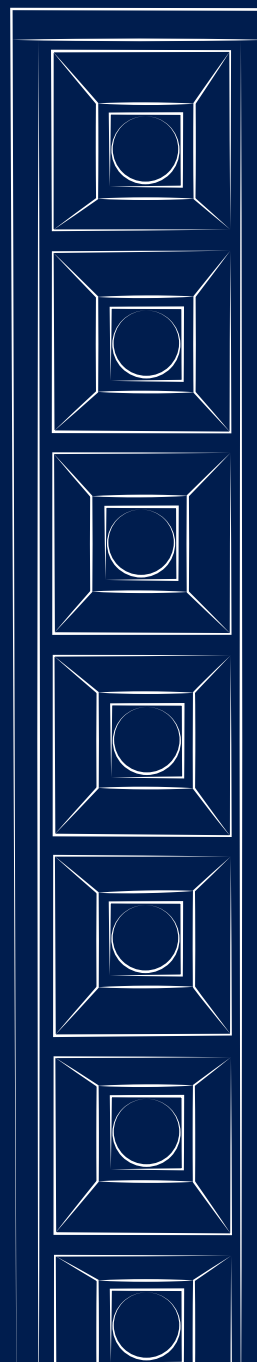
CE

UK  
CA



RoHS

FRENTE



FRENTE



# Optilux®



## DARK LINE E 28

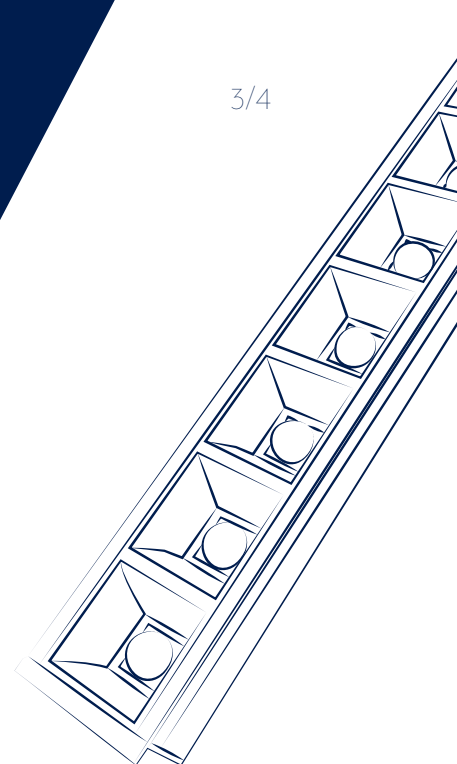
### DESCRIPCIÓN DE PRODUCTO

- Luminario tipo downlight para empotrar en plafón falso.
- Cuerpo fabricado en aluminio extruido.
- Alta reproducción del color: Ra>90.
- Temperaturas de color: 3.000, 4.000 K y Tunable White (2700K - 6500K)
- Elevada consistencia del color (MacAdam 3).
- Opciones de control: On/Off | 0-10V | DALI | bDW
- Vida útil nominal: > 72,000 horas (L80 / F10).
- Louver antideslumbrante de 28 luces tipo DARK con varios acabados.

Modelo	Apertura	Potencia	Flujo Luminoso
Negro 90	35°   50°   80°	21.4 W 30.5 W    36.9 W 42.4 W	2,875 lm hasta 6,000 lm
Negro DALI	~25 + 70° de apertura	1x 27.2W    2x 27.2W 3x 27.2W	3266 lm hasta 522 lm
Negro bDW	ZT25-D TIPO WALL WASHER	27.2 W	3266 lm hasta 522 lm

### Aplicaciones:

Luz media y difusa de alta eficiencia y confort visual  
Oficinas, hoteles, escuelas y residencial



Acabados:



Technology +  
**TRIDONIC**

NOM



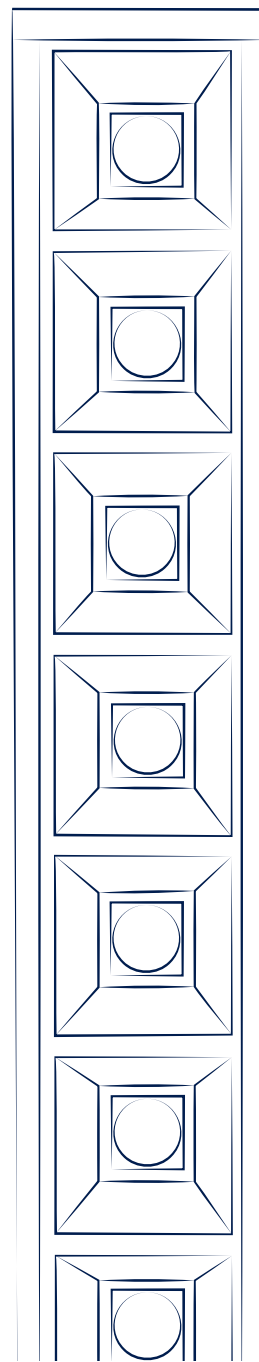
CE

UK  
CA



RoHS

FRENTE



FRENTE





## DARK LINE E 42

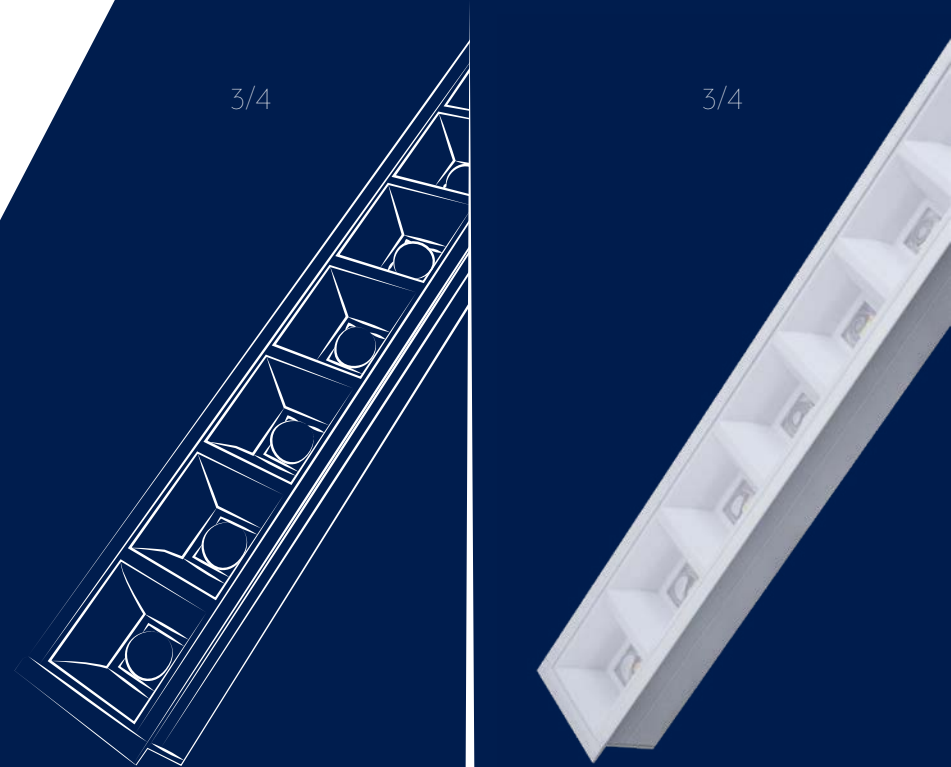
### DESCRIPCIÓN DE PRODUCTO

- Luminario tipo downlight para empotrar en plafón falso.
- Cuerpo fabricado en aluminio extruido.
- Alta reproducción del color: Ra>90.
- Temperaturas de color: 3.000, 4.000 K y Tunable White (2700K - 6500K)
- Elevada consistencia del color (MacAdam 3).
- Opciones de control: 0-10V | DALI
- Vida útil nominal: > 72,000 horas (L80 / F10).
- Louver antideslumbrante de 42 luces tipo DARK con varios acabados.

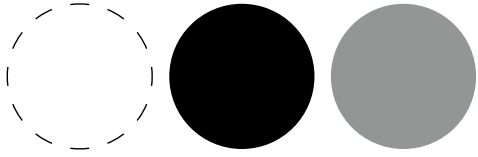
Modelo	Apertura	Potencia	Flujo Luminoso
Negro 90	35°   50°   80° ~25 + 70° de apertura ZT25-D TIPO WALL WASHER	37.9 W 50.0 W	53.0 W 78.7W
Negro DALI		40.8 W	5,399 lm hasta 10,745 lm
			4899 lm hasta 5283 lm

### Aplicaciones:

Luz media y difusa de alta eficiencia y confort visual  
Oficinas, hoteles, escuelas y residencial



Acabados:



Technology +  
**TRIDONIC**

NOM



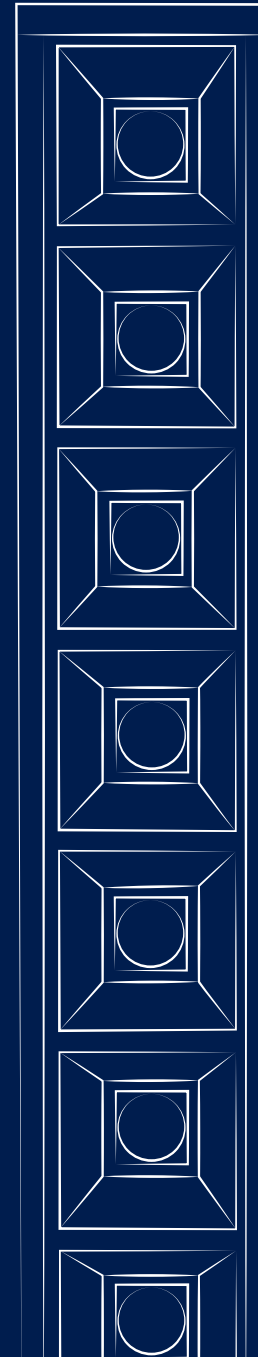
CE

UK  
CA



RoHS

FRENTE



FRENTE



# Optilux®

GARANTÍA  
**5**  
años

## DARK LINE E 56

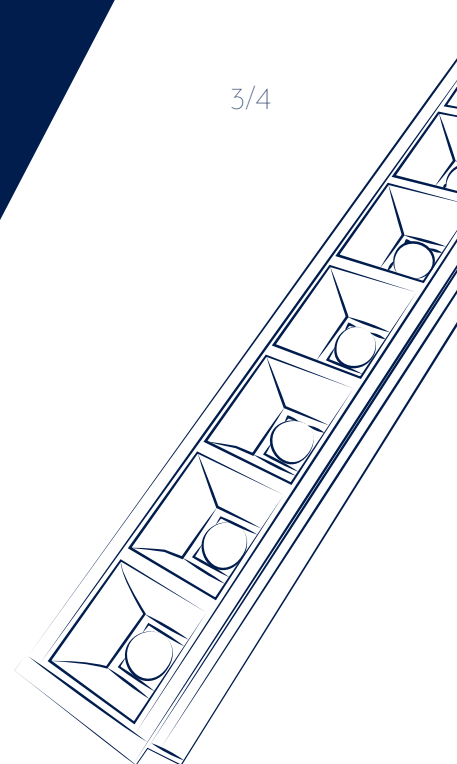
### DESCRIPCIÓN DE PRODUCTO

- Luminario tipo downlight para empotrar en plafón falso.
- Cuerpo fabricado en aluminio extruido.
- Alta reproducción del color: Ra>90.
- Temperaturas de color: 3.000, 4.000 K y Tunable White (2700K - 6500K)
- Elevada consistencia del color (MacAdam 3).
- Opciones de control: On/Off | 0-10V | DALI | bDW
- Vida útil nominal: > 72,000 horas (L80 / F10).
- Louver antideslumbrante de 56 luces tipo DARK con varios acabados.

Modelo	Apertura	Potencia	Flujo Luminoso
Negro 90	35°   50°   80° ~25 + 70° de apertura ZT25-D TIPO WALL WASHER	41.8 W    63.7 W 59.5 W    86.4 W	4489 lm hasta 9478 lm
Negro DALI		54.4 W	6532 lm hasta 7044 lm

### Aplicaciones:

Luz media y difusa de alta eficiencia y confort visual  
Oficinas, hoteles, escuelas y residencial



Acabados:



Technology +  
**TRIDONIC**

NOM



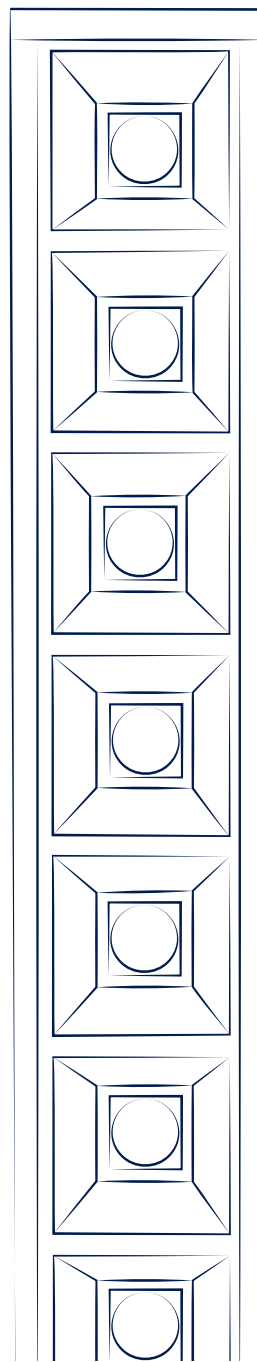
CE

UK  
CA



RoHS

FRENTE



FRENTE



# Optilux®

GARANTÍA  
**5** años

## DARK LINE E 70

### DESCRIPCIÓN DE PRODUCTO

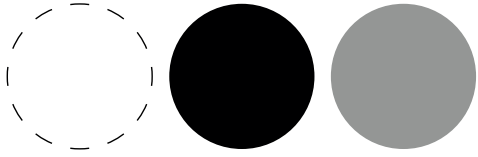
- Luminario tipo downlight para empotrar en plafón falso.
- Cuerpo fabricado en aluminio extruido.
- Alta reproducción del color: Ra>90.
- Temperaturas de color: 3.000, 4.000 K y Tunable White (2700K - 6500K)
- Elevada consistencia del color (MacAdam 3).
- Opciones de control: 0-10V | DALI
- Vida útil nominal: > 72,000 horas (L80 / F10).
- Louver antideslumbrante de 70 luces tipo DARK con varios acabados.

Modelo	Apertura	Potencia	Flujo Luminoso
Negro 90	35°   50°   80° ~25 + 70° de apertura ZT25-D TIPO WALL WASHER	52.2 W    63.0 W 59.0 W    106.9 W	5,611 lm hasta 11,731 lm
Negro DALI		68 W	8165 lm hasta 8805 lm

### Aplicaciones:

Luz media y difusa de alta eficiencia y confort visual  
Oficinas, hoteles, escuelas y residencial

Acabados:



Technology +  
**TRIDONIC**

NOM



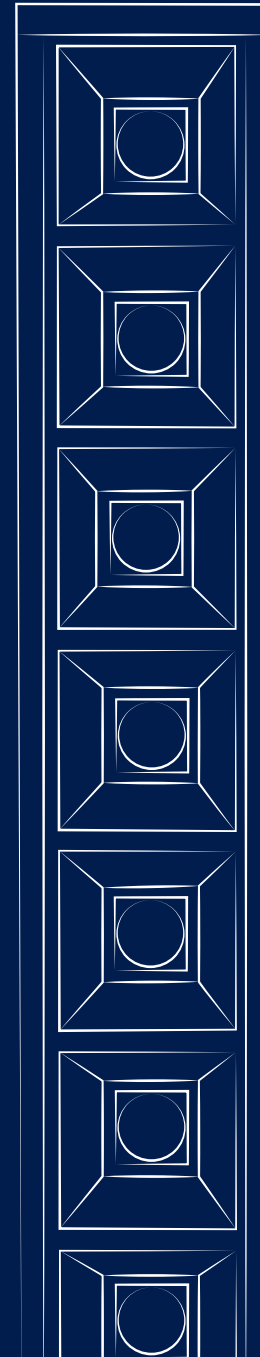
CE

UK  
CA



RoHS

FRENTE



FRENTE



# Optilux®



## DARK LINE E 84

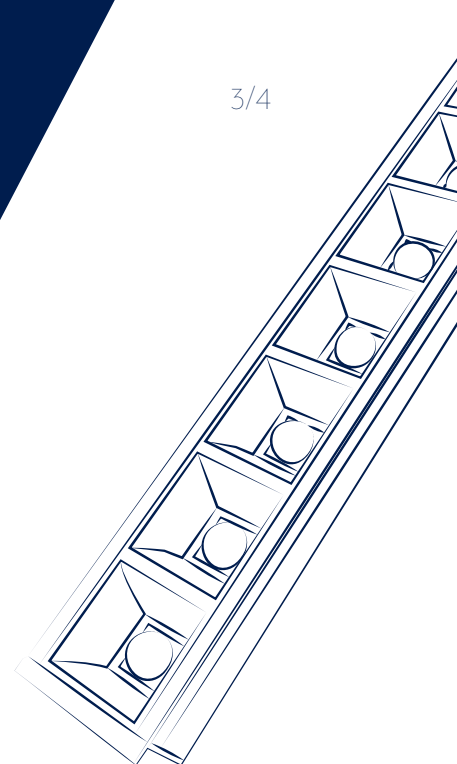
### DESCRIPCIÓN DE PRODUCTO

- Luminario tipo downlight para empotrar en plafón falso.
- Cuerpo fabricado en aluminio extruido.
- Alta reproducción del color: Ra>90.
- Temperaturas de color: 3.000, 4.000 K y Tunable White (2700K - 6500K)
- Elevada consistencia del color (MacAdam 3).
- Opciones de control: 0-10V | DALI
- Vida útil nominal: > 72,000 horas (L80 / F10).
- Louver antideslumbrante de 84 luces tipo DARK con varios acabados.

Modelo	Apertura	Potencia	Flujo Luminoso
Negro 90	35°   50°   80° ~25 + 70° de apertura ZT25-D TIPO WALL WASHER	62.7 W    105.9 W 99.4 W    129.6 W	6733 lm hasta 13,619 lm
Negro DALI		81.6 W	9798 lm hasta 10566 lm

### Aplicaciones:

Luz media y difusa de alta eficiencia y confort visual  
Oficinas, hoteles, escuelas y residencial



Acabados:



Technology +  
**TRIDONIC**

NOM



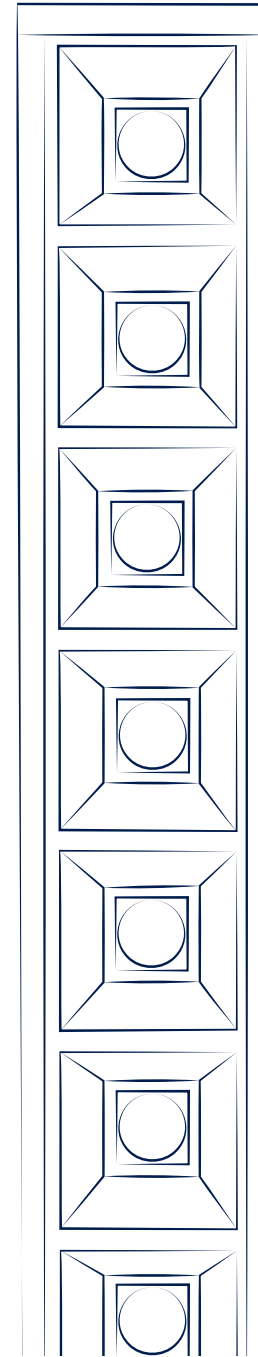
CE

UK  
CA



RoHS

FRENTE



FRENTE





 **Optilux**<sup>®</sup>





**DARK LINE SP**



# Optilux®

GARANTÍA  
**5**  
años

## DARK LINE SP 4

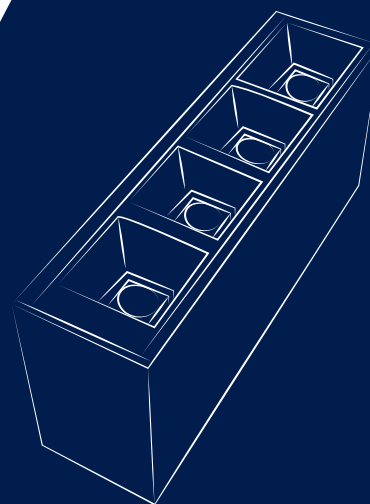
### DESCRIPCIÓN DE PRODUCTO

- Luminario tipo downlight para sobreponer en techo.
- Cuerpo fabricado en aluminio extruido.
- Alta reproducción del color: Ra>90.
- Temperaturas de color: 2700 K, 3000 K, 4000 K y Tunable White (2700K - 6500K)
- Elevada consistencia del color (MacAdam 3).
- Opciones de control: On/Off | 0-10V | DALI | bDW
- Vida útil nominal: > 72,000 horas (L80 / F10).
- Louver antideslumbrante de 4 luces tipo DARK con varios acabados.

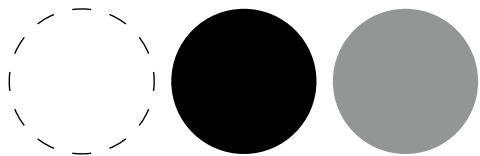
Modelo	Apertura	Potencia	Flujo Luminoso
Negro 90	35°   50°   80°	8.5 W	918 lm hasta 1023 lm

### Aplicaciones:

Luz media y difusa de alta eficiencia y confort visual  
Oficinas, hoteles, escuelas y residencial



Acabados:



Technology +  
**TRIDONIC**

NOM



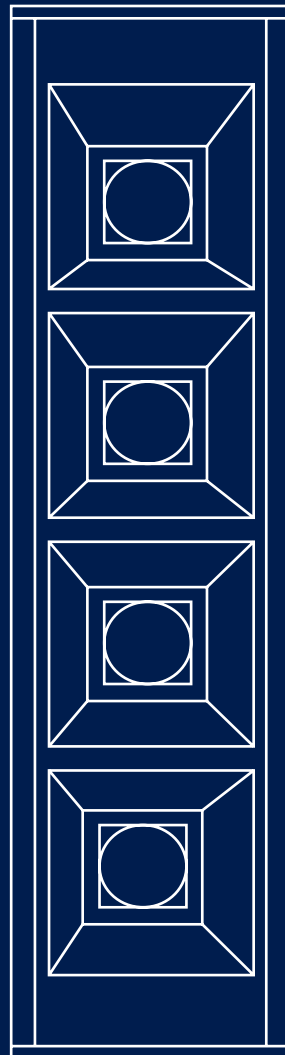
CE

UK  
CA



RoHS

FRENTE



FRENTE



# Optilux®

GARANTÍA  
**5**  
años

## DARK LINE SP 7

### DESCRIPCIÓN DE PRODUCTO

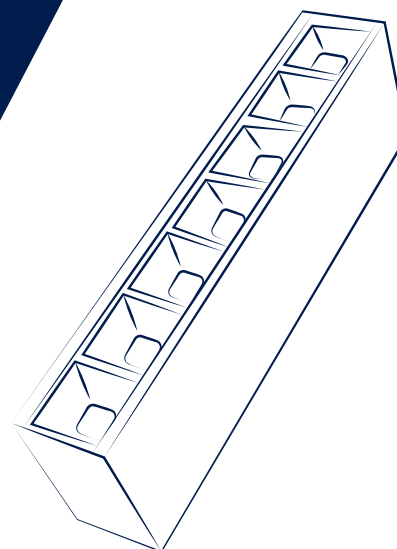
- Luminario tipo downlight para sobreponer en techo.
- Cuerpo fabricado en aluminio extruido.
- Alta reproducción del color: Ra>90.
- Temperaturas de color: 3.000, 4.000 K y Tunable White (2700K - 6500K)
- Elevada consistencia del color (MacAdam 3).
- Opciones de control: On/Off | 0-10V | DALI | bDW
- Vida útil nominal: > 72,000 horas (L80 / F10).
- Louver antideslumbrante de 7 luces tipo DARK con varios acabados.

Modelo	Apertura	Potencia	Flujo Luminoso
Negro 90	35°   50°   80° ~25 + 70° de apertura ZT25-D TIPO WALL WASHER	13.6 W	1,715 lm (3000 K) 1,791 lm (4000 K)

### Aplicaciones:

Luz media y difusa de alta eficiencia y confort visual  
Oficinas, hoteles, escuelas y residencial

3/4



3/4



Acabados:



Technology +  
**TRIDONIC**

NOM



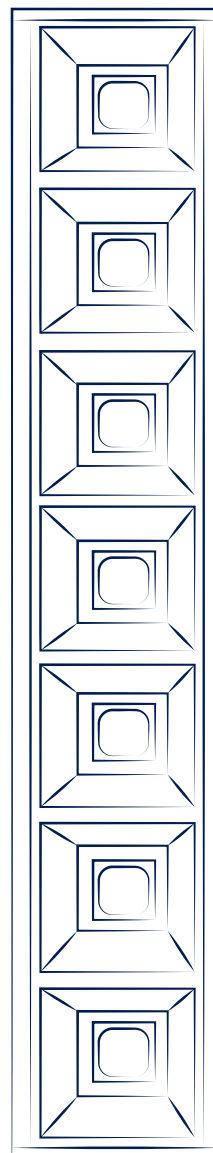
CE

UK  
CA



RoHS

FRENTE



FRENTE



# Optilux®

GARANTÍA  
**5** años

## DARK LINE SP 14

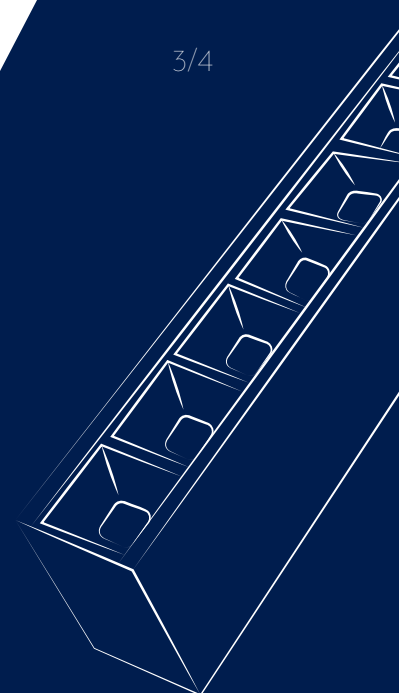
### DESCRIPCIÓN DE PRODUCTO

- Luminario tipo downlight para sobreponer en techo.
- Cuerpo fabricado en aluminio extruido.
- Alta reproducción del color: Ra>90.
- Temperaturas de color: 3.000, 4.000 K y Tunable White (2700K - 6500K)
- Elevada consistencia del color (MacAdam 3).
- Opciones de control: On/Off | 0-10V | DALI | bDW
- Vida útil nominal: > 72,000 horas (L80 / F10).
- Louver antideslumbrante de 14 luces tipo DARK con varios acabados.

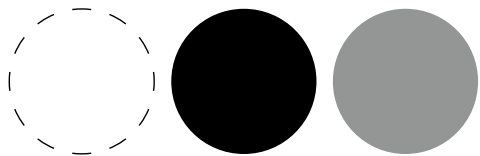
Modelo	Apertura	Potencia	Flujo Luminoso
Negro 90	35°   50°   80° ~25 + 70° de apertura ZT25-D TIPO WALL WASHER	17.7 W    23.1 W 26.3 W	2,319 lm hasta 3,431 lm (3000 K) 2,421 lm hasta 3,582 lm (4000 K)
Negro DALI		15.0 W	1840 lm hasta 1987 lm

### Aplicaciones:

Luz media y difusa de alta eficiencia y confort visual  
Oficinas, hoteles, escuelas y residencial



Acabados:



Technology +  
**TRIDONIC**

NOM



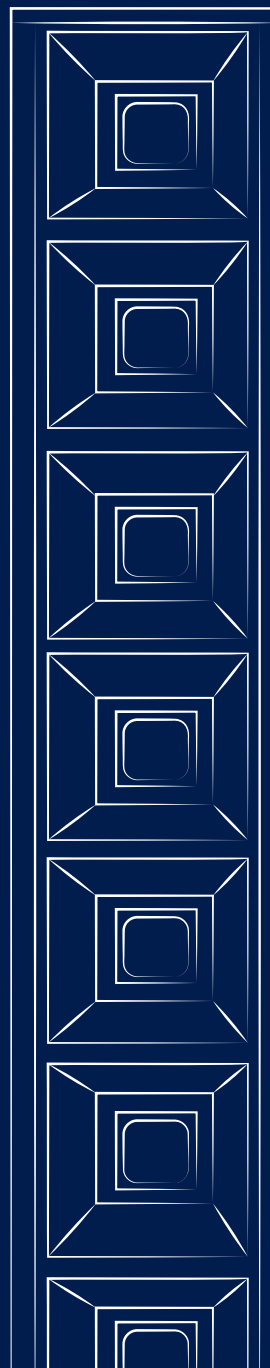
CE

UK  
CA



RoHS

FRENTE



FRENTE





# Optilux®



## DARK LINE SP 28

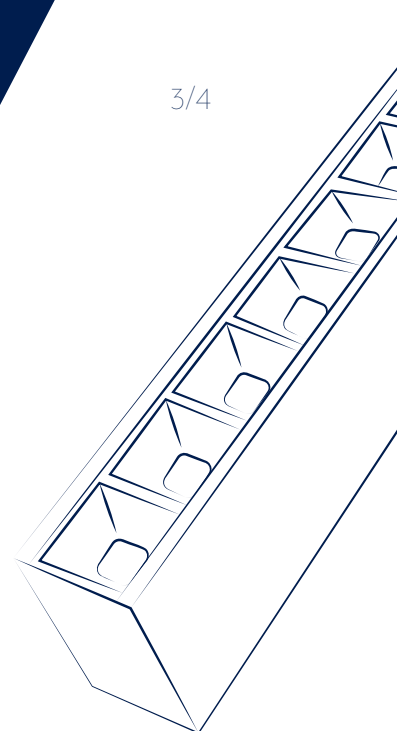
### DESCRIPCIÓN DE PRODUCTO

- Luminario tipo downlight para sobreponer en techo.
- Cuerpo fabricado en aluminio extruido.
- Alta reproducción del color: Ra>90.
- Temperaturas de color: 3.000, 4.000 K y Tunable White (2700K - 6500K)
- Elevada consistencia del color (MacAdam 3).
- Opciones de control: On/Off | 0-10V | DALI | bDW
- Vida útil nominal: > 72,000 horas (L80 / F10).
- Louver antideslumbrante de 28 luces tipo DARK con varios acabados.

Modelo	Apertura	Potencia	Flujo Luminoso
Negro 90	35°   50°   80° ~25 + 70° de apertura ZT25-D TIPO WALL WASHER	30.2 W y 36.5 W en 0-10V 21.4 W y 43.2 W en DALI	3,033 lm hasta 5,446 lm (3000 K) 3,166 lm hasta 5,999 lm (4000 K)
Negro DALI		27.2 W	3266 lm hasta 3522 lm

### Aplicaciones:

Luz media y difusa de alta eficiencia y confort visual  
Oficinas, hoteles, escuelas y residencial



Acabados:



Technology +  
**TRIDONIC**

NOM



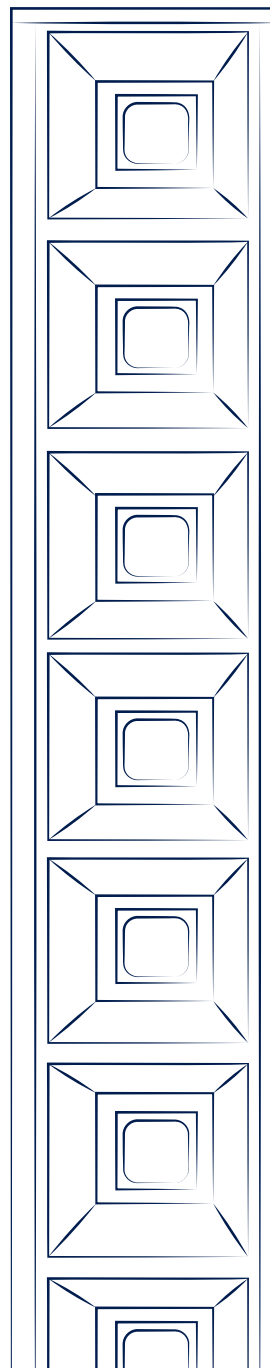
CE

UK  
CA



RoHS

FRENTE



FRENTE



# Optilux®

GARANTÍA  
**5** años

## DARK LINE SP 42

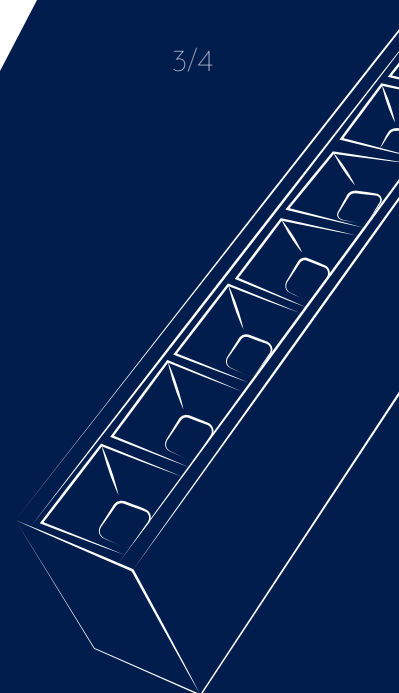
### DESCRIPCIÓN DE PRODUCTO

- Luminario tipo downlight para sobreponer en techo.
- Cuerpo fabricado en aluminio extruido.
- Alta reproducción del color: Ra>90.
- Temperaturas de color: 3.000, 4.000 K y Tunable White (2700K - 6500K)
- Elevada consistencia del color (MacAdam 3).
- Opciones de control: On/Off | 0-10V | DALI | bDW
- Vida útil nominal: > 72,000 horas (L80 / F10).
- Louver antideslumbrante de 42 luces tipo DARK con varios acabados.

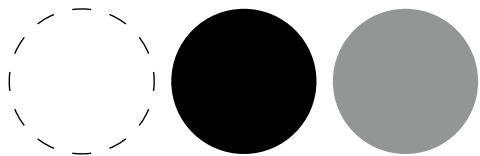
Modelo	Apertura	Potencia	Flujo Luminoso
Negro 90	35°   50°   80° ~25 + 70° de apertura ZT25-D TIPO WALL WASHER	37,9 W 50,0 W	53,0 W 78,7W
Negro DALI		27,2 W	4899 lm hasta 5283 lm

### Aplicaciones:

Luz media y difusa de alta eficiencia y confort visual  
Oficinas, hoteles, escuelas y residencial



Acabados:



Technology +  
**TRIDONIC**

NOM



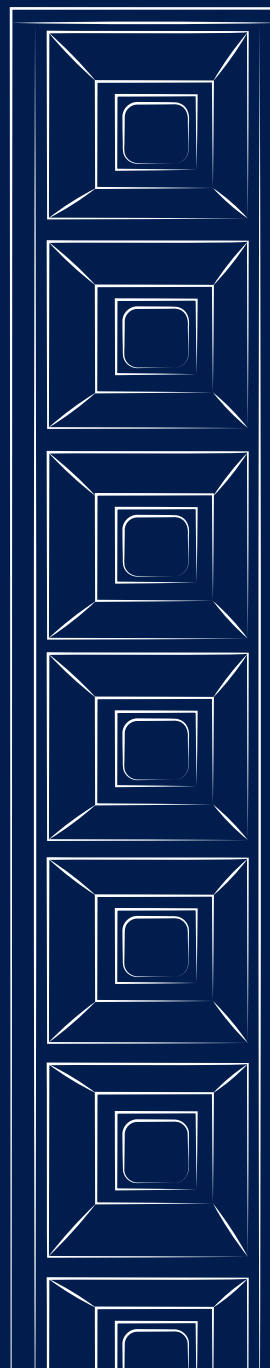
CE

UK  
CA



RoHS

FRENTE



FRENTE



# Optilux®



## DARK LINE SP 56

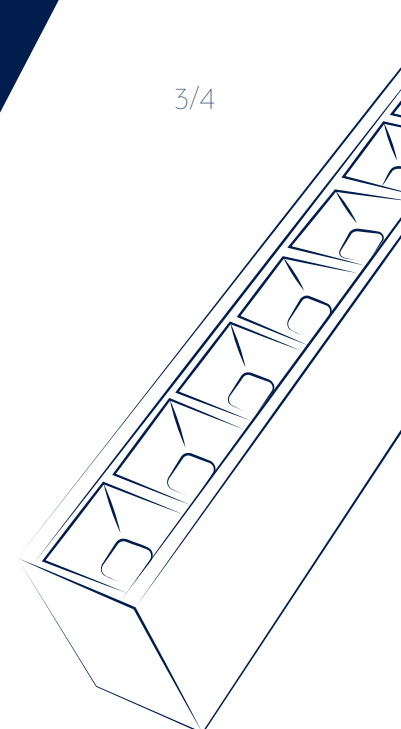
### DESCRIPCIÓN DE PRODUCTO

- Luminario tipo downlight para sobreponer en techo.
- Cuerpo fabricado en aluminio extruido.
- Alta reproducción del color: Ra>90.
- Temperaturas de color: 3.000, 4.000 K y Tunable White (2700K - 6500K)
- Elevada consistencia del color (MacAdam 3).
- Opciones de control: 0-10V | DALI
- Vida útil nominal: > 72,000 horas (L80 / F10).
- Louver antideslumbrante de 56 luces tipo DARK con varios acabados.

Modelo	Apertura	Potencia	Flujo Luminoso	
Negro 90	35°   50°   80° ~25 + 70° de apertura ZT25-D TIPO WALL WASHER	41.8 W	63.7 W	6,066 lm hasta 11,998 lm
		59.5 W	86.4 W	
Negro DALI		54.4 W	6532 lm hasta 7044 lm	

### Aplicaciones:

Luz media y difusa de alta eficiencia y confort visual  
Oficinas, hoteles, escuelas y residencial



Acabados:



Technology +  
**TRIDONIC**

NOM



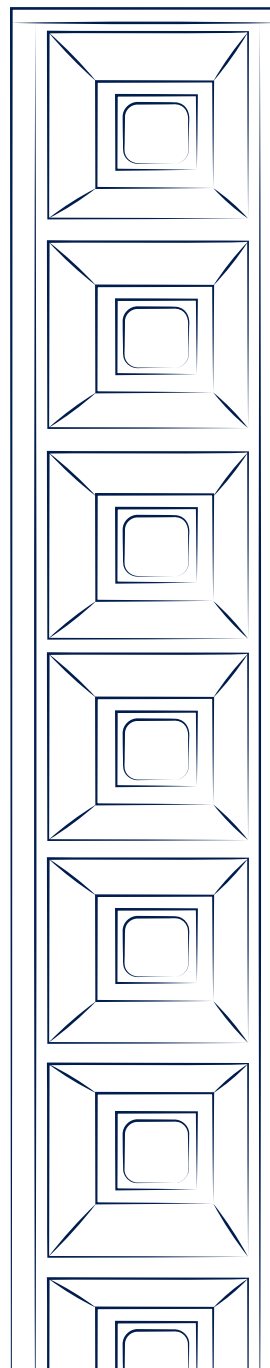
CE

UK  
CA



RoHS

FRENTE



FRENTE



# Optilux®

GARANTÍA  
**5** años

## DARK LINE SP 70

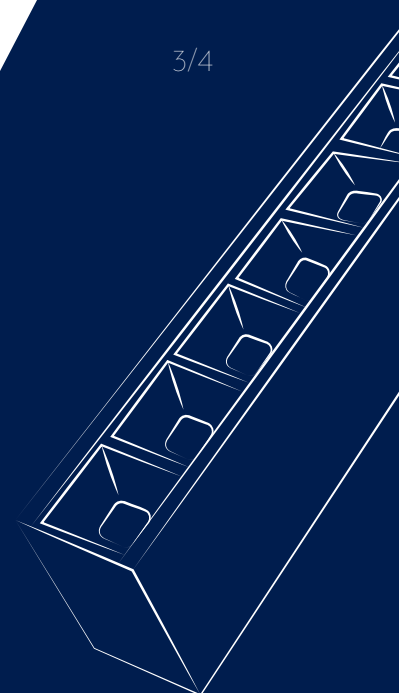
### DESCRIPCIÓN DE PRODUCTO

- Luminario tipo downlight para sobreponer en techo.
- Cuerpo fabricado en aluminio extruido.
- Alta reproducción del color: Ra>90.
- Temperaturas de color: 3.000, 4.000 K y Tunable White (2700K - 6500K)
- Elevada consistencia del color (MacAdam 3).
- Opciones de control: On/Off | 0-10V | DALI | bDW
- Vida útil nominal: > 72,000 horas (L80 / F10).
- Louver antideslumbrante de 70 luces tipo DARK con varios acabados.

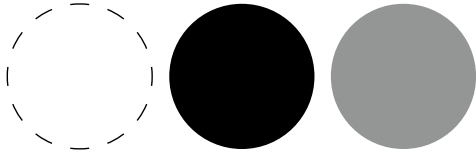
Modelo	Apertura	Potencia	Flujo Luminoso
Negro 90	35°   50°   80° ~25 + 70° de apertura ZT25-D TIPO WALL WASHER	52.2 W    63.0 W 59.0 W    106.9 W	5,611 lm hasta 11,731 lm
Negro DALI		68 W	8165 lm hasta 8805 lm

### Aplicaciones:

Luz media y difusa de alta eficiencia y confort visual  
Oficinas, hoteles, escuelas y residencial



Acabados:



Technology +  
**TRIDONIC**

NOM



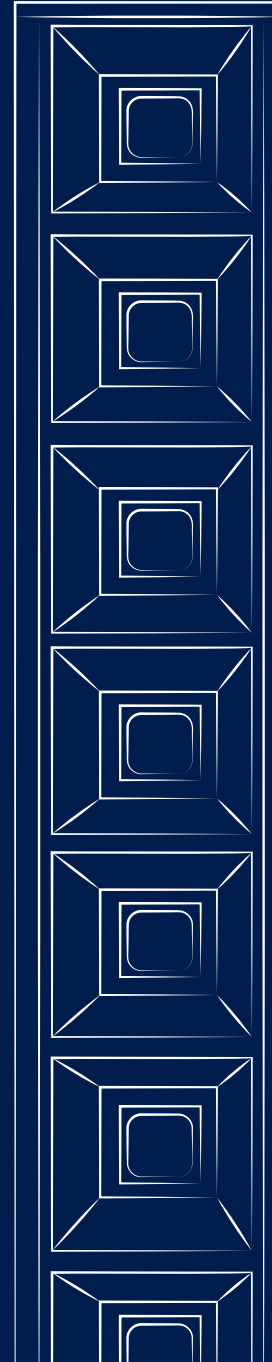
CE

UK  
CA



RoHS

FRENTE



FRENTE





# Optilux®



## DARK LINE SP 84

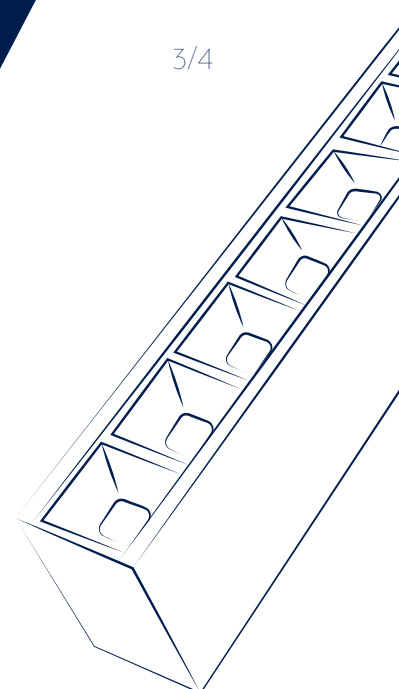
### DESCRIPCIÓN DE PRODUCTO

- Luminario tipo downlight para sobreponer en techo.
- Cuerpo fabricado en aluminio extruido.
- Alta reproducción del color: Ra>90.
- Temperaturas de color: 3.000, 4.000 K y Tunable White (2700K - 6500K)
- Elevada consistencia del color (MacAdam 3).
- Opciones de control: 0-10V | DALI
- Vida útil nominal: > 72,000 horas (L80 / F10).
- Louver antideslumbrante de 84 luces tipo DARK con varios acabados.

Modelo	Apertura	Potencia	Flujo Luminoso
Negro 90	35°   50°   80° ~25 + 70° de apertura ZT25-D TIPO WALL WASHER	62.7 W    105.9 W 99.4 W    129.6 W	6733 lm hasta 13,619 lm
Negro DALI		81.6 W	9798 lm hasta 10566 lm

### Aplicaciones:

Luz media y difusa de alta eficiencia y confort visual  
Oficinas, hoteles, escuelas y residencial



Acabados:



Technology +  
**TRIDONIC**

NOM



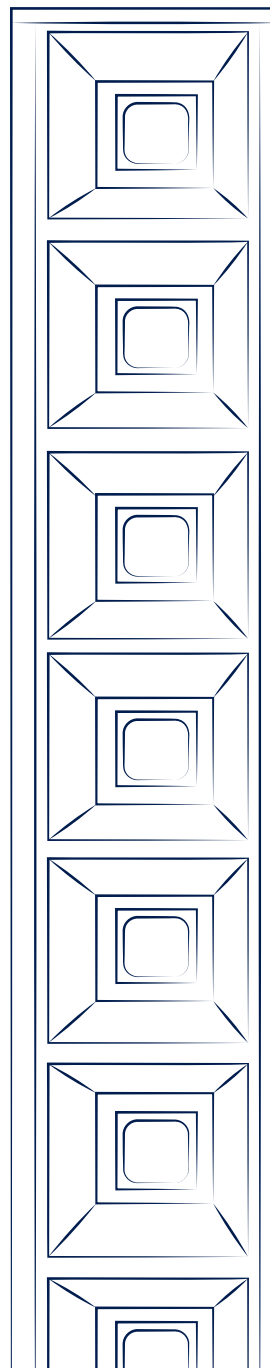
CE

UK  
CA



RoHS

FRENTE



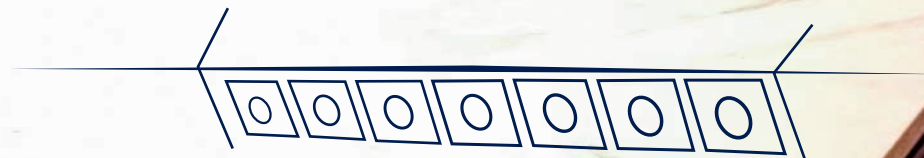
FRENTE



**Optilux**<sup>®</sup>



## DARK LINE S



# Optilux®

GARANTÍA  
**5**  
años

## DARK LINE S 4

### DESCRIPCIÓN DE PRODUCTO

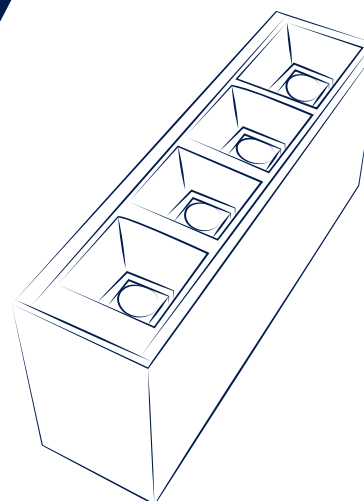
- Luminario tipo downlight para suspender en techo.
- Cuerpo fabricado en aluminio extruido.
- Alta reproducción del color: Ra>90.
- Temperaturas de color: 2700 K, 3000 K, 4000 K y Tunable White (2700K - 6500K)
- Elevada consistencia del color (MacAdam 3).
- Opciones de control: On/Off | 0-10V | DALI | bDW
- Vida útil nominal: > 72,000 horas (L80 / F10).
- Louver antideslumbrante de 4 luces tipo DARK con varios acabados.

Modelo	Apertura	Potencia	Flujo Luminoso
Negro 90	35°   50°   80°	8.5 W	918 lm hasta 1023 lm

### Aplicaciones:

Luz media y difusa de alta eficiencia y confort visual  
Oficinas, hoteles, escuelas y residencial

3/4



3/4



Acabados:



Technology +  
**TRIDONIC**

NOM



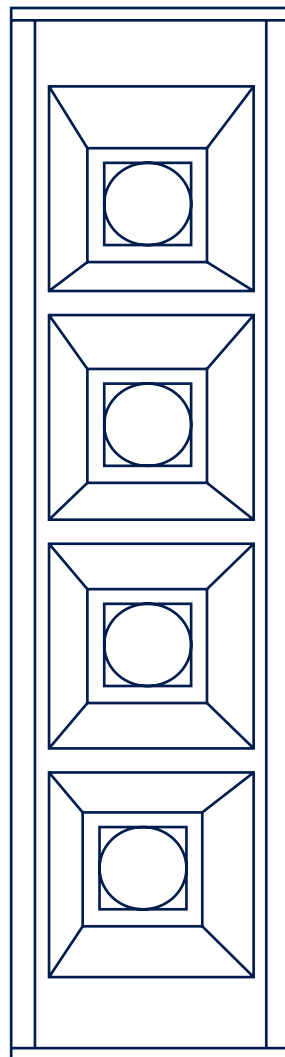
CE

UK  
CA



RoHS

FRENTE



FRENTE



# Optilux®

GARANTÍA  
**5** años

## DARK LINE S 7

### DESCRIPCIÓN DE PRODUCTO

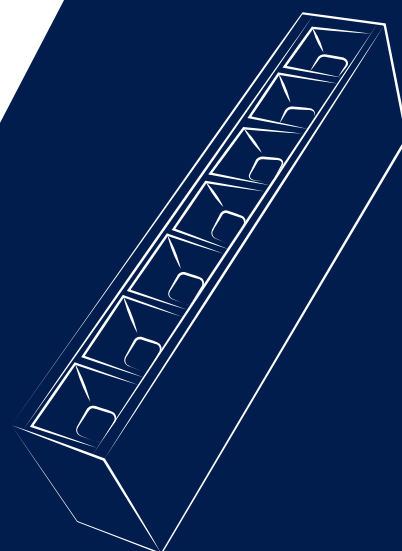
- Luminario tipo downlight para suspender en techo.
- Cuerpo fabricado en aluminio extruido.
- Alta reproducción del color: Ra>90.
- Temperaturas de color: 3.000, 4.000 K y Tunable White (2700K - 6500K)
- Elevada consistencia del color (MacAdam 3).
- Opciones de control: On/Off | 0-10V | DALI | bDW
- Vida útil nominal: > 72,000 horas (L80 / F10).
- Louver antideslumbrante de 7 luces tipo DARK con varios acabados.

Modelo	Apertura	Potencia	Flujo Luminoso
Negro 90	35°   50°   80° ~25 + 70° de apertura ZT25-D TIPO WALL WASHER	13.6 W	1,715 lm (3000 K) 1,791 lm (4000 K)

### Aplicaciones:

Luz media y difusa de alta eficiencia y confort visual  
Oficinas, hoteles, escuelas y residencial

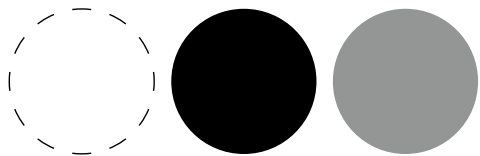
3/4



3/4



Acabados:



Technology +  
**TRIDONIC**

NOM



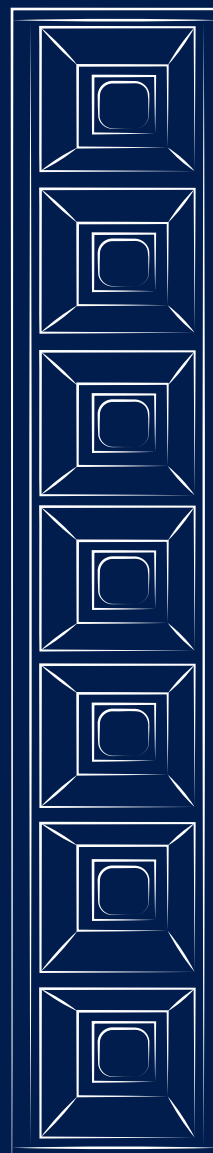
CE

UK  
CA



RoHS

FRENTE



FRENTE





# Optilux®



## DARK LINE S 14

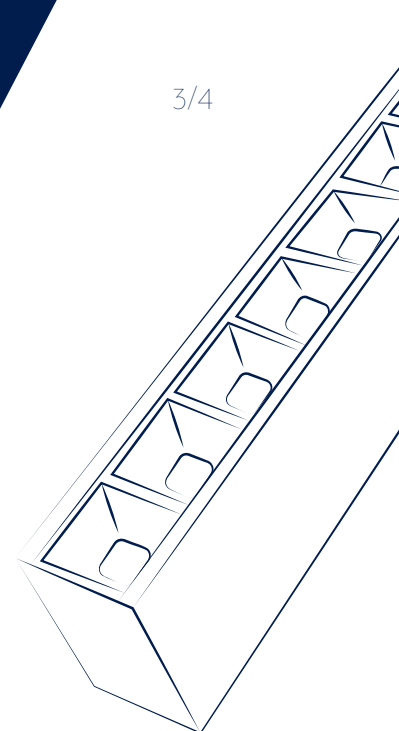
### DESCRIPCIÓN DE PRODUCTO

- Luminario tipo downlight para suspender en techo.
- Cuerpo fabricado en aluminio extruido.
- Alta reproducción del color: Ra>90.
- Temperaturas de color: 3.000, 4.000 K y Tunable White (2700K - 6500K)
- Elevada consistencia del color (MacAdam 3).
- Opciones de control: On/Off | 0-10V | DALI | bDW
- Vida útil nominal: > 72,000 horas (L80 / F10).
- Louver antideslumbrante de 14 luces tipo DARK con varios acabados.

Modelo	Apertura	Potencia	Flujo Luminoso
Negro 90	35°   50°   80° ~25 + 70° de apertura ZT25-D TIPO WALL WASHER	17.7 W    23.1 W 26.3 W	2,319 lm hasta 3,431 lm (3000 K) 2,421 lm hasta 3,582 lm (4000 K)
Negro DALI		15.0 W	1840 lm hasta 1987 lm

### Aplicaciones:

Luz media y difusa de alta eficiencia y confort visual  
Oficinas, hoteles, escuelas y residencial



Acabados:



Technology +  
**TRIDONIC**

NOM



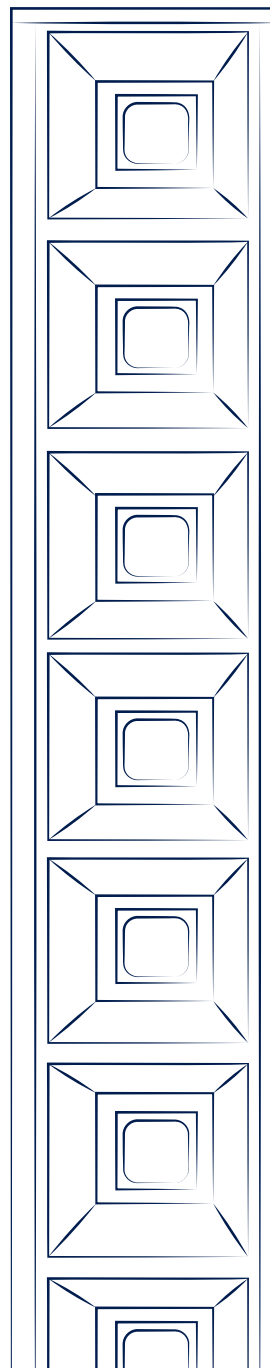
CE

UK  
CA



RoHS

FRENTE



FRENTE



# Optilux®

GARANTÍA  
**5** años

## DARK LINE S 28

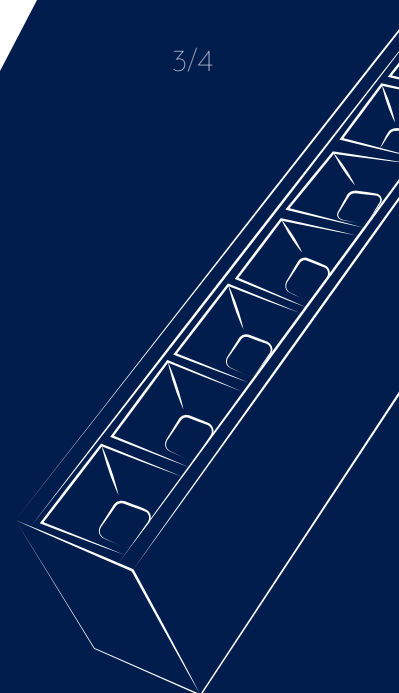
### DESCRIPCIÓN DE PRODUCTO

- Luminario tipo downlight para suspender en techo.
- Cuerpo fabricado en aluminio extruido.
- Alta reproducción del color: Ra>90.
- Temperaturas de color: 3.000, 4.000 K y Tunable White (2700K - 6500K)
- Elevada consistencia del color (MacAdam 3).
- Opciones de control: On/Off | 0-10V | DALI | bDW
- Vida útil nominal: > 72,000 horas (L80 / F10).
- Louver antideslumbrante de 28 luces tipo DARK con varios acabados.

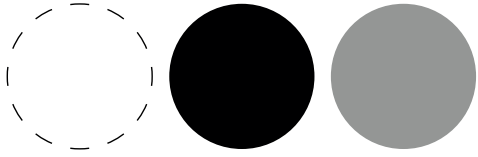
Modelo	Apertura	Potencia	Flujo Luminoso
Negro 90	35°   50°   80° ~25 + 70° de apertura ZT25-D TIPO WALL WASHER	30.2 W y 36.5 W en 0-10V 21.4 W y 43.2 W en DALI	3,033 lm hasta 5,446 lm (3000 K) 3,166 lm hasta 5,999 lm (4000 K)
Negro DALI		27.2 W	3266 lm hasta 3522 lm

### Aplicaciones:

Luz media y difusa de alta eficiencia y confort visual  
Oficinas, hoteles, escuelas y residencial



Acabados:



Technology +  
**TRIDONIC**

NOM



CE

UK  
CA



RoHS

FRENTE



FRENTE



# Optilux®

GARANTÍA  
**5**  
años

## DARK LINE S 42

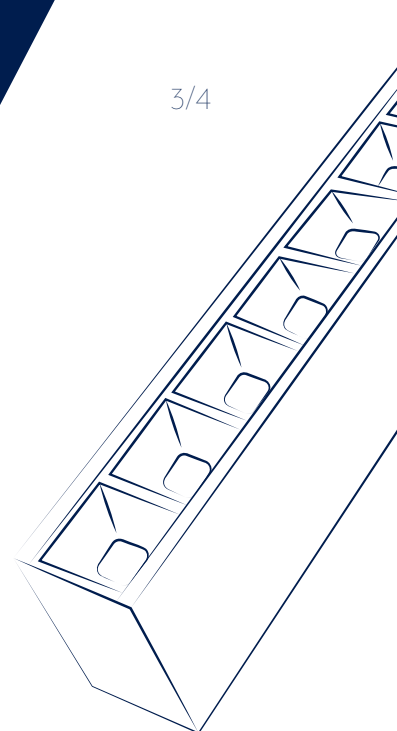
### DESCRIPCIÓN DE PRODUCTO

- Luminario tipo downlight para suspender en techo.
- Cuerpo fabricado en aluminio extruido.
- Alta reproducción del color: Ra>90.
- Temperaturas de color: 3.000, 4.000 K y Tunable White (2700K - 6500K)
- Elevada consistencia del color (MacAdam 3).
- Opciones de control: On/Off | 0-10V | DALI | bDW
- Vida útil nominal: > 72,000 horas (L80 / F10).
- Louver antideslumbrante de 42 luces tipo DARK con varios acabados.

Modelo	Apertura	Potencia	Flujo Luminoso
Negro 90	35°   50°   80° ~25 + 70° de apertura ZT25-D TIPO WALL WASHER	37,9 W 50,0 W	53,0 W 78,7W
Negro DALI		40,8 W	5,399 lm hasta 10,745 lm 4899 lm hasta 5283 lm

### Aplicaciones:

Luz media y difusa de alta eficiencia y confort visual  
Oficinas, hoteles, escuelas y residencial



Acabados:



Technology +  
**TRIDONIC**

NOM



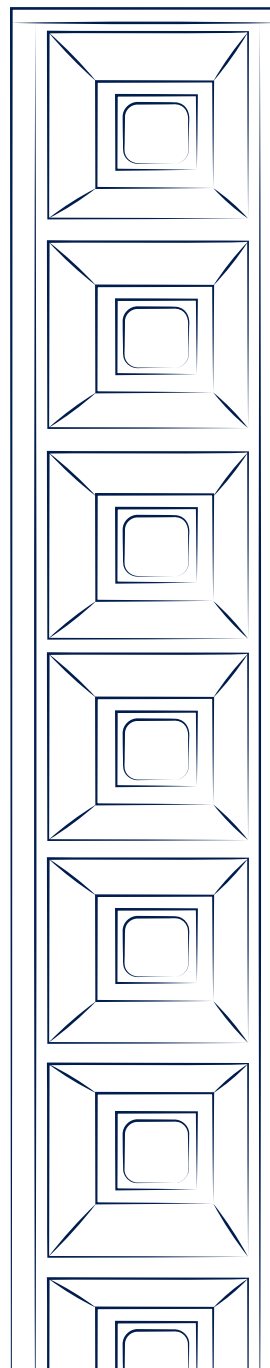
CE

UK  
CA



RoHS

FRENTE



FRENTE



# Optilux®

GARANTÍA  
**5** años

## DARK LINE S 56

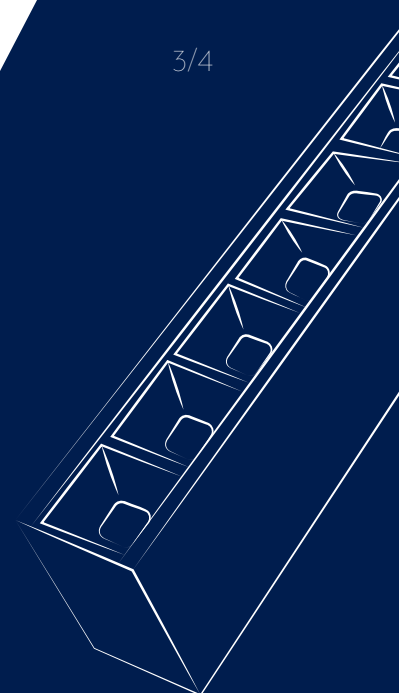
### DESCRIPCIÓN DE PRODUCTO

- Luminario tipo downlight para suspender en techo.
- Cuerpo fabricado en aluminio extruido.
- Alta reproducción del color: Ra>90.
- Temperaturas de color: 3.000, 4.000 K y Tunable White (2700K - 6500K)
- Elevada consistencia del color (MacAdam 3).
- Opciones de control: 0-10V | DALI
- Vida útil nominal: > 72,000 horas (L80 / F10).
- Louver antideslumbrante de 56 luces tipo DARK con varios acabados.

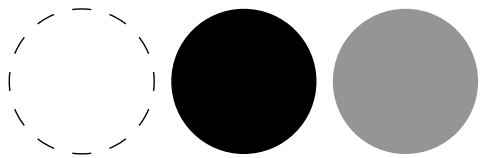
Modelo	Apertura	Potencia	Flujo Luminoso	
Negro 90	35°   50°   80° ~25 + 70° de apertura ZT25-D TIPO WALL WASHER	41.8 W	63.7 W	6,066 lm hasta 11,998 lm
		59.5 W	86.4 W	
Negro DALI		54.4 W	6532 lm hasta 7044 lm	

### Aplicaciones:

Luz media y difusa de alta eficiencia y confort visual  
Oficinas, hoteles, escuelas y residencial



Acabados:



Technology +  
**TRIDONIC**

NOM



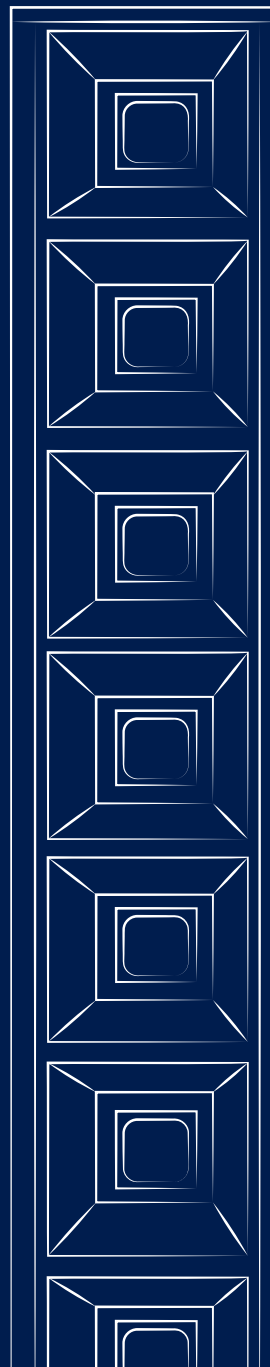
CE

UK  
CA



RoHS

FRENTE



FRENTE





# Optilux®



## DARK LINE S 70

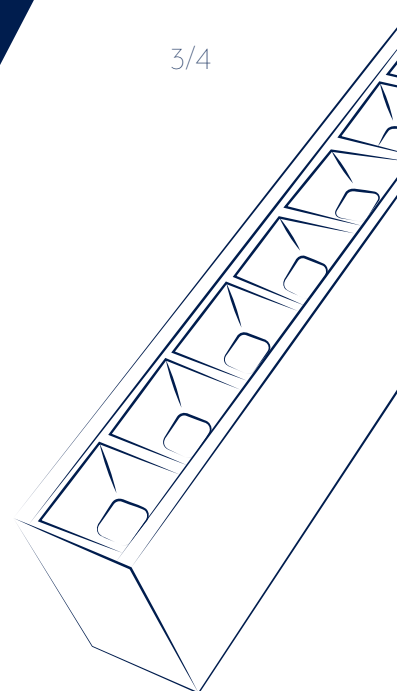
### DESCRIPCIÓN DE PRODUCTO

- Luminario tipo downlight para suspender en techo.
- Cuerpo fabricado en aluminio extruido.
- Alta reproducción del color: Ra>90.
- Temperaturas de color: 3.000, 4.000 K y Tunable White (2700K - 6500K)
- Elevada consistencia del color (MacAdam 3).
- Opciones de control: 0-10V | DALI
- Vida útil nominal: > 72,000 horas (L80 / F10).
- Louver antideslumbrante de 70 luces tipo DARK con varios acabados.

Modelo	Apertura	Potencia	Flujo Luminoso
Negro 90	35°   50°   80° ~25 + 70° de apertura ZT25-D TIPO WALL WASHER	52.2 W    563.0 W 59.0 W    106.9 W	5,611 lm hasta 11,731 lm
Negro DALI		68 W	8165 lm hasta 8805 lm

### Aplicaciones:

Luz media y difusa de alta eficiencia y confort visual  
Oficinas, hoteles, escuelas y residencial



Acabados:



Technology +  
**TRIDONIC**

NOM



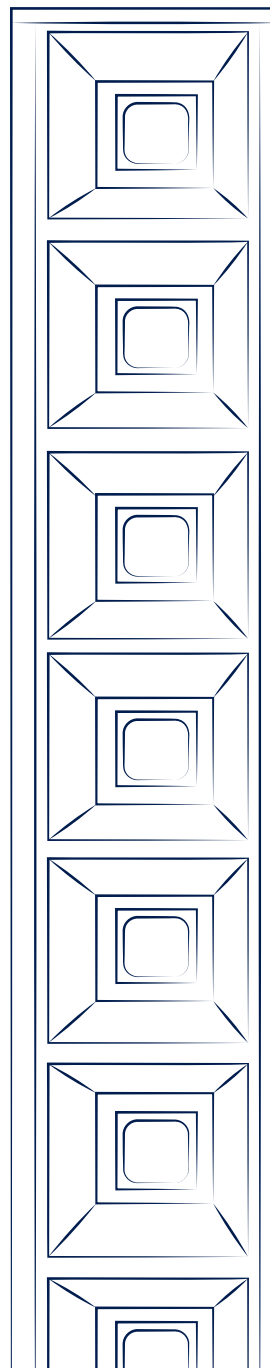
CE

UK  
CA



RoHS

FRENTE



FRENTE



# Optilux®

GARANTÍA  
**5** años

## DARK LINE S 84

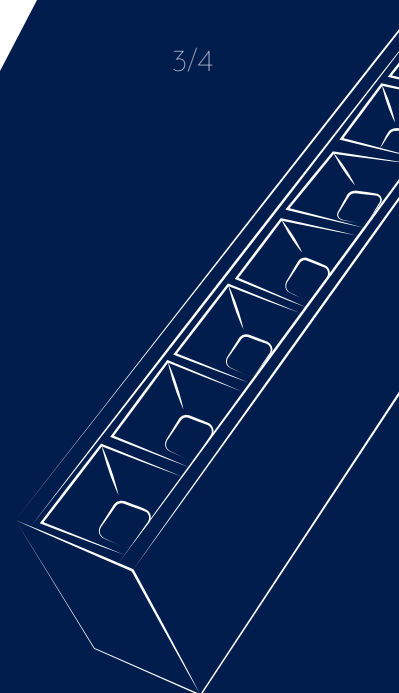
### DESCRIPCIÓN DE PRODUCTO

- Luminario tipo downlight para suspender en techo.
- Cuerpo fabricado en aluminio extruido.
- Alta reproducción del color: Ra>90.
- Temperaturas de color: 3.000, 4.000 K y Tunable White (2700K - 6500K)
- Elevada consistencia del color (MacAdam 3).
- Opciones de control: 0-10V | DALI
- Vida útil nominal: > 72,000 horas (L80 / F10).
- Louver antideslumbrante de 84 luces tipo DARK con varios acabados.

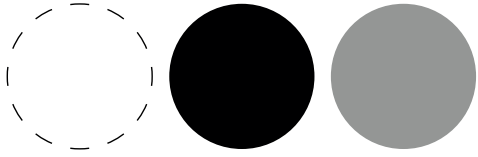
Modelo	Apertura	Potencia	Flujo Luminoso
Negro 90	35°   50°   80° ~25 + 70° de apertura ZT25-D TIPO WALL WASHER	62.7 W    105.9 W 99.4 W    129.6 W	6733 lm hasta 13,619 lm
Negro DALI		81.6 W	9798 lm hasta 10566 lm

### Aplicaciones:

Luz media y difusa de alta eficiencia y confort visual  
Oficinas, hoteles, escuelas y residencial



Acabados:



Technology +  
**TRIDONIC**

NOM



CE

UK  
CA



RoHS

FRENTE



FRENTE



 **Optilux**<sup>®</sup>





**SHINE LINE E**



# Optilux®



## SHINE LINE E 1x140

### DESCRIPCIÓN DE PRODUCTO

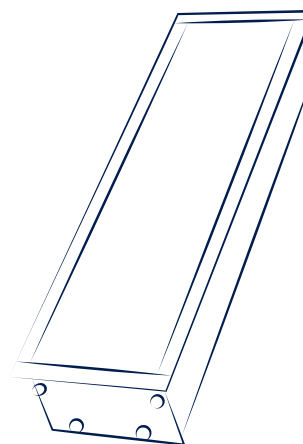
- Luminario tipo downlight para empotrar en plafón falso.
- Cuerpo fabricado en aluminio extruido.
- Alta reproducción del color:  $R_a > 80$  y  $R_a > 90$ .
- Temperaturas de color: 2700 K | 3000 K | 3500 K | 4000 K
- Elevada consistencia del color (MacAdam 3).
- Opciones de control: On/Off | DALI | bDW
- Vida útil nominal: > 72,000 horas (L80 / F10).

Modelo	Apertura	Potencia	Flujo Luminoso
Negro 90	90°	2.0 W - 8.2 W	255 lm (2700 K) y 639 lm (4000 K)
Negro DALI	90°	6.7 W	814 lm (927 K) y 915 lm (965 K)
Negro bDW	90°	6.7 W	814 lm (927 K) y 915 lm (965 K)

### Aplicaciones:

Luz media y difusa de alta eficiencia y confort visual  
Oficinas, hoteles, escuelas y residencial

3/4



3/4



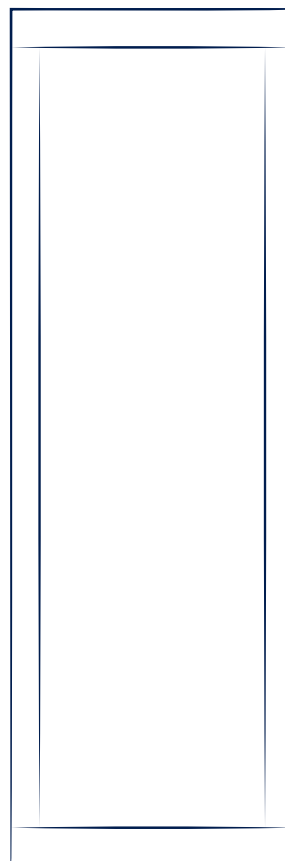
Acabados:



Technology +  
**TRIDONIC**



FRENTE



FRENTE



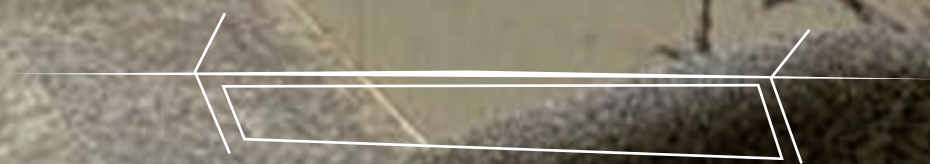


 **Optilux**<sup>®</sup>



SHINE  
WATER SCIENCE

SHINE LINE SP



# Optilux®

GARANTÍA  
**5**  
años

## SHINE LINE SP 1x140

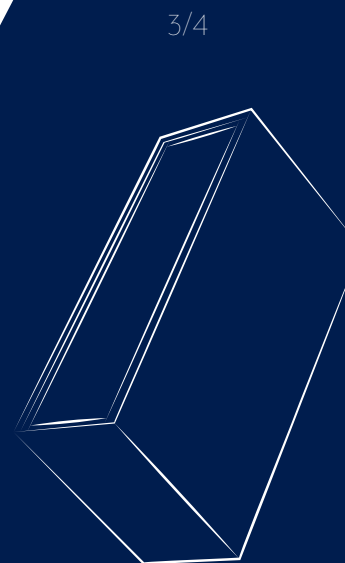
### DESCRIPCIÓN DE PRODUCTO

- Luminario tipo downlight para suspender en techo.
- Cuerpo fabricado en aluminio extruido.
- Alta reproducción del color: Ra>90.
- Temperaturas de color: 3.000, 4.000 K y Tunable White (2700K - 6500K)
- Elevada consistencia del color (MacAdam 3).
- Opciones de control: On/Off | 0-10V | DALI | bDW
- Vida útil nominal: > 72,000 horas (L80 / F10).

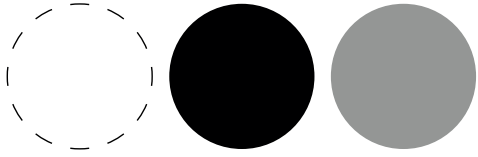
Modelo	Apertura	Potencia	Flujo Luminoso
Negro 90	90°	2.0 W - 8.2 W	255 lm (2700 K) y 639 lm (4000 K)

### Aplicaciones:

Luz media y difusa de alta eficiencia y confort visual  
Oficinas, hoteles, escuelas y residencial



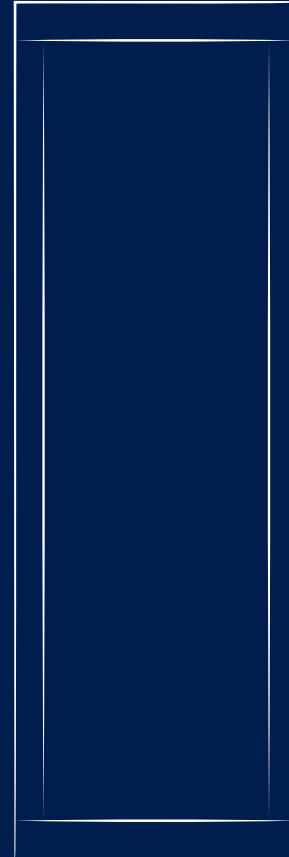
Acabados:



Technology +  
**TRIDONIC**



FRENTE



FRENTE



Optilux®





**SHINE LINE S**

# Optilux®

GARANTÍA  
**5**  
años

## SHINE LINE S 1x140

### DESCRIPCIÓN DE PRODUCTO

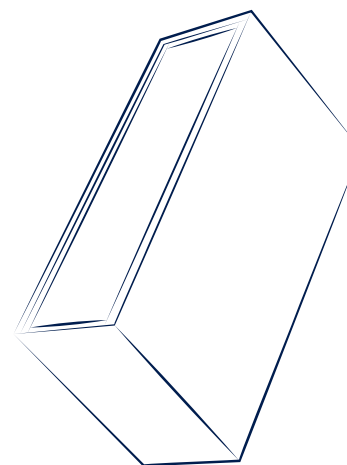
- Luminario tipo downlight para sobreponer en techo.
- Cuerpo fabricado en aluminio extruido.
- Alta reproducción del color:  $R_a > 80$  y  $R_a > 90$ .
- Temperaturas de color: 2700 K | 3000 K | 3500 K | 4000 K
- Elevada consistencia del color (MacAdam 3).
- Opciones de control: On/Off | DALI | bDW
- Vida útil nominal: > 72,000 horas (L80 / F10).

Modelo	Apertura	Potencia	Flujo Luminoso
Negro 90	90°	2.0 W - 8.2 W	255 lm (2700 K) y 639 lm (4000 K)

### Aplicaciones:

Luz media y difusa de alta eficiencia y confort visual  
Oficinas, hoteles, escuelas y residencial

3/4



3/4



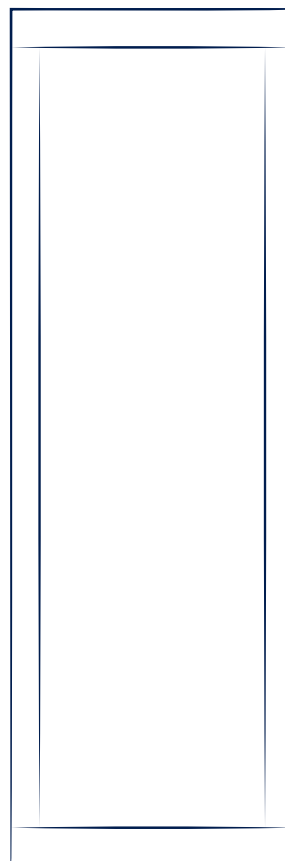
Acabados:



Technology +  
**TRIDONIC**



FRENTE



FRENTE



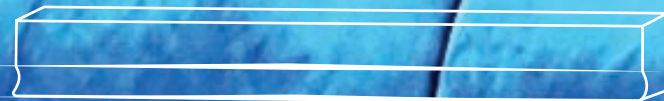


**Optilux<sup>®</sup>**





**PERFILES**





## Perfil PO15X9

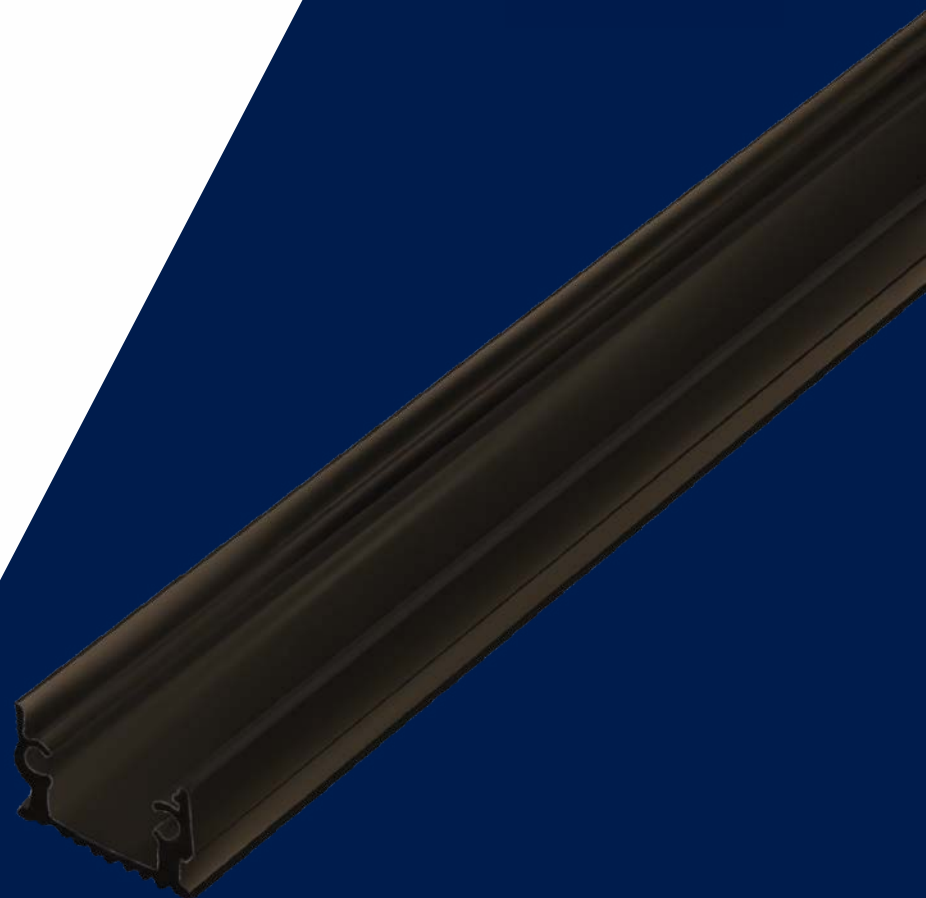
### DESCRIPCIÓN DE PRODUCTO

- Perfil de aluminio extruido con acabado anodizado.
- Con tapas finales y difusor de alta transmisión.

COD.	DESCRIPCIÓN
PO15X9	Perfil de Aluminio 15x9mm acabado NATURAL
PO15X9.A	Perfil de Aluminio 15x9mm acabado ANODIZADO
PO15X9.B	Perfil de Aluminio 15x9mm acabado BLANCO
PO15X9.N	Perfil de Aluminio 15x9mm acabado NEGRO

COD.	DESCRIPCIÓN
PO15X9.C	Sistema de Empotrar para Perfil de Aluminio 15x9mm

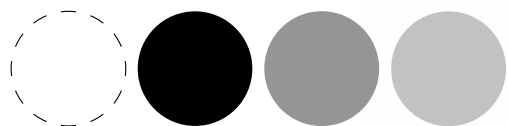
COD.	DESCRIPCIÓN
PO15X9.PC	Difusor de Policarbonato



## Aplicaciones:

Disponible en versiones para empotrar y angular, puede montarse en forma continua mediante uniones lineales que facilitan su instalación. Oficinas, hoteles, escuelas y residencial.

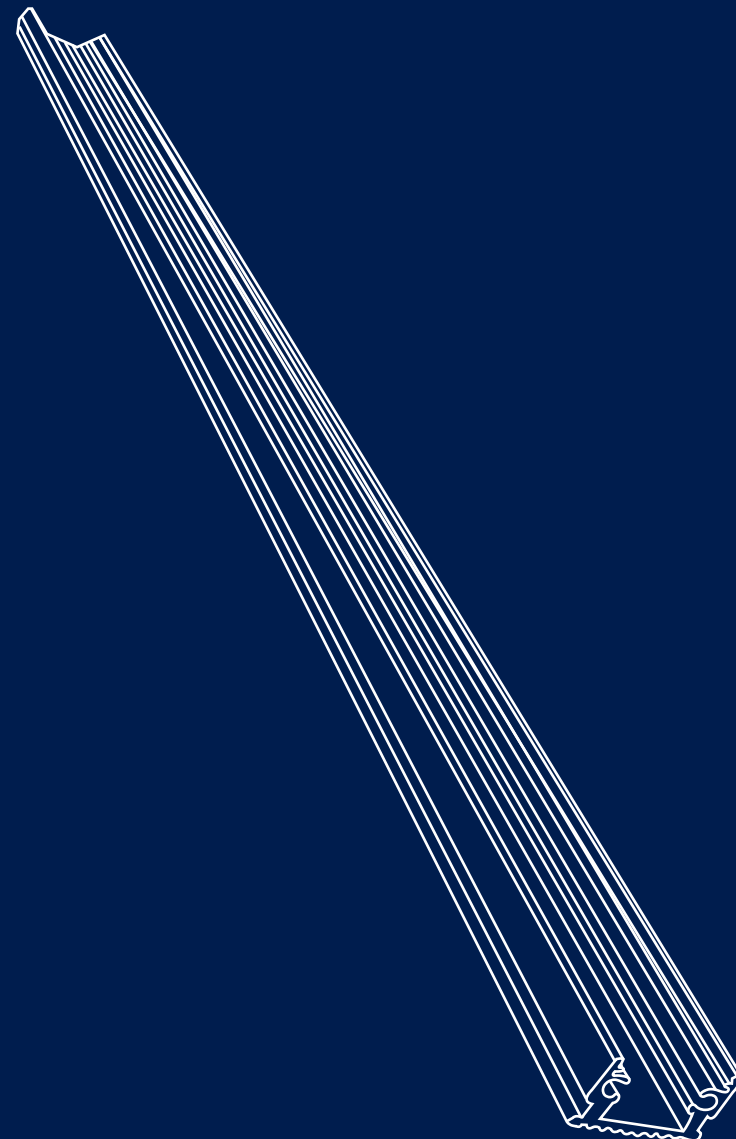
## Acabados:



3/4



3/4



## Perfil PO51X32

### DESCRIPCIÓN DE PRODUCTO

- Perfil de aluminio extruido con acabado anodizado.
- Con tapas finales y difusor de alta transmisión.
- Puede montarse en forma continua mediante uniones lineales y angulares.

COD.	DESCRIPCIÓN
PO51X32	Perfil de Aluminio 51x32mm acabado NATURAL
PO51X32.A	Perfil de Aluminio 51x32mm acabado ANODIZADO
PO51X32.B	Perfil de Aluminio 51x32mm acabado BLANCO
PO51X32.N	Perfil de Aluminio 51x32mm acabado NEGRO

COD.	DESCRIPCIÓN
PO51X32.GA	Sistema de Empotrar para Perfil de Aluminio 51x32mm

COD.	DESCRIPCIÓN
PO51X32.PC	Difusor de Policarbonato

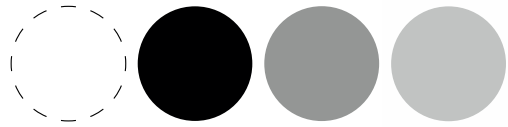
COD.	DESCRIPCIÓN
PO51X32T	Tapa 51x32mm para Perfil de Aluminio
PO51X32T.A	Tapa 51x32mm para Perfil de ANODIZADO
PO51X32T.B	Tapa 51x32mm para Perfil de BLANCO
PO51X32T.N	Tapa 51x32mm para Perfil de NEGRO



## Aplicaciones:

Disponible en versiones para empotrar y angular, puede montarse en forma continua mediante uniones lineales que facilitan su instalación. Oficinas, hoteles, escuelas y residencial.

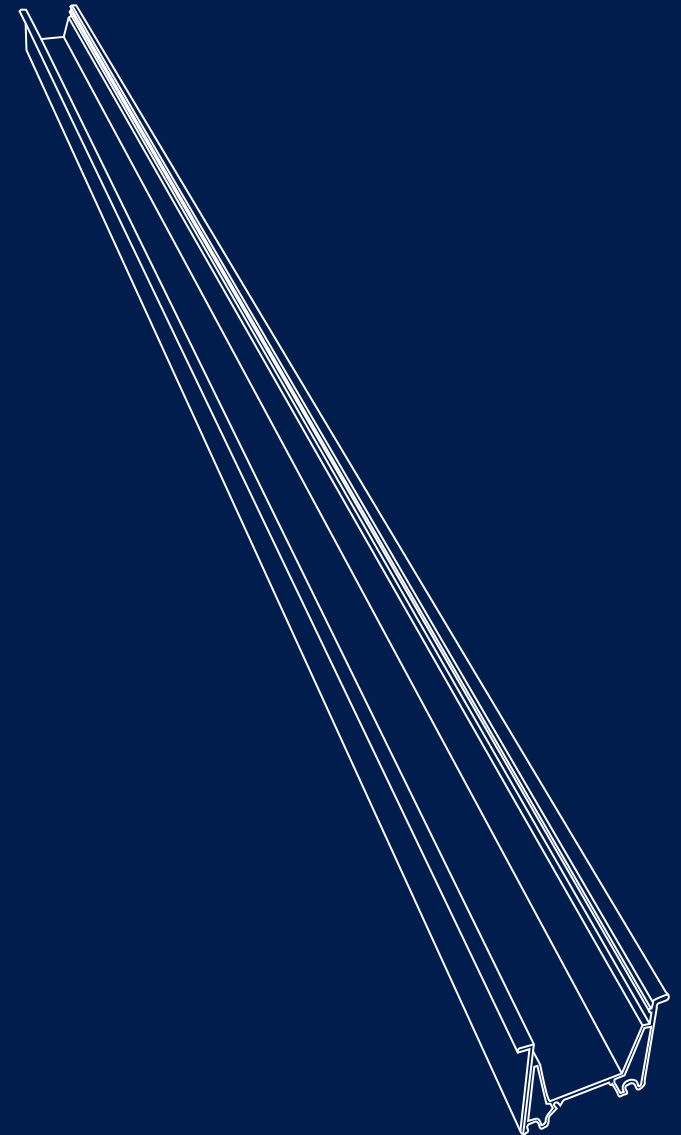
## Acabados:



3/4



3/4



# Optilux®

## Sistema de control de Iluminación

### sceneCOM

#### Controles de iluminación basados en DALI

Para una iluminación acorde con sus deseos, el foco es el usuario: el control de luz artificial se adapta automáticamente a las necesidades del usuario

Tras su puesta en marcha, el controlador sceneCOM inteligente y compacto se encarga de toda la solución de iluminación de forma completamente automática y justo como quiere el usuario. De este modo, obtendrá un sistema de gestión de la iluminación con un funcionamiento sencillo que se centra en la comodidad y el bienestar individual, con la ventaja añadida de que permite reducir los costes operativos.

La gran cantidad de sensores, interruptores, drivers y módulos adecuados cumplen todos los deseos: desde los sencillos interruptores de activación y desactivación o atenuación hasta escenas de iluminación definidas por el usuario, así como una iluminación dinámica Tunable White y el control de la iluminación de seguridad. También es posible controlar la iluminación de forma manual en cualquier momento. Por medio de una interfaz, también se puede integrar sceneCOM en cualquier sistema de gestión de edificios con un protocolo BACnet.

## Comodidad y eficiencia

Por medio de una comunicación constante con los detectores de presencia y luz diurna, sceneCOM siempre garantiza las condiciones de iluminación perfectas. En función de la incidencia de la luz, la distribución de luz artificial se ajusta automáticamente, lo cual significa que la luz maneje la intensidad deseada. Para evitar un malgasto de energía, sceneCOM solo activa las luces cuando es realmente necesario. Si no hay nadie en la sala, la luz se apaga automáticamente.



## Individualidad y bienestar

La luz, que es igual de dinámica que las personas, cumple con creces este deseo gracias a sceneCOM. Solo es necesario pulsar un botón para adaptar el ambiente de iluminación a los requerimientos individuales y a un uso diferente de la sala. La combinación con la tecnología Tunable White brinda una ventaja extra en términos de bienestar.



## Seguridad sin preocupaciones

Con sceneCOM, el problema de la seguridad se resuelve literalmente por sí mismo. El control integrado regula de forma automática y totalmente fiable todas las complicaciones acerca de la iluminación de seguridad. Se cumplen todos los estándares y requerimientos legales actuales.



**AMPLIA LA VIDA DEL PRODUCTO**

**DISMINUYE DESECHOS**

**Economía  
circular**



**CAMBIA SOLO LO NECESARIO**

**REDUCE GASTOS**



# Optilux®

## SISTEMA DE CONTROL DE ILUMINACIÓN

sceneCOM  
Controles de iluminación  
basados en DALI

### Control en función de luz diurna

La iluminación, con temperaturas de color\* e iluminancias controlables, imita el curso natural de la luz diurna y favorece el ritmo biológico de las personas.

### Funcionamiento sencillo

La iluminación se puede controlar por medio de un ordenador\*, una tablet o un smartphone, así como por medio de los clásicos botones de pulsación.

### Selección de configuraciones

Gracias a las escenas predefinidas de iluminación, se puede seleccionar el efecto de iluminación adecuado de acuerdo con la sala, el uso y la situación.

### Puesta en marcha rápida

Con la interfaz web simple y fácil de usar, la puesta en marcha se completa tan solo en unos pasos sin la necesidad de emplear software adicional.

### Escalabilidad

Con sceneCOM, se pueden controlar fácilmente salas individuales, varias plantas y edificios enteros. Las interfaces de una BACnet permiten la integración en sistemas de gestión de edificios, que son compatibles con el protocolo BACnet.

### Grupos y zonas

Que la puesta en marcha sea sencilla significa que el esfuerzo en crear grupos y zonas para las luminarias se reduce significativamente.

### Detección de presencia y ausencia

Los sensores DALI activados detectan y controlan la demanda de luz.

### Gestión del Tiempo\*

El calendario interno del sistema se utiliza para adaptar la luz automáticamente a los días de la semana y a las estaciones del año.



### Instalación rápida y fácil

sceneCOM se pone en marcha con unos simples pasos mediante una GUI atractiva. No se requiere ningún software adicional.

Tras conectar el driver de sceneCOM al ordenador o tablet se puede iniciar la puesta en marcha. Todas las luminarias DALI y los sensores DALI instalados se detectan automáticamente al direccionar el asistente y, a continuación, se pueden configurar. También se pueden crear las estructuras de la sala y las agrupaciones al direccionar el asistente en el mismo paso.

Cuatro pasos para lograr un sistema de gestión de la iluminación finalizado

1. Identifique y asigne luminarias
2. Asigne luminarias a las salas
3. Añada dispositivos de entrada
4. Compruebe, guarde y recupere

\* no son válidos para sceneCOM S

## Bienestar

Con la función Tunable White y la iluminancia modificable, sceneCOM sigue el concepto Human Centric Lighting. Imitando el curso natural de la luz diurna, la luz artificial no es solo compatible con el ritmo biológico humano, sino que también puede repercutir de forma positiva en el bienestar.

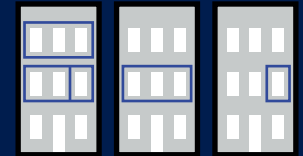
Solo hay que pulsar un botón para cambiar la iluminancia y la temperatura de color como se desee. El resultado son salas iluminadas a la perfección, que se pueden emplear para un amplio abanico de propósitos.

Technology +

**TRIDONIC**

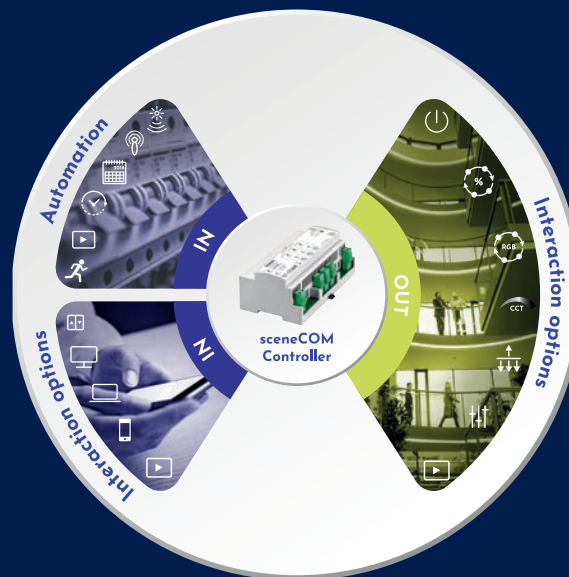
## Visión general del sistema

El controlador: el centro de comando compacto y sus dispositivos periféricos



Luz diurna  
Presencia  
Calendario  
Ritmo circadiano  
Procesos automáticos  
Prueba de seguridad

Botón  
Ordenador  
Ordenador portal  
Dispositivos móviles  
Escenas de Iluminación



Interruptor activado/desactivado  
Cambiar la iluminancia  
Cambiar el color  
Cambiar la temperatura de color  
Cambiar el equilibrio de luz directa/indirecta  
Cambiar las escenas de Iluminación  
Activar el escenario de Iluminación dinámica

## Luz perfecta y eficiente acorde con las horas del reloj Enfoque en la luz dinámica

La capacidad visual individual, realizar diferentes actividades en una sola sala y alternar los distintos momentos del día y las estaciones suponen un gran reto para la iluminación. La luz controlable es una ventaja desde muchas perspectivas diferentes. No solo crea los prerequisites ideales para un uso flexible en la sala, sino que también cambia el foco según los diferentes requerimientos de las personas que la utilizan.

Como centro de control fiable, sceneCOM se centra firmemente en la iluminancia y la presencia, y permite una luz completamente dinámica y automática, así como una individualidad máxima. Los sensores registran cualquier desviación de los valores predefinidos e informan de ello al driver, que responde inmediatamente. Por ejemplo, si la distribución de la luz diurna varía, el valor Lux de luz artificial se adaptará en consecuencia. La iluminación se enciende y se apaga automáticamente por completo cuando se detecta la presencia o ausencia de personas. Asimismo, es posible enlazar la configuración de iluminación de diferentes zonas y salas. El usuario no se percata de la comunicación activa entre los sensores y el driver. Lo único que percibe el usuario es una iluminancia consecuente basada en la demanda que siempre se activa cuando es necesario.