

Ficha Técnica

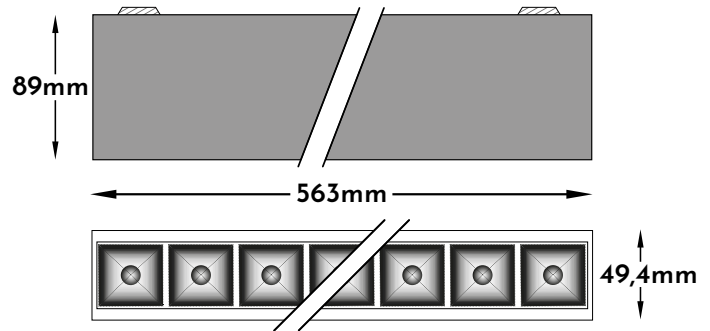
DARK LINE SP 14 90



Optilux®

Descripción de producto

- Luminario DARK LINE SP 14 90 con UGR <19
Tipo downlight para sobreponer en techo.
- Cuerpo fabricado en aluminio extruido, acabados en Anodizado Natural, Blanco y Negro.
- Louver antideslumbrante de 14 luces tipo DARK con varios acabados.
- Lente con óptica de: 35° | 50° | 80°
~25 + 70° HAZ OVALADO
Y ASIMETRICO ZT25-D TIPO WALL WASHER
- Opción de Potencias: 17.7 W | 23.1 W | 26.3 W
- Flujo luminoso: 2,319 lm hasta 3,431 lm (3000 K)
desde 2,421 lm hasta 3,582 lm (4000 K)
- Alta reproducción del color: Ra>90
- Temperaturas de color: 3000 K | 4000 K
- Elevada consistencia del color (MacAdam 3).
- Opciones de control: 0-10V | DALI | bDW
- Vida útil nominal: > 72,000 horas (L80 / F10).
- Garantía de 5 años.
- Garantía de economía circular, lo que permite reemplazar los componentes (Modulo LED y Driver) para su posterior mantenimiento sin cambiar todo el luminario.



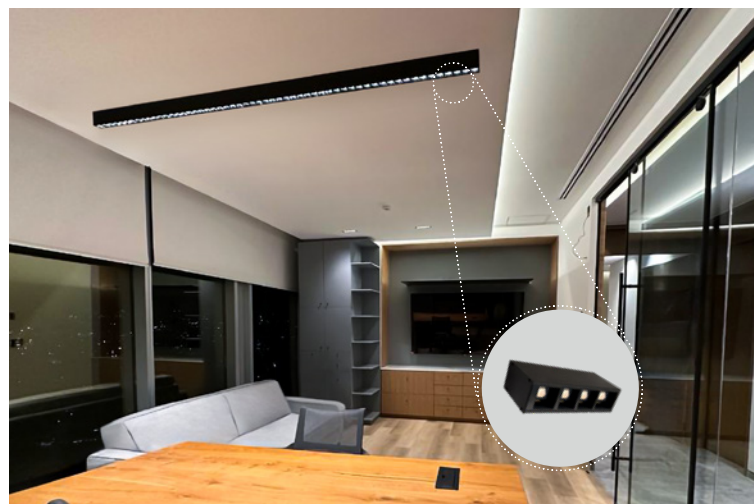
Aplicaciones:

Luz media y difusa de alta eficiencia y confort visual
Oficinas, hoteles, escuelas y residencial.

LLE 24X560mm 1500lm 930 LVD ADV1
LLE 24X560mm 1500lm 940 LVD ADV1

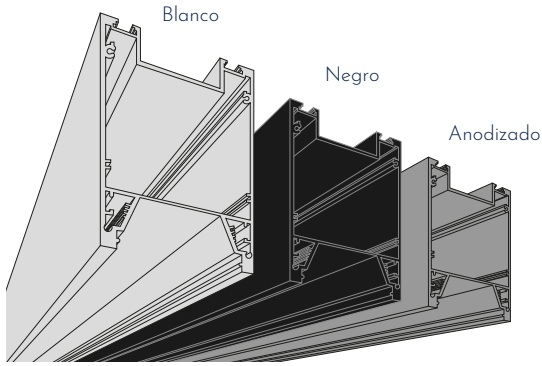


Technology +
TRIDONIC

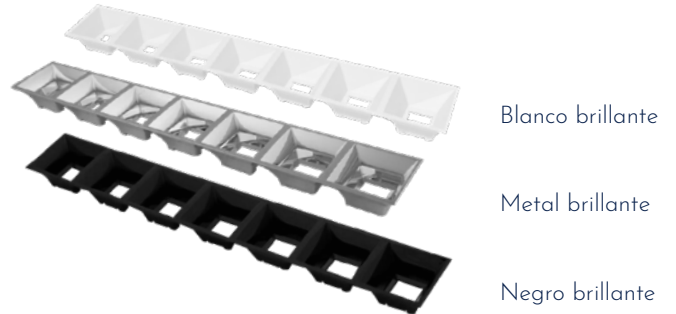


Proyecto SNF Water Science

ACABADOS

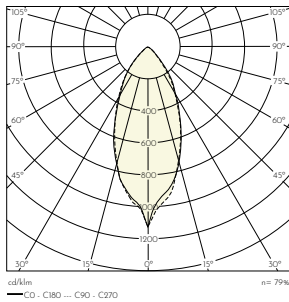


REFLECTORES

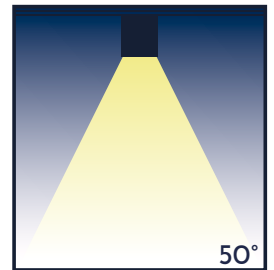
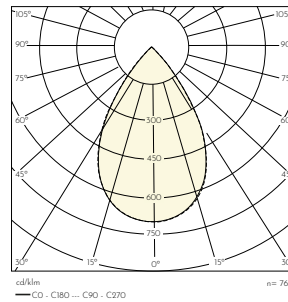


CURVAS FOTOMÉTRICAS:

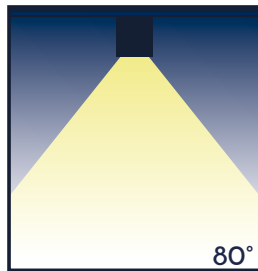
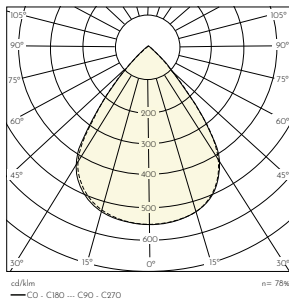
35° Reflector Negro



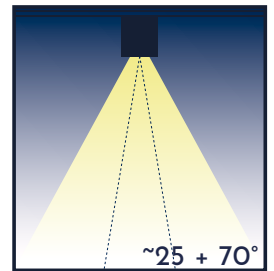
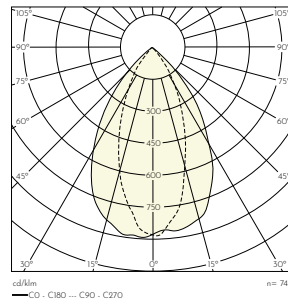
50° Reflector Negro



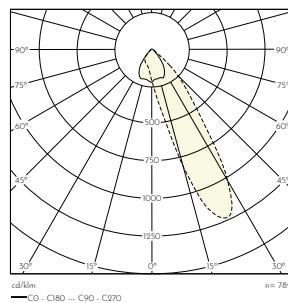
80° Reflector Negro



~25 + 70° Haz Ovalado
° Reflector Negro



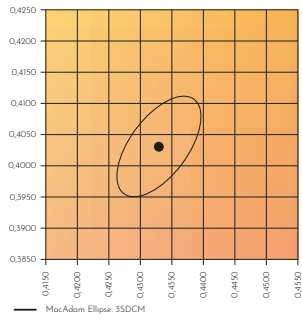
ZT25 Asimetrica
Reflector Negro



Coordenadas y Tolerancias según CIE 1931

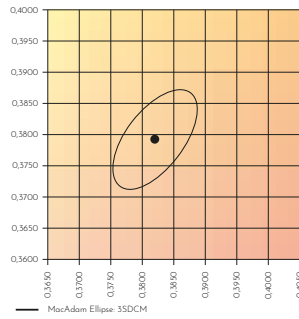
3,000 k

	x0	y0
Center	0.4338	0.4030



4,000 k

	x0	y0
Center	0.3818	0.3797



Nivel de saturación

3,000 k

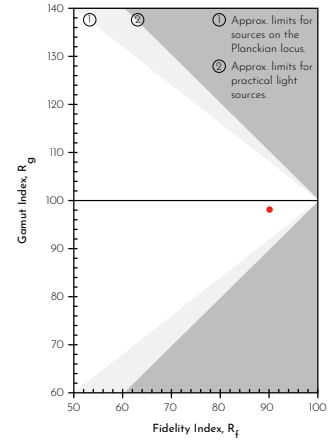
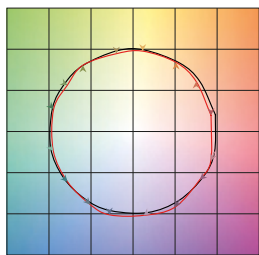


Gráfico vectorial de color

3,000 k

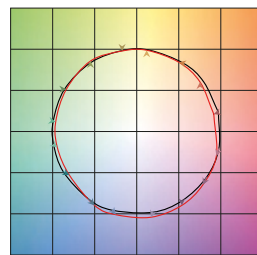
TM30		CRI	
RFR	g	Ra	R9
90	98	92	57



— Reference source
— Test source

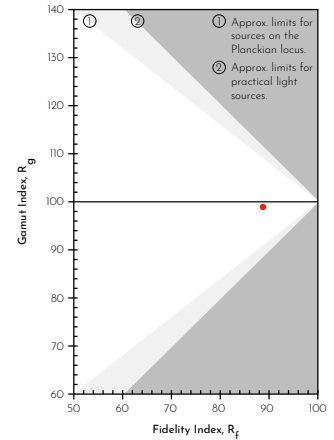
4,000 k

TM30		CRI	
RFR	g	Ra	R9
89	99	91	54



— Reference source
— Test source

4,000 k



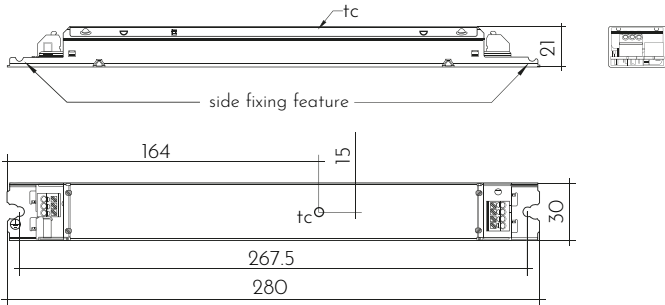
TM-30 se introdujo con la intención de proporcionar una nueva forma de medir la fidelidad de la luz y ayudar a los usuarios a analizar las características de color de las fuentes de luz de estado sólido modernas y tradicionales. Esto aporta una mayor equidad y precisión de la medición.

Como una métrica de color mejorada y más completa, podemos ver su valor para aquellos que necesitan detalles más precisos para medir la representación de color de varias fuentes de luz.



LC 21/400-515/50 0-10V fixC Ip SNC UNV

Control 0-10 V



Formación de Código

Código Base	Control	Corriente	IRC	Temp. de Color	Óptica	Reflector	Acabado
Modelo	0-10 V 1	400mA 400	<90 9	3000K 30	35° 35	Blanco B	Blanco B
	DALI 2	515mA 515		4000K 40	50° 50	Negro N	Negro N
	bDW 3				80° 80	Metal M	Anodizado A
					~25 + 70° Asimétrico ZT25	O-D	
LTI2014	1	400	9	30	35	B	B

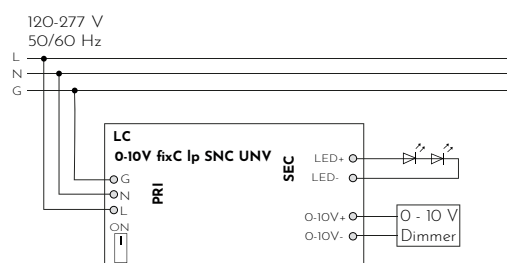
DATOS TÉCNICOS

MODELO: CÓDIGO BASE	LTI2014									
Modulo LED	LLE 24x560mm 1500lm 930 LVD ADV1 - 28003490					LLE 24x560mm 1500lm 940 LVD ADV1 - 28003491				
Driver	LC 21/400-515/50 0-10V fixC Ip SNC UNV - 87500902									
Óptica	35°	50°	80°	Haz Ovalado: ~25 + 70°	ZT25 Haz asimétrico	35°	50°	80°	Haz Ovalado: ~25 + 70°	ZT25 Haz asimétrico
Temperatura de color	3000K					4000K				
Tolerancia de color (MacAdam)	3SDCM					3SDCM				
Corriente de operación (ajustable por switch ON)	400 mA 515 mA					400 mA 515 mA				
Flujo luminoso del sistema, lm (tp = 65°C)	2,319 lm 2,978lm					2,421 lm 3,109 lm				
Eficacia del sistema (tp = 65°C)	131 lm/W 129 lm/W					137 lm/W 135 lm/W				
Flujo luminoso del luminario (tp = 65°C) •	1832 2353 lm	1762 2263 lm	1809 2323 lm	1716 2204 lm	1809 2323 lm	1913 2456 lm	1840 2363 lm	1888 2425 lm	1792 2301 lm	1888 2425 lm
Rendimiento del luminario	104 lm/W	100 lm/W	102 lm/W	97 lm/W	102 lm/W	108 lm/W	104 lm/W	107 lm/W	101 lm/W	107 lm/W
Potencia del sistema	17.7 W 23.1 W					17.7 W 23.1 W				
Reproducción cromática (IRC)	Alta reproducción del color Ra > 90									
Interface de control	0-10 V / on/off									
Rango de Atenuación	10-100%									
Tensión de alimentación nominal ±10%	120 - 277 V~									
Frecuencia de red	50 / 60 Hz									
Protección contra sobretensiones	N/A									
Factor de Potencia λ (con 230 V, 60 Hz, plena carga)	> 0.95									
THD (con 230 V, 60 Hz, plena carga)	< 20 %									
Apto para picos de tensión (entre L/N - PE)	N/A									
Rango temperatura ambiente del sistema (ta)	-20 ... + 45 °C									
Vida útil nominal (L80/F10)	> 72.000 h									

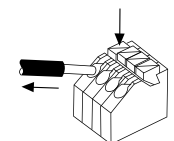
* Flujo luminoso tomado con una eficiencia del: 79% en 35° | 76% en 50° | 78% en 80° | 74% ~25 + 70° HAZ OVALADO | 78% ZT25 con Louver negro



La información descrita en esta ficha esta sujeta a cambios por actualizaciones.
 Consulta las últimas especificaciones con tu asesor.



Press down the "push button" and remove the cable from front



wire preparation:
 0.2 - 1.5 mm² (AWG24 - 16)
 8.5 - 9.5 mm (3/8 inch)

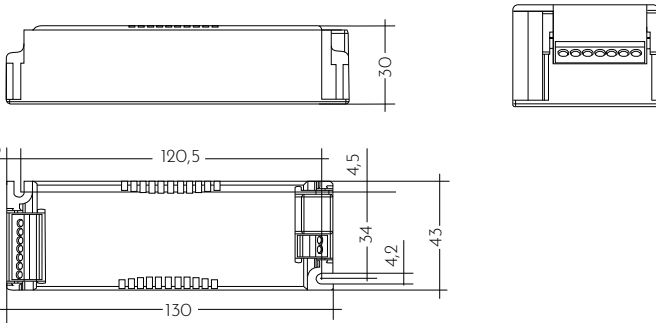
Diagrama de Conexión

DARK LINE SP 14 90

Optilux®

LCA 17W 250-700mA one4all SC PRE

CONTROL DALI



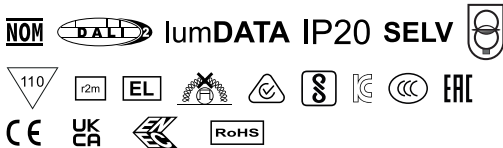
Formación de Código

Código Base	Control	Corriente	IRC	Temp. de Color	Óptica	Reflector	Acabado
Modelo	0-10 V 1	400mA 400	<90 9	3000K 30	35° 35	Blanco B	Blanco B
	DALI 2	600mA 600		4000K 40	50° 50	Negro N	Negro N
	bDW 3				80° 80	Metal M	Anodizado A
					~25 + 70° Asimétrico ZT25	O-D A	
LTI2014	2	600	9	30	80	N	N

DATOS TÉCNICOS

MODELO: CÓDIGO BASE	LTI2014									
Modulo LED	LLE 24x560mm 1500lm 930 LVD ADV1 - 28003490					LLE 24x560mm 1500lm 940 LVD ADV1 - 28003491				
Driver	LCA 17W 250-700mA one4all SC PRE 28000674 a 400 mA / LCA 25W 350-1050mA one4all SC PRE 28000675 a 600 mA									
Óptica	35°	50°	80°	Haz Ovalado: ~25 + 70°	ZT25 Haz asimétrico	35°	50°	80°	Haz Ovalado: ~25 + 70°	ZT25 Haz asimétrico
Temperatura de color	3000K					4000K				
Tolerancia de color (MacAdam)	3SDCM					3SDCM				
Corriente de operación (ajustable por switch ON)	400 mA 600 mA					400 mA 600 mA				
Flujo luminoso del sistema, lm (tp = 65°C)	2,319 lm 3,431 lm					2,421 lm 3,582 lm				
Eficacia del sistema (tp = 65°C)	131 lm/W 130 lm/W					137 lm/W 136 lm/W				
Flujo luminoso del luminario (tp = 65°C) •	1832 2710 lm	1762 2608 lm	1809 2676 lm	1716 2539 lm	1809 2676 lm	1913 2830 lm	1840 2722 lm	1888 2794 lm	1792 2651 lm	1888 2794 lm
Rendimiento del luminario	104 lm/W	100 lm/W	102 lm/W	97 lm/W	102 lm/W	108 lm/W	104 lm/W	107 lm/W	101 lm/W	107 lm/W
Potencia del sistema	17.7 W 26.3 W					17.7 W 26.3 W				
Reproducción cromática (IRC)	Alta reproducción del color Ra > 90									
Interface de control	one4all (DALI-2 DT 6, DSI, switchDIM, corredorFUNCTION)									
Rango de Atenuación	1-100%									
Tensión de alimentación nominal ±10%	220 - 240 V~									
Frecuencia de red	50 / 60 Hz									
Protección contra sobretensiones	320 V AC, 48 h									
Factor de Potencia λ (con 230 V, 60 Hz, plena carga)	0.96									
THD (con 230 V, 60 Hz, plena carga)	< 8 %									
Apto para picos de tensión (entre L/N - PE)	2 kV									
Rango temperatura ambiente del sistema (ta)	-25 ... + 45 °C									
Vida útil nominal (L80/F10)	> 72.000 h									

* Flujo luminoso tomado con una eficiencia del: 79% en 35° | 76% en 50° | 78% en 80° | 74% ~25 + 70° HAZ OVALADO | 78% ZT25 con Louver negro



La información descrita en esta ficha esta sujeta a cambios por actualizaciones.

Consulta las últimas especificaciones con tu asesor.

Technology + **TRIDONIC**

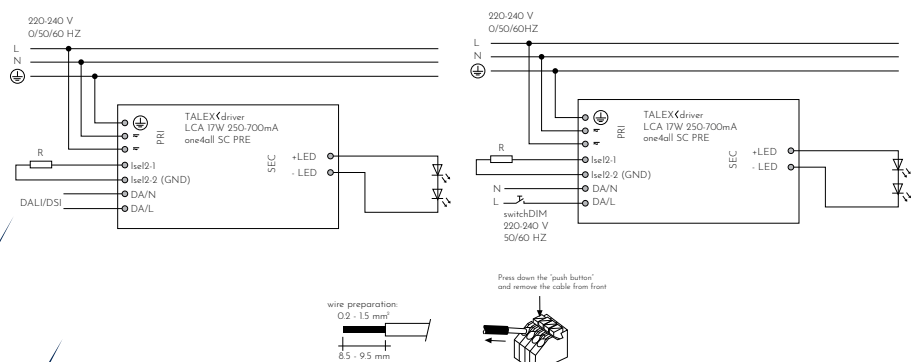
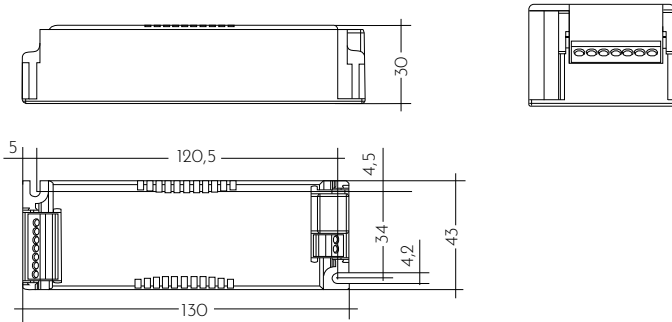


Diagrama de Conexión

LC 17/250-700/50 bDW SC PRE2.

Control basicDIM Wireless



Formación de Código

Código Base	Control	Corriente	IRC	Temp. de Color	Óptica	Reflector	Acabado
Modelo	0-10 V 1	400mA 400	<90 9	3000K 30	35° 35	Blanco B	Blanco B
	DALI 2	600mA 600		4000K 40	50° 50	Negro N	Negro N
	bDW 3				80° 80	Metal M	Anodizado A
					~25 + 70° Asimétrico ZT25		
LTI2014	3	400	9	40	O-D	M	N

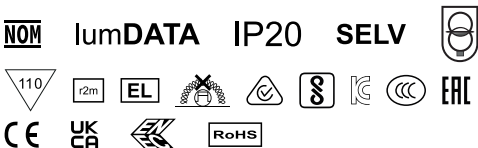
DATOS TÉCNICOS

MODELO: CÓDIGO BASE	LTI2014									
Modulo LED	LLE 24x560mm 1500lm 930 LVD ADV1 - 28003490					LLE 24x560mm 1500lm 940 LVD ADV1 - 28003491				
Driver	LC 17/250-700/50 bDW SC PRE2 28002412 a 400 mA / LC 25/350-1050/50 bDW SC PRE2 28002413 a 600 mA									
Óptica	35°	50°	80°	Haz Ovalado: ~25 + 70°	ZT25 Haz asimétrico	35°	50°	80°	Haz Ovalado: ~25 + 70°	ZT25 Haz asimétrico
Temperatura de color	3000K					4000K				
Tolerancia de color (MacAdam)	3SDCM					3SDCM				
Corriente de operación (ajustable por switch ON)	400 mA 600 mA					400 mA 600 mA				
Flujo luminoso del sistema, lm (tp = 65°C)	2,319 lm 3,431 lm					2,421 lm 3,582 lm				
Eficacia del sistema (tp = 65°C)	131 lm/W 130 lm/W					137 lm/W 136 lm/W				
Flujo luminoso del luminario (tp = 65°C) •	1832 2710 lm	1762 2608 lm	1809 2676 lm	1716 2539 lm	1809 2676 lm	1913 2830 lm	1840 2722 lm	1888 2794 lm	1792 2651 lm	1888 2794 lm
Rendimiento del luminario	104 lm/W	100 lm/W	102 lm/W	97 lm/W	102 lm/W	108 lm/W	104 lm/W	107 lm/W	101 lm/W	107 lm/W
Potencia del sistema	17.7 W 26.3 W					17.7 W 26.3 W				
Reproducción cromática (IRC)	Alta reproducción del color Ra > 90									
Interface de control	basicDIM Wireless (inalámbrico)									
Rango de Atenuación	1-100%									
Tensión de alimentación nominal ±10%	220 - 240 V~									
Frecuencia de red	50 / 60 Hz									
Protección contra sobretensiones	320 V AC, 48 h									
Factor de Potencia λ (con 230 V, 60 Hz, plena carga)	0.96									
THD (con 230 V, 60 Hz, plena carga)	< 8 %									
Apto para picos de tensión (entre L/N - PE)	2 kV									
Rango temperatura ambiente del sistema (ta)	-25 ... + 45 °C									
Vida útil nominal (L80/F10)	> 72.000 h									

* Flujo luminoso tomado con una eficiencia del: 79% en 35° | 76% en 50° | 78% en 80° | 74% ~25 + 70° HAZ OVALADO | 78% ZT25 con Louver negro

** Puede ser integrado en sistemas Casambi (Casambi Ready)

Establece automáticamente una red de comunicación inalámbrica con hasta 250 nodos



La información descrita en esta ficha esta sujeta a cambios por actualizaciones.

Consulta las últimas especificaciones con tu asesor.

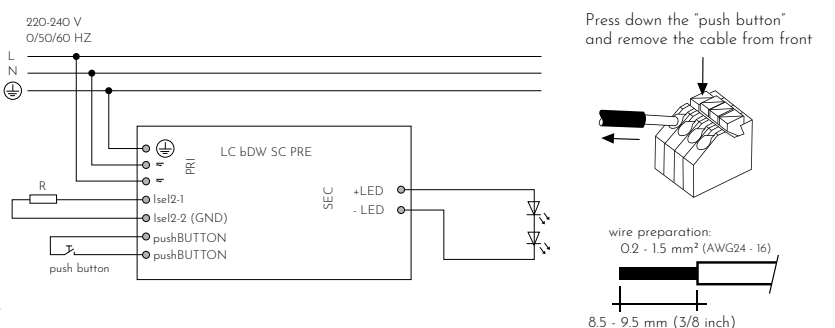


Diagrama de Conexión

Optilux[®]



contacto@optilux.mx

Tel: 55-9133-3136



Síguenos en: [@optiluxmx](https://www.instagram.com/optiluxmx)