

Ficha Técnica

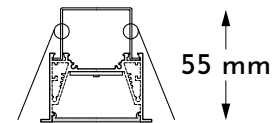
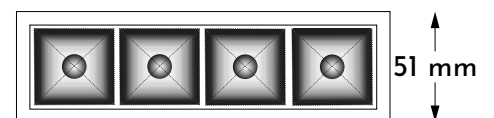
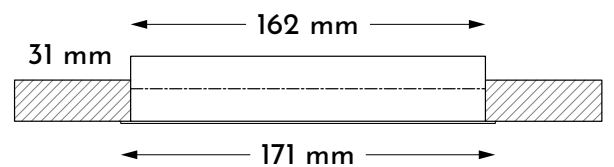
DARK LINE E 4 90



Optilux®

Descripción de producto

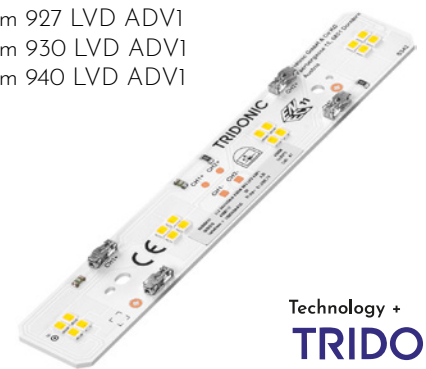
- Luminario DARK LINE E 4 90 con UGR <19
Tipo downlight para empotrar en plafón falso.
- Cuerpo fabricado en aluminio extruido, acabados en Anodizado Natural, Blanco y Negro.
- Louver antideslumbrante de 4 luces tipo DARK en color negro, blanco y cromado.
- Lente con óptica de: 35° | 50° | 80° de apertura.
- Potencia del sistema: 8.5 W
- Flujo luminoso: 918 lm (2700K), 980 lm (3000 K) y 1,023 lm (4000 K)
- Alta reproducción del color: Ra>90
- Temperaturas de color: 2700 K | 3000 K | 4000 K
- Elevada consistencia del color (MacAdam 3).
- Opciones de control: On/Off | 0-10V | DALI | bDW
- Vida útil nominal: > 72,000 horas (L80 / F10).
- Garantía de 5 años.
- Garantía de economía circular, lo que permite reemplazar los componentes (Modulo LED y Driver) para su posterior mantenimiento sin cambiar todo el luminario.



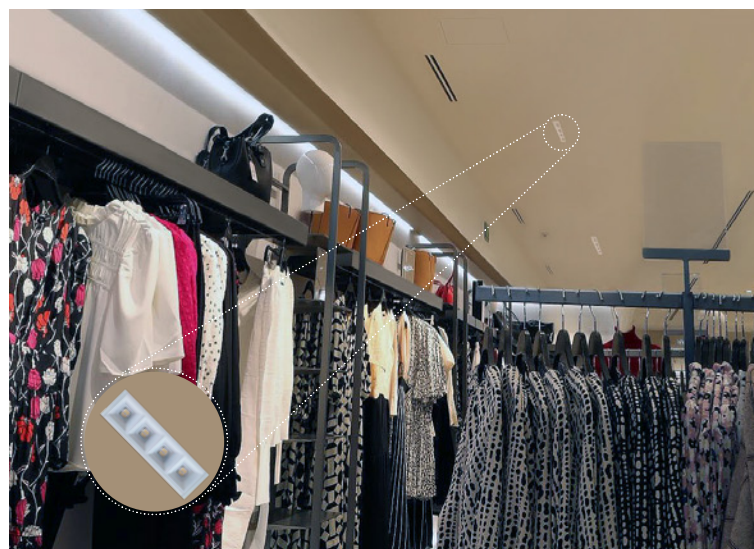
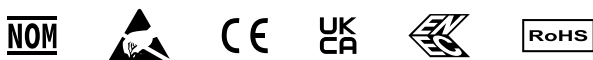
Aplicaciones:

Luz concentrada, media y difusa de alta eficiencia y confort visual.
Oficinas, hoteles, escuelas y residencial.

LLE 24X140mm 400lm 927 LVD ADV1
LLE 24X140mm 400lm 930 LVD ADV1
LLE 24X140mm 400lm 940 LVD ADV1

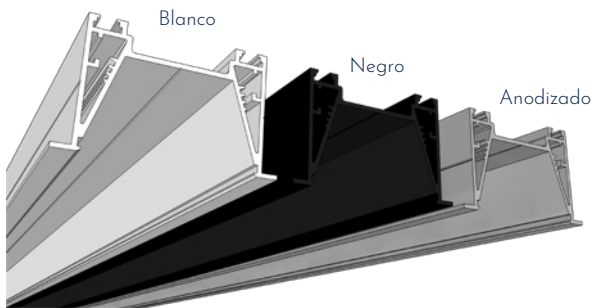


Technology +
TRIDONIC

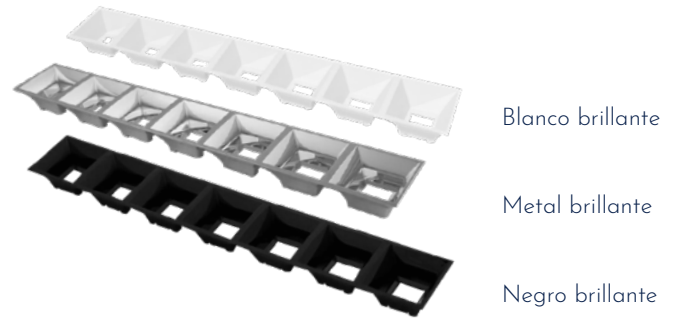


Proyecto Sfera

ACABADOS

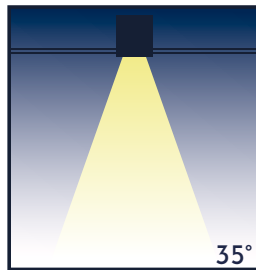
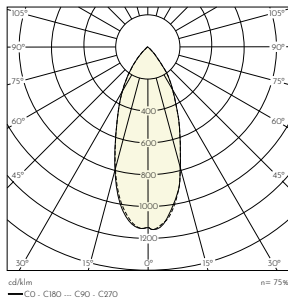


REFLECTORES

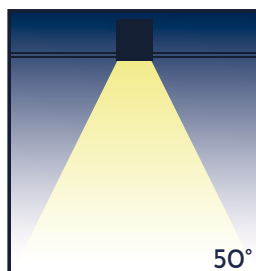
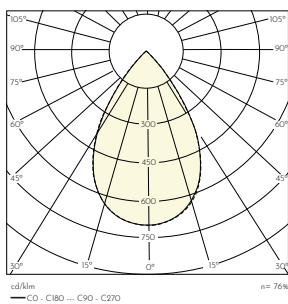


CURVAS FOTOMÉTRICAS:

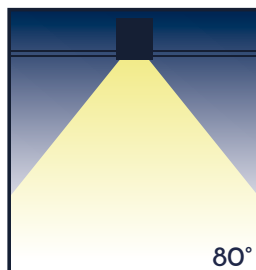
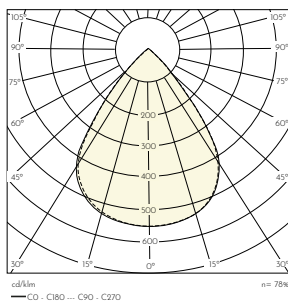
35° Reflector Negro



50° Reflector Negro



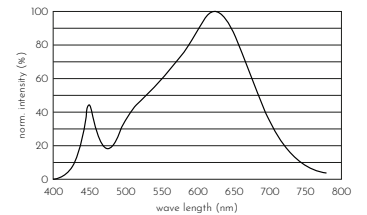
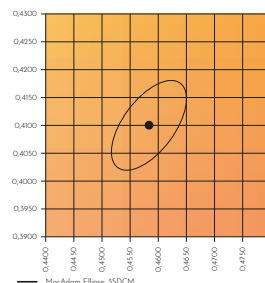
80° Reflector Negro



Coordenadas y Tolerancias según CIE 1931

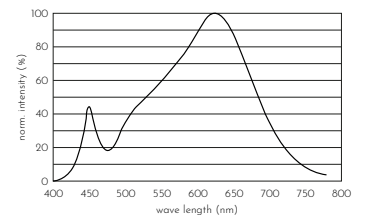
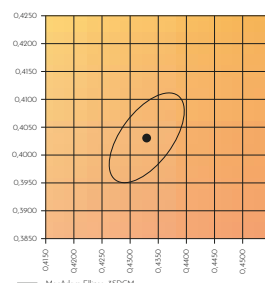
2,700 k

	x0	y0
Center	0.4578	0.4101



3,000 k

	x0	y0
Center	0.4338	0.4030



4,000 k

	x0	y0
Center	0.3818	0.3797

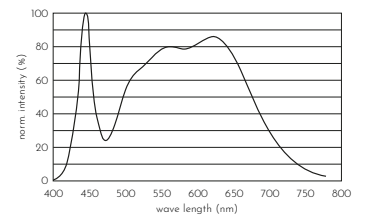
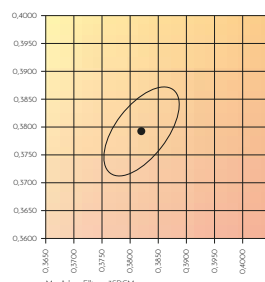
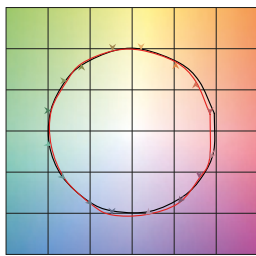


Gráfico vectorial de color

2,700 k

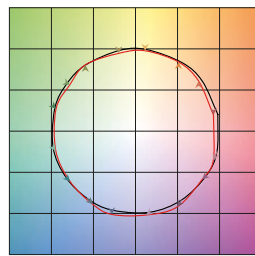
TM30		CRI	
RFR	g	Ra	R9
91	99	93	57



— Reference source
— Test source

3,000 k

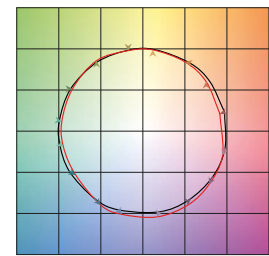
TM30		CRI	
RFR	g	Ra	R9
90	98	92	57



— Reference source
— Test source

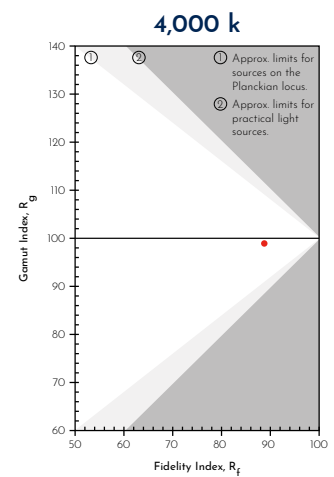
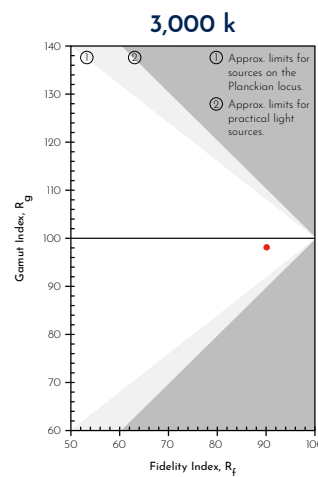
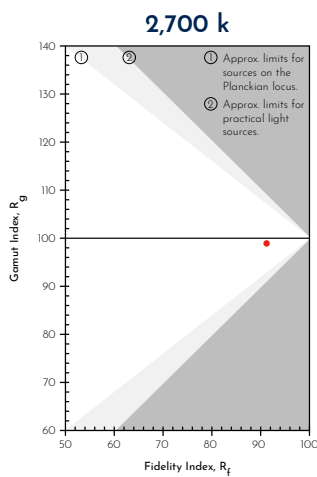
4,000 k

TM30		CRI	
RFR	g	Ra	R9
89	99	91	54



— Reference source
— Test source

Nivel de saturación



TM-30 se introdujo con la intención de proporcionar una nueva forma de medir la fidelidad de la luz y ayudar a los usuarios a analizar las características de color de las fuentes de luz de estado sólido modernas y tradicionales. Esto aporta una mayor equidad y precisión de la medición.

Como una métrica de color mejorada y más completa, podemos ver su valor para aquellos que necesitan detalles más precisos para medir la representación de color de varias fuentes de luz.

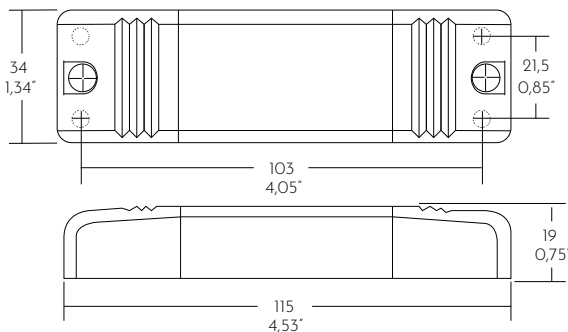


DARK LINE E 4 90

Optilux®

Driver TCI 60-360mA

CONTROL On/Off



Formación de Código

Código Base	Control	Corriente	IRC	Temp. de Color	Óptica	Reflector	Acabado
Modelo	On/Off 0 0-10 V 1 DALI 2 bDW 3	300mA 300	>90 9	2700K 27 3000K 30 4000K 40	35° 35 50° 50 80° 80	Blanco B Negro N Metal M	Blanco B Negro N Anodizado A
LT11004	0	300	9	30	80	N	B

DATOS TÉCNICOS

MODELO: CÓDIGO BASE	LT11004.								
Modulo LED	LLE 24x140mm 400lm 927 LVD ADV1 - 28005474			LLE 24x140mm 400lm 930 LVD ADV1 - 28003486			LLE 24x140mm 400lm 940 LVD ADV1 - 28003487		
Driver	TCI 60-360mA - 127710								
Óptica	35°	50°	80°	35°	50°	80°	35°	50°	80°
Temperatura de color	2700K			3000K			4000K		
Tolerancia de color (MacAdam)	3SDCM								
Corriente de operación (ajustable por switch ON)	300 mA								
Flujo luminoso del sistema, lm (tp = 65°C)	918 lm			980 lm			1023 lm		
Eficacia del sistema (tp = 65°C)	108 lm/W			115 lm/W			120 lm/W		
Flujo luminoso del luminario (tp = 65°C)* (Louver negro)	689 lm	716 lm	725 lm	735 lm	764 lm	774 lm	767 lm	798 lm	808 lm
Rendimiento del luminario	81 lm/W	84 lm/W	85 lm/W	86 lm/W	90 lm/W	91 lm/W	90 lm/W	94 lm/W	95 lm/W
Potencia del sistema	8.5 W								
Reproducción cromática (IRC)	Alta reproducción del color Ra > 90 (medición TM30)								
Interface de control	ON/OFF								
Rango de Atenuación	NO ATENUABLE								
Tensión de alimentación nominal ±10%	100 - 240 V~								
Frecuencia de red	50 / 60 Hz								
Protección contra sobretensiones	N/A								
Factor de Potencia λ (con 120-277 V, 60 Hz, plena carga)	0.80C								
THD (con 120-277 V, 60 Hz, plena carga)	≤ 60%								
Apto para picos de tensión (entre L/N - PE)	N/A								
Rango temperatura ambiente del sistema (ta)	-25 ... + 45 °C								
Vida útil nominal (L80/F10)	> 72.000 h								

* Flujo luminoso tomado con una eficiencia del: 75% en 35° | 78% en 50° | 79% en 80° Louver negro



La información descrita en esta ficha esta sujeta a cambios por actualizaciones.

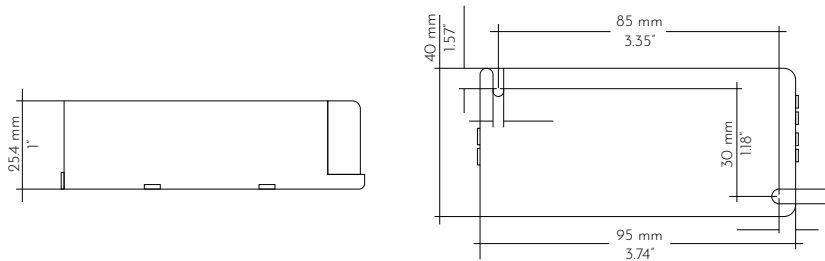
Consulta las últimas especificaciones con tu asesor.

Technology +
TRIDONIC

Diagrama de Conexión

D400C16UNVSL-GA

Control 0-10 V



Formación de Código

Código Base	Control	Corriente	IRC	Temp. de Color	Óptica	Reflector	Acabado
Modelo	On/Off 0	300mA 300	>90 9	2700K 27	35° 35	Blanco B	Blanco B
	0-10 V 1			3000K 30	50° 50	Negro N	Negro N
	DALI 2			4000K 40	80° 80	Metal M	Anodizado A
	bDW 3						
LTII004	1	300	9	40	50	B	B

DATOS TÉCNICOS

MODELO: CÓDIGO BASE	LTII004.								
Modulo LED	LLE 24x140mm 400lm 927 LVD ADV1 - 28005474			LLE 24x140mm 400lm 930 LVD ADV1 - 28003486			LLE 24x140mm 400lm 940 LVD ADV1 - 28003487		
Driver	D400C16UNVSL-GA								
Óptica	35°	50°	80°	35°	50°	80°	35°	50°	80°
Temperatura de color	2700K			3000K			4000K		
Tolerancia de color (MacAdam)	3SDCM								
Corriente de operación (ajustable por switch ON)	300 mA								
Flujo luminoso del sistema, lm (tp = 65°C)	918 lm			980 lm			1023 lm		
Eficacia del sistema (tp = 65°C)	108 lm/W			115 lm/W			120 lm/W		
Flujo luminoso del luminario (tp = 65°C)* (Louver negro)	689 lm	716 lm	725 lm	735 lm	764 lm	774 lm	767 lm	798 lm	808 lm
Rendimiento del luminario	81 lm/W	84 lm/W	85 lm/W	86 lm/W	90 lm/W	91 lm/W	90 lm/W	94 lm/W	95 lm/W
Potencia del sistema	8.5 W								
Reproducción cromática (IRC)	Alta reproducción del color Ra > 90 (medición TM30)								
Interface de control	0-10V								
Rango de Atenuación	5-100%								
Tensión de alimentación nominal ±10%	120 - 277 V~								
Frecuencia de red	50 / 60 Hz								
Protección contra sobretensiones	N/A								
Factor de Potencia λ (con 120-277 V, 60 Hz, plena carga)	>0.95								
THD (con 120-277 V, 60 Hz, plena carga)	<20 %								
Apto para picos de tensión (entre L/N - PE)	2.5 kV								
Rango temperatura ambiente del sistema (ta)	-25 ... + 45 °C								
Vida útil nominal (L80/F10)	> 72.000 h								

* Flujo luminoso tomado con una eficiencia del: 75% en 35° | 78% en 50° | 79% en 80° Louver negro



La información descrita en esta ficha esta sujeta a cambios por actualizaciones.

Consulta las últimas especificaciones con tu asesor.

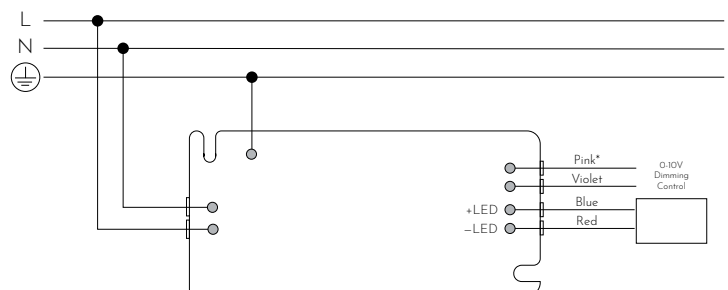
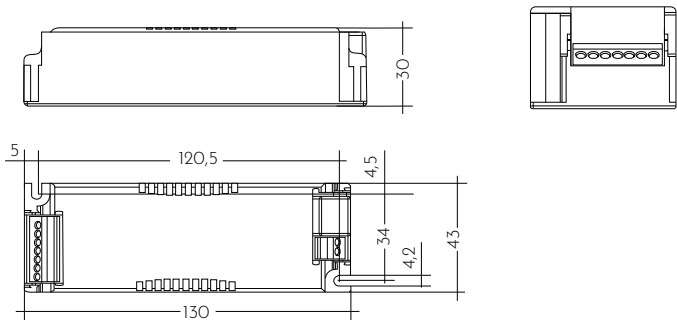


Diagrama de Conexión

LCA 10W 150-400mA one4all SC PRE

CONTROL DALI



Formación de Código

Código Base	Control	Corriente	IRC	Temp. de Color	Óptica	Reflector	Acabado
Modelo	On/Off 0 0-10 V 1 DALI 2 bDW 3	300mA 300	>90 9	2700K 27 3000K 30 4000K 40	35° 35 50° 50 80° 80	Blanco B Negro N Metal M	Blanco B Negro N Anodizado A
LT11004	2	300	9	27	35	N	N

DATOS TÉCNICOS

MODELO: CÓDIGO BASE	LT11004.								
Modulo LED	LLE 24x140mm 400lm 927 LVD ADV1 - 28005474			LLE 24x140mm 400lm 930 LVD ADV1 - 28003486			LLE 24x140mm 400lm 940 LVD ADV1 - 28003487		
Driver	LCA 10W 150-400mA one4all SC PRE - 28000673								
Óptica	35°	50°	80°	35°	50°	80°	35°	50°	80°
Temperatura de color	2700K			3000K			4000K		
Tolerancia de color (MacAdam)	3SDCM								
Corriente de operación	300 mA								
Flujo luminoso del sistema, lm (tp = 65°C)	918 lm			980 lm			1023 lm		
Eficacia del sistema (tp = 65°C)	108 lm/W			115 lm/W			120 lm/W		
Flujo luminoso del luminario (tp = 65°C)*	689 lm	716 lm	725 lm	735 lm	764 lm	774 lm	767 lm	798 lm	808 lm
Rendimiento del luminario	81 lm/W	84 lm/W	85 lm/W	86 lm/W	90 lm/W	91 lm/W	90 lm/W	94 lm/W	95 lm/W
Potencia del sistema	8.5 W								
Reproducción cromática (IRC)	Alta reproducción del color Ra > 90 (medición TM30)								
Interface de control	one4all (DALI-2 DT 6, DSI, switchDIM, corredorFUNCTION)								
Rango de Atenuación	1-100%								
Tensión de alimentación nominal ±10%	220 - 240 V~								
Frecuencia de red	50 / 60 Hz								
Protección contra sobretensiones	320 V AC, 48 h								
Factor de Potencia λ (con 230 V, 60 Hz, plena carga)	≥ 0.96								
THD (con 230 V, 60 Hz, plena carga)	< 8 %								
Apto para picos de tensión (entre L/N - PE)	2.0 kV								
Rango temperatura ambiente del sistema (ta)	-25 ... + 45 °C								
Vida útil nominal (L80/F10)	> 72.000 h								

* Flujo luminoso tomado con una eficiencia del: 75% en 35° | 78% en 50° | 79% en 80° Louver negro



La información descrita en esta ficha esta sujeta a cambios por actualizaciones.

Consulta las últimas especificaciones con tu asesor.

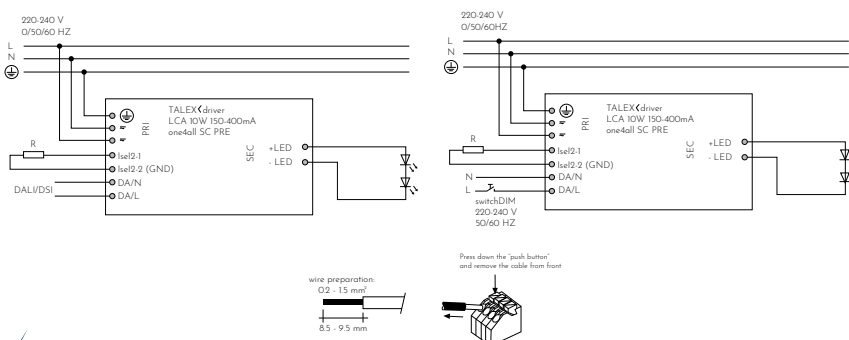
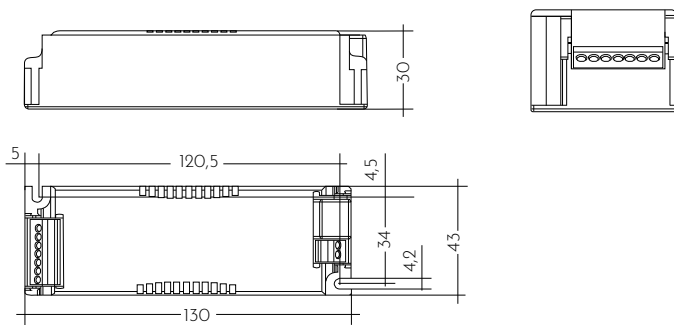


Diagrama de Conexión

LC 10/150-400/40 bDW SC PRE2

Control basicDIM Wireless



Formación de Código

Código Base	Control	Corriente	IRC	Temp. de Color	Óptica	Reflector	Acabado
Modelo	On/Off 0 0-10 V 1 DALI 2 bDW 3	300mA 300	>90 9	2700K 27 3000K 30 4000K 40	35° 35 50° 50 80° 80	Blanco B Negro N Metal M	Blanco B Negro N Anodizado A
LT11004	3	300	9	30	50	M	N

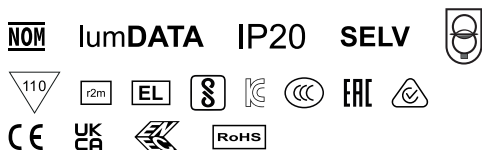
DATOS TÉCNICOS

MODELO: CÓDIGO BASE	LT11004.								
Modulo LED	LLE 24x140mm 400lm 927 LVD ADV1 - 28005474			LLE 24x140mm 400lm 930 LVD ADV1 - 28003486			LLE 24x140mm 400lm 940 LVD ADV1 - 28003487		
Driver	LC 10/150-400/40 bDW SC PRE2 - 28002411								
Óptica	35°	50°	80°	35°	50°	80°	35°	50°	80°
Temperatura de color	2700K			3000K			4000K		
Tolerancia de color (MacAdam)	3SDCM								
Corriente de operación	300 mA								
Flujo luminoso del sistema, lm (tp = 65°C)	918 lm			980 lm			1023 lm		
Eficacia del sistema (tp = 65°C)	108 lm/W			115 lm/W			120 lm/W		
Flujo luminoso del luminario (tp = 65°C)*	689 lm	716 lm	725 lm	735 lm	764 lm	774 lm	767 lm	798 lm	808 lm
Rendimiento del luminario	81 lm/W	84 lm/W	85 lm/W	86 lm/W	90 lm/W	91 lm/W	90 lm/W	94 lm/W	95 lm/W
Potencia del sistema	8.5 W								
Reproducción cromática (IRC)	Alta reproducción del color Ra > 90 (medición TM30)								
Interface de control	basicDIM Wireless (inalámbrico)								
Rango de Atenuación	1-100%								
Tensión de alimentación nominal ±10%	220 - 240 V~								
Frecuencia de red	50 / 60 Hz								
Resistencia a la sobretensión	320 V AC, 48 h								
Factor de Potencia λ (con 230 V, 60 Hz, plena carga)	≥ 0.96								
THD (con 230 V, 60 Hz, plena carga)	< 8 %								
Apto para picos de tensión (entre L/N - PE)	2.0 kV								
Rango temperatura ambiente del sistema (ta)	-25 ... + 45 °C								
Vida útil nominal (L80/F10)	> 72.000 h								

* Flujo luminoso tomado con una eficiencia del: 75% en 35° | 78% en 50° | 79% en 80° Louver negro

** Puede ser integrado en sistemas Casambi (Casambi Ready)

Establece automáticamente una red de comunicación inalámbrica con hasta 250 nodos



La información descrita en esta ficha esta sujeta a cambios por actualizaciones.

Consulta las últimas especificaciones con tu asesor.

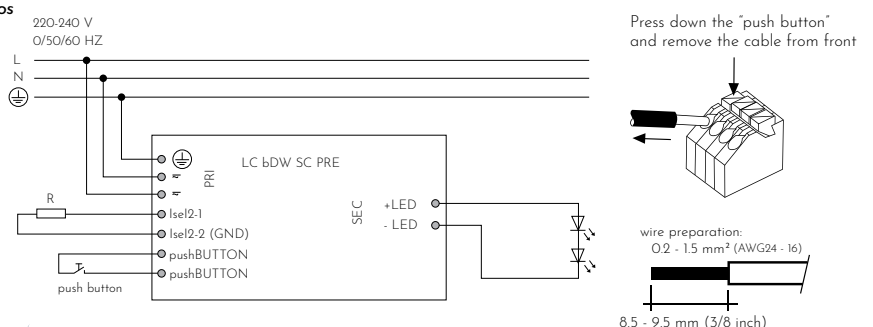


Diagrama de Conexión

Optilux®



contacto@optilux.mx

Tel: 55-9133-3136



Síguenos en: [@optiluxmx](https://www.instagram.com/optiluxmx)