

# Ficha Técnica

**DARK LINE E 14 90**  
Tunable White DALI



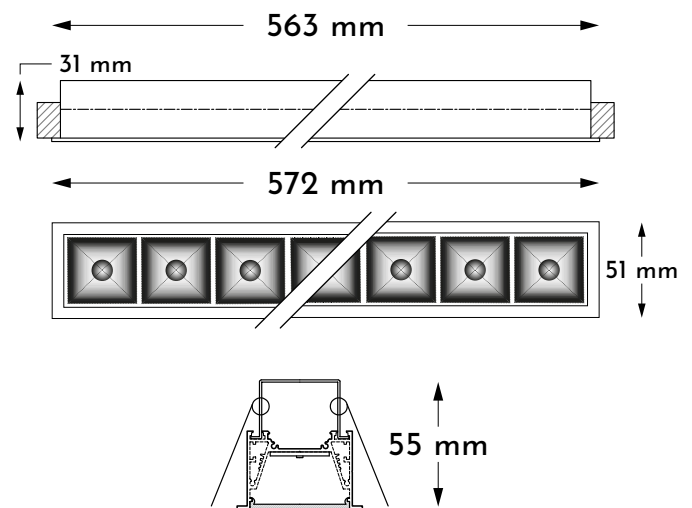
**Optilux®**

## DARK LINE E 14 90 TUNABLE WHITE DALI

# Optilux®

### Descripción de producto

- Luminario DARK LINE E 14 TW con UGR <19  
Tipo downlight para empotrar en plafón falso.
- Cuerpo fabricado en aluminio extruido,  
acabados en Anodizado Natural, Blanco y Negro.
- Louver antideslumbrante de 14 luces tipo DARK  
con varios acabados.
- Lente con óptica: 35° 50° 80° ~25 + 70° HAZ OVALADO  
Y ASIMETRICO ZT25-D TIPO WALL WASHER
- Opción de Potencias: 1x 15.0 W | 2x 13.6 W | 3x 13.6 W | 4x 13.6 W | 5x 13.6 W | 6x 13.6 W
- Flujo luminoso: desde 927K 830 lm hasta 965K 900 lm por Luminario.
- Opción de sistema: de 1 hasta 6 Luminarios controlados por un Driver.
- Alta reproducción del color: Ra>90
- Temperaturas de color: Rango TW 2700 K - 6500 K
- Elevada consistencia del color (MacAdam 3).
- Opciones de control: DALI-DT8
  - ColourSWITCH con valores cromáticos predefinidos
  - SwitchDIM y colourSWITCH con function de memoria
  - Función de salida de luz constante (CLO)
  - Configuración por DALI
- Vida útil nominal: > 72,000 horas (L80 / F10).
- Garantía de 5 años.
- Garantía de economía circular, lo que permite reemplazar  
los componentes (Modulo LED y Driver) para su posterior  
mantenimiento sin cambiar todo el luminario.



2X LLE 24X280MM 750LM 927-965 LVD ADV1  
1X LLE 24X560MM 1500LM 927-965 LVD ADV1

### Aplicaciones:

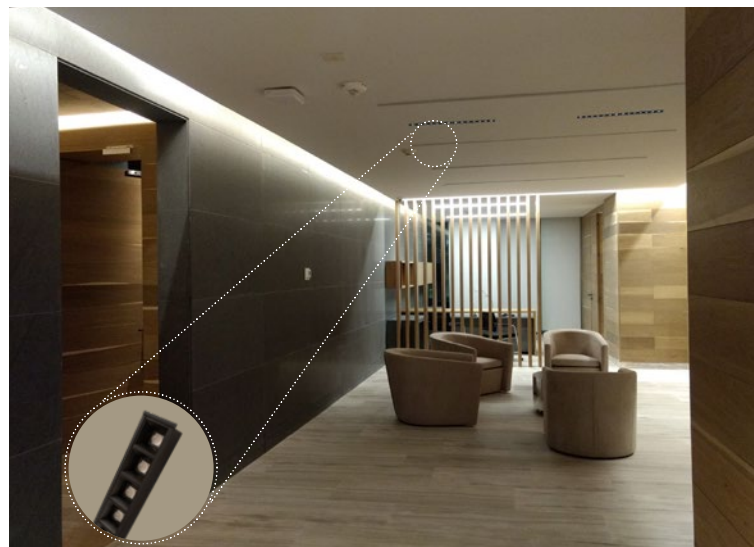
Luz concentrada, media, difusa, ovalada y asimétrica  
de alta eficiencia y confort visual  
Oficinas, hoteles, escuelas y residencial.



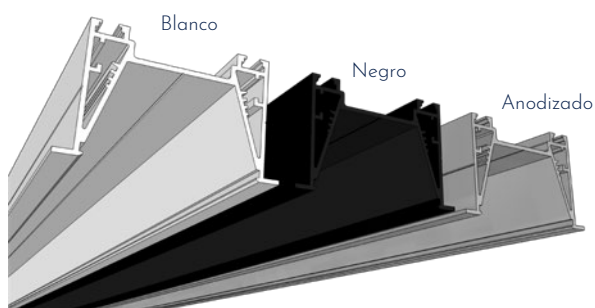
Technology +  
**TRIDONIC**



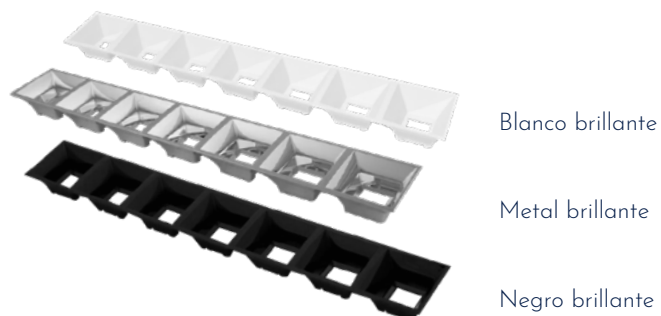
GARANTÍA  
**5**  
años



**ACABADOS**

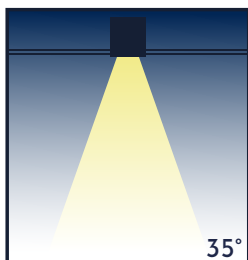
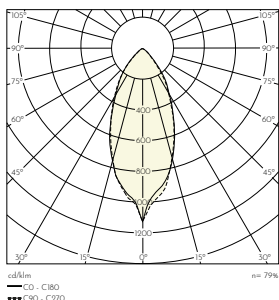


**REFLECTORES**

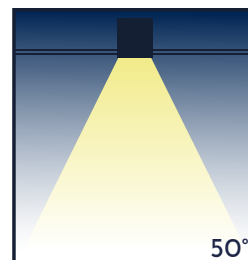
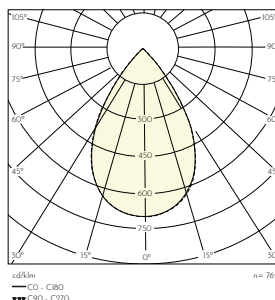


**CURVAS FOTOMÉTRICAS:**

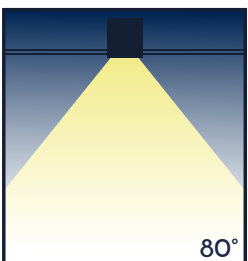
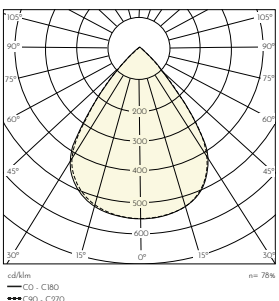
35° Reflector Negro



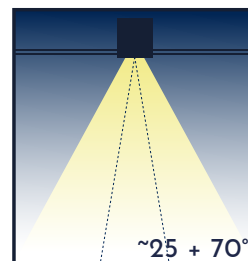
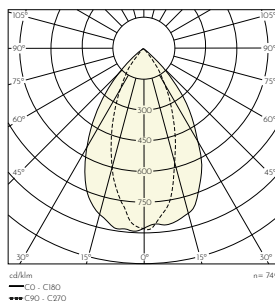
50° Reflector Negro



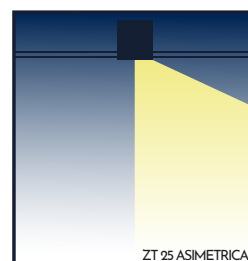
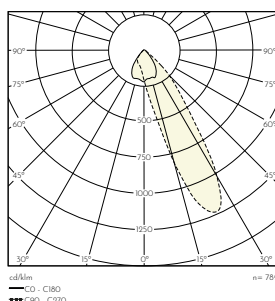
80° Reflector Negro



~25 + 70° Haz Ovalado  
° Reflector Negro



ZT25 Asimetrica  
Reflector Negro

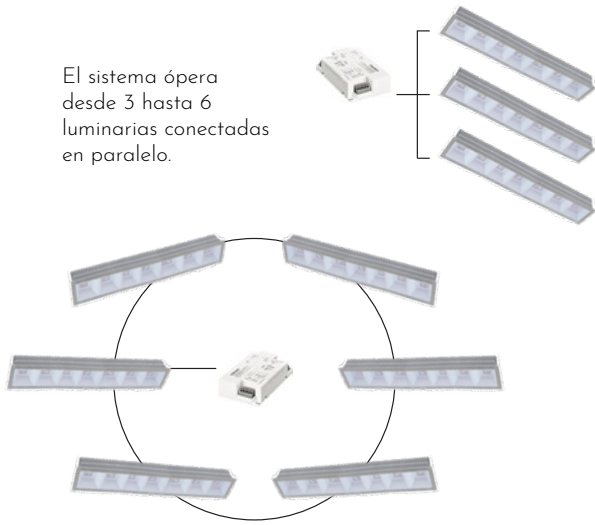


# DARK LINE E 14 90 TUNABLE WHITE DALI



## Opciones de Sistema

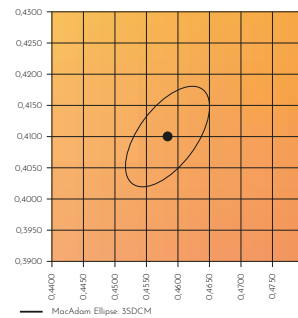
El sistema ópera desde 3 hasta 6 luminarias conectadas en paralelo.



## Coordenadas y Tolerancias según CIE 1931

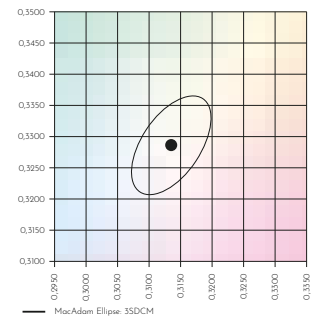
### 2,700 k

	x0	y0
Center	0.4578	0.4101

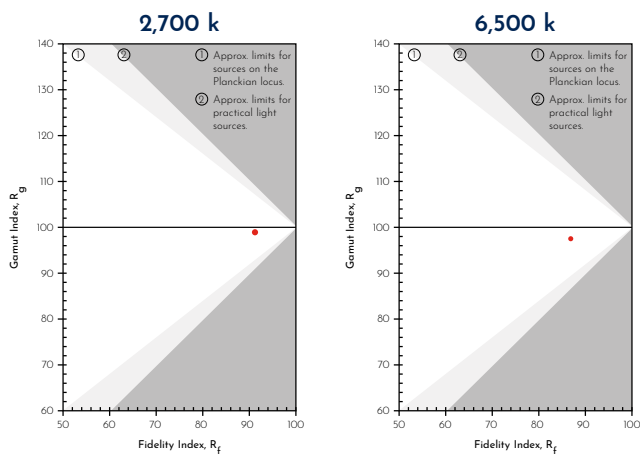


### 6,500 k

	x0	y0
Center	0.3137	0.3295



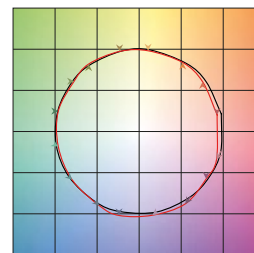
## Gráfico vectorial de color



## Nivel de saturación

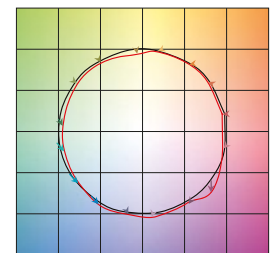
### 2,700 k

TM30		CRI	
RFR	g	Ra	R9
91	99	93	57



### 6,500 k

TM30		CRI	
RFR	g	Ra	R9
87	97	92	63



TM-30 se introdujo con la intención de proporcionar una nueva forma de medir la fidelidad de la luz y ayudar a los usuarios a analizar las características de color de las fuentes de luz de estado sólido modernas y tradicionales. Esto aporta una mayor equidad y precisión de la medición.

Como una métrica de color mejorada y más completa, podemos ver su valor para aquellos que necesitan detalles más precisos para medir la representación de color de varias fuentes de luz.

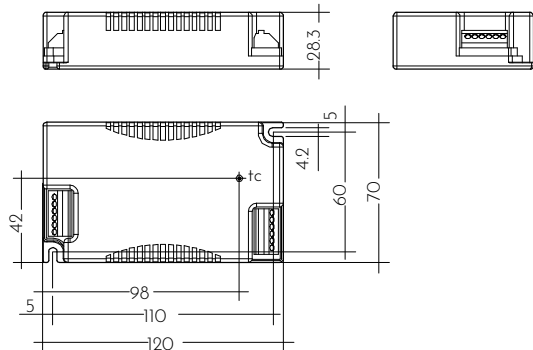


# DARK LINE E 14 90 TUNABLE WHITE DALI



## LCA 38W 350-1050mA DT8 C PRE

## Control DALI - DT8



## Formación de Código

Código Base	Control	Corriente	IRC	Temp. de Color	Óptica	Reflector	Acabado
Modelo	DT8	8	(1) 350mA 350	>90 9	2700K - 6500K TW	35° 35	Blanco B
LTI1014. (1)			(2) 600mA 600			50° 50	Negro N
LTI5214. (2)			(3) 900mA 900			80° 80	Metal M
LTI5314. (3)			(4) 1200mA 1200		~25 + 70°	O-D	Anodizado A
LTI5414. (4)			(5) 1500mA 1500		Asimétrico ZT25	A	
LTI5514. (5)			(6) 1800mA 1800				
LTI5614. (6)							
LTI5514	8	1800	9	TW	A	M	N

## DATOS TÉCNICOS

MODELO: CÓDIGO BASE	LTI1014. (1)   LTI5214.(2)   LTI5314. (3)   LTI5414. (4)   LTI5514. (5)   LTI5614. (6)						
Modulo LED x1 - x2 - x3 - x4 - x5 - x6 conexión en paralelo.	1x LLE 24x560mm 1500lm 927-965 LVD ADV1 - 28003496   2x LLE 24x280mm 750lm 927-965 LVD ADV1 - 28003495						
Driver	LCA 38W 350-1050mA DT8 C PRE - 28002199 (1 a 3) / LCA 85W 600-1800mA DT8 Ip PRE-28002830 (4 a 6)						
Óptica	35°	50°	80°	Haz Ovalado ~25 + 70°		ZT25 Haz asimétrico	
Temperatura de color TW (Rango de 2700K a 6500K)	TW 2700K - 6500K						
Tolerancia de color (MacAdam)	3SDCM						
Corriente de operación (ajustable)	350mA = 1 luminario   600mA = 2 luminarios   900mA = 3 luminarios   1200mA = 4 luminarios   1500mA = 5 luminarios   1800mA = 6 luminarios						
Flujo luminoso del sistema, lm (tp = 65°C) x Luminario	a 350 mA (927K) 1840 lm - (965K) 1987 lm   a 300 mA (927K) 1633 lm - (965K) 1761 lm						
Eficacia del sistema (tp = 65°C)	a 350 mA 123 lm/W - 132 lm/W   a 300 mA 120 lm/W - 129 lm/W						
Flujo luminoso del luminario (tp = 65°C) * *Luminario a 300mA (927K - 965K)	1290 lm - 1391 lm	1241 lm - 1338 lm	1274 lm - 1374 lm	1208 lm - 1303 lm	1274 lm - 1374 lm		
Rendimiento del luminario	95 lm/W - 102 lm/W	91 lm/W - 98 lm/W	94 lm/W - 101 lm/W	89 lm/W - 96 lm/W	94 lm/W - 101 lm/W		
Potencia del sistema**	Opciones de luminarios: 1x 15.0W   2x 13.6W   3x 13.6W   4x 13.6W   5x 13.6W   6x 13.6W						
Reproducción cromática (IRC)	Alta reproducción del color Ra > 90						
Interface de control	one4all (DALI DT8, DSI, switchDIM, corredorFUNCTION V2)						
Rango de Atenuación	1-100%						
Tensión de alimentación nominal ±10%	220 - 240 V~						
Frecuencia de red	50 / 60 Hz						
Resistencia a la sobretensión	320 V AC, 48 h						
Factor de Potencia λ (con 230 V, 60 Hz, plena carga)	> 0,96C						
THD (con 230 V, 60 Hz, plena carga)	< 10 %						
Apto para picos de tensión (entre L/N - PE)	2 kV						
Rango temperatura ambiente del sistema (ta)	-25 ... + 40 °C						
Vida útil nominal (L80/F10)	> 72.000 h						

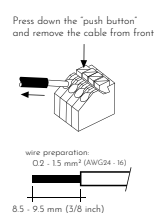
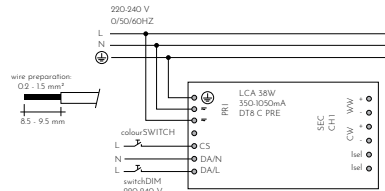
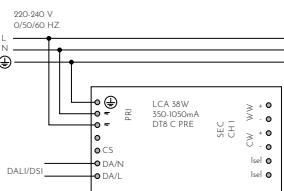
\* Flujo luminoso tomado con una eficiencia del: 79% en 35° | 76% en 50° | 78% en 80° | 74% en ~25 + 70° | 78% en ZT25 | Louver negro

\*\* Potencia: variado en base a la cantidad de luminarios que opera un equipo DRIVER (mínimo 1 luminario - máximo 6 luminarios)



La información descrita en esta ficha esta sujeta a cambios por actualizaciones.

Consulta las últimas especificaciones con tu asesor.



## Diagrama de Conexión

# Optilux®

[contacto@optilux.mx](mailto:contacto@optilux.mx)

Tel: 55-9133-3136



Síguenos en: [@optiluxmx](https://www.instagram.com/optiluxmx)

Tunable White