

Ficha Técnica

DARK LINE E 14 90
Tunable White bDW



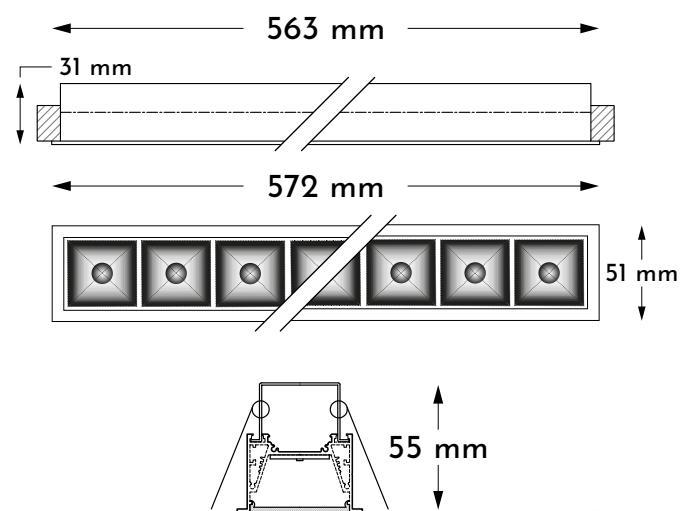
Optilux®

DARK LINE E 14 90 TUNABLE WHITE bDW

Optilux®

Descripción de producto

- Luminario DARK LINE E 14 TW con UGR <19
Tipo downlight para empotrar en plafón falso.
- Cuerpo fabricado en aluminio extruido,
acabados en Anodizado Natural, Blanco y Negro.
- Louver antideslumbrante de 14 luces tipo DARK
con varios acabados.
- Lente con óptica: 35° 50° 80° ~25 + 70° HAZ OVALADO
Y ASIMETRICO ZT25-D TIPO WALL WASHER
- Opción de Potencias: 1x 17.5 W | 2x 15.0 W | 3x 15.0 W
- Flujo luminoso: desde 927K 830 lm hasta 965K 900 lm por Luminario.
- Opción de sistema: de 1 hasta 3 Luminarios controlados por un Driver.
- Alta reproducción del color: Ra>90
- Temperaturas de color: Rango TW 2700 K - 6500 K
- Elevada consistencia del color (MacAdam 3).
- Opciones de control: Tecnología Inalámbrica bDW
(basicDIM Wireless)
 - Puede ser integrado en sistemas Casambi (Casambi Ready)
 - Establece automáticamente una red de comunicación
inalámbrica con hasta 250 nodos
- Vida útil nominal: > 72,000 horas (L80 / F10).
- Garantía de 5 años.
- Garantía de economía circular, lo que permite reemplazar
los componentes (Modulo LED y Driver) para su posterior
mantenimiento sin cambiar todo el luminario.



2X LLE 24X280MM 750LM 927-965 LVD ADV1
1X LLE 24X560MM 1500LM 927-965 LVD ADV1

Aplicaciones:

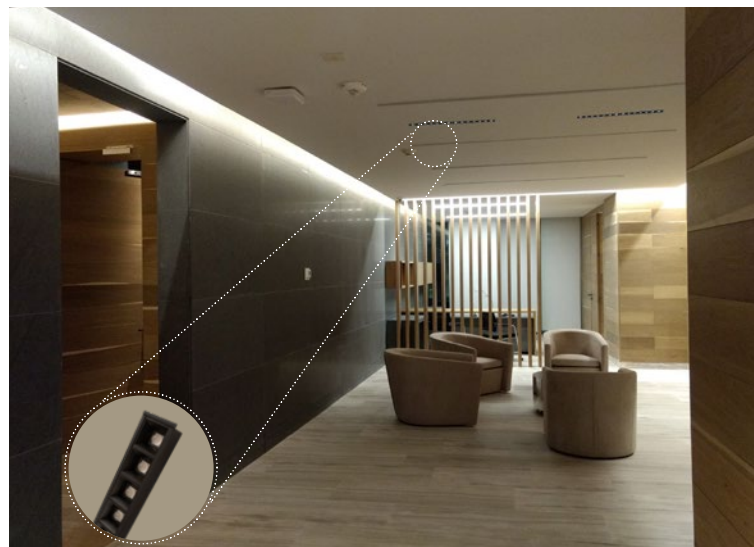
Luz concentrada, media, difusa, ovalada y asimétrica
de alta eficiencia y confort visual
Oficinas, hoteles, escuelas y residencial.



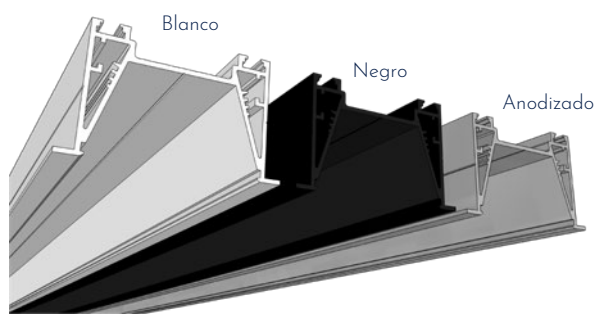
Technology +
TRIDONIC



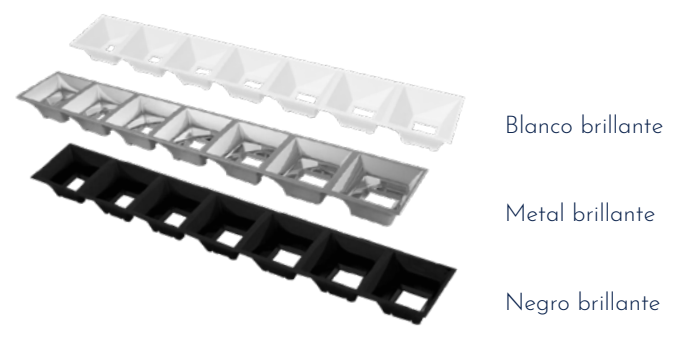
GARANTÍA
5
años



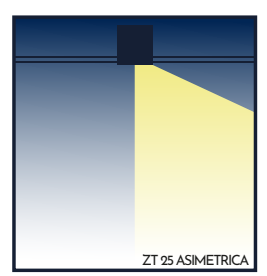
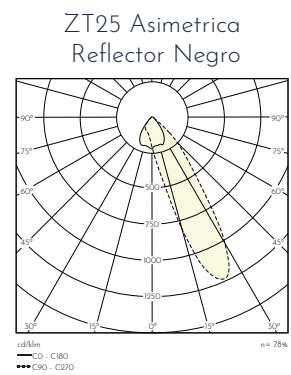
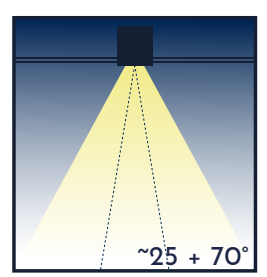
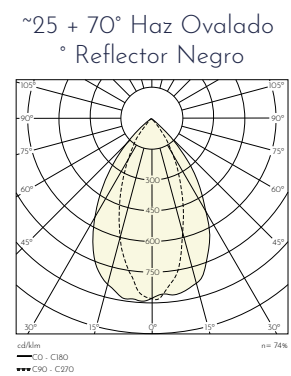
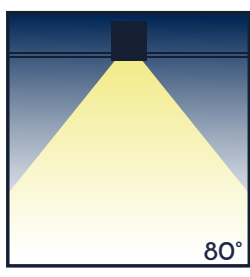
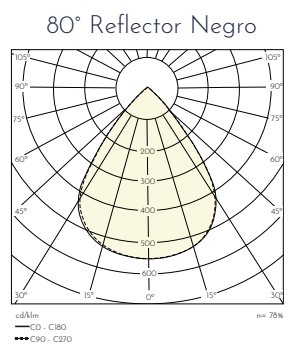
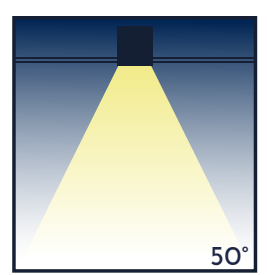
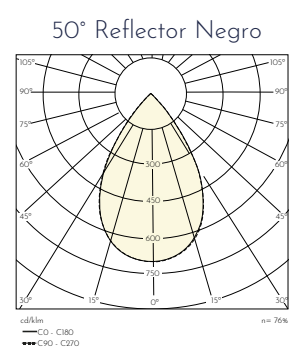
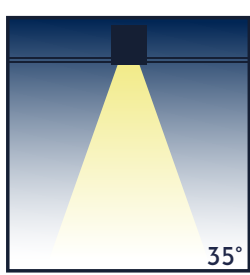
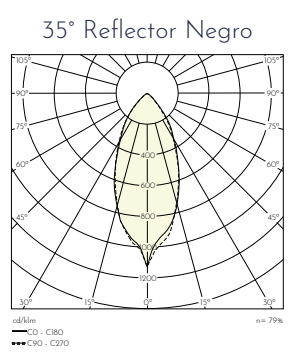
ACABADOS



REFLECTORES



CURVAS FOTOMÉTRICAS:

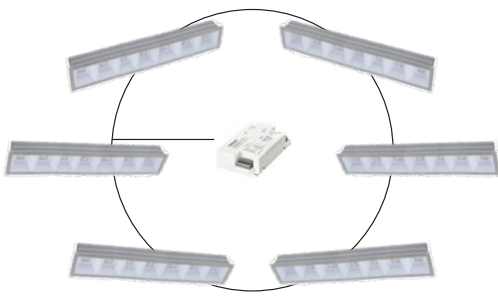
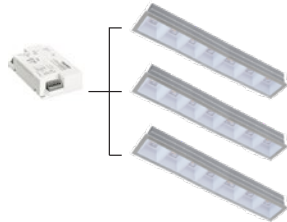


DARK LINE E 14 90 TUNABLE WHITE bDW



Opciones de Sistema

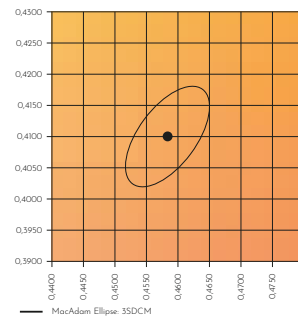
El sistema ópera desde 3 hasta 6 luminarias conectadas en paralelo.



Coordenadas y Tolerancias según CIE 1931

2,700 k

	x0	y0
Center	0.4578	0.4101



6,500 k

	x0	y0
Center	0.3137	0.3295

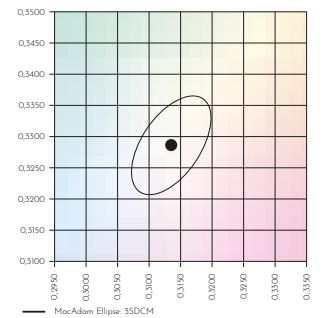
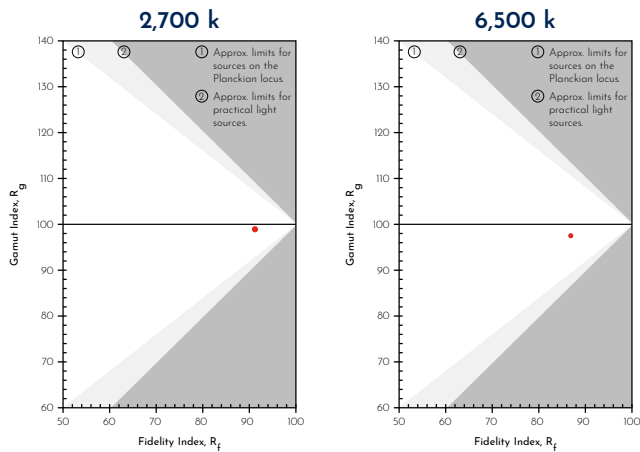


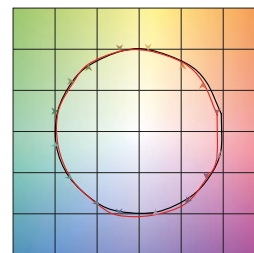
Gráfico vectorial de color



Nivel de saturación

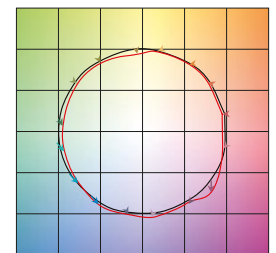
2,700 k

TM30		CRI	
RFR	g	Ra	R9
91	99	93	57



6,500 k

TM30		CRI	
RFR	g	Ra	R9
87	97	92	63



TM-30 se introdujo con la intención de proporcionar una nueva forma de medir la fidelidad de la luz y ayudar a los usuarios a analizar las características de color de las fuentes de luz de estado sólido modernas y tradicionales. Esto aporta una mayor equidad y precisión de la medición.

Como una métrica de color mejorada y más completa, podemos ver su valor para aquellos que necesitan detalles más precisos para medir la representación de color de varias fuentes de luz.

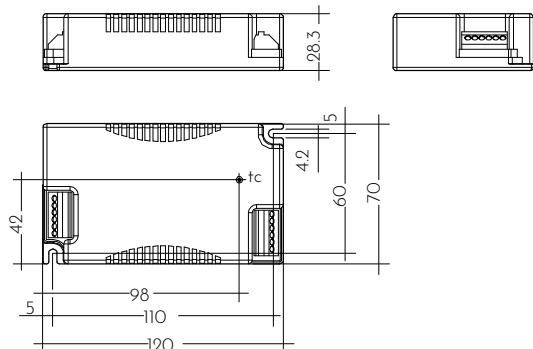


DARK LINE E 14 90 TUNABLE WHITE bDW



LC 38/350-1050/50 bDW TW C PRE2

Control basicDIM Wireless



Formación de Código

Código Base	Control	Corriente	IRC	Temp. de Color	Óptica	Reflector	Acabado
Modelo	bDW	3	(1) 350mA 350	>90 9	2700K - 6500K TW	35° 35	Blanco B
LT11014. (1)			(2) 600mA 600			50° 50	Negro N
LT15214. (2)			(3) 900mA 900			80° 80	Metal M
LT15314. (3)					~25 + 70° Asimétrico ZT25	O-D A	Anodizado A
LT11014.	3	350	9	TW	35	N	N

DATOS TÉCNICOS

MODELO: CÓDIGO BASE	LT11014. (1) LT15214. (2) LT15314. (3)						
Modulo LED x3 - x4 - x5 - x6 conexión en paralelo.	1x LLE 24x560mm 1500lm 927-965 LVD ADV1 - 28003496 2x LLE 24x280mm 750lm 927-965 LVD ADV1 - 28003495						
Driver	LC 38/350-1050/50 bDW TW C PRE2 - 28002858						
Óptica	35°	50°	80°	Haz Ovalado ~25 + 70°			ZT25 Haz asimétrico
Temperatura de color TW (Rango de 2700K a 6500K)	TW 2700K - 6500K						
Tolerancia de color (MacAdam)	3SDCM						
Corriente de operación (ajustable)	350mA = 1 luminario 600mA = 2 luminarios 900mA = 3 luminarios						
Flujo luminoso del sistema, lm (tp = 65°C) x Luminario	a 350 mA (927K) 1840 lm - (965K) 1987 lm a 300 mA (927K) 1633 lm - (965K) 1761 lm						
Eficacia del sistema (tp = 65°C)	a 350 mA 123 lm/W - 132 lm/W a 300 mA 120 lm/W - 129 lm/W						
Flujo luminoso del luminario (tp = 65°C) * *Luminario a 300mA (927K - 965K)	1290 lm - 1391 lm	1241 lm - 1338 lm	1274 lm - 1374 lm	1208 lm - 1303 lm	1274 lm - 1374 lm		
Rendimiento del luminario	95 lm/W - 102 lm/W	91 lm/W - 98 lm/W	94 lm/W - 101 lm/W	89 lm/W - 96 lm/W	94 lm/W - 101 lm/W		
Potencia del sistema**	Opciones de luminarios: 1x 15.0W 2x 13.6W 3x 13.6W						
Reproducción cromática (IRC)	Alta reproducción del color Ra > 90						
Interface de control***	basicDIM Wireless						
Rango de Atenuación	1-100%						
Tensión de alimentación nominal ±10%	220 - 240 V~						
Frecuencia de red	50 / 60 Hz						
Resistencia a la sobretensión	320 V AC, 48 h						
Factor de Potencia λ (con 230 V, 60 Hz, plena carga)	> 0,96C						
THD (con 230 V, 60 Hz, plena carga)	< 10 %						
Apto para picos de tensión (entre L/N - PE)	2 kV						
Rango temperatura ambiente del sistema (ta)	-25 ... + 40 °C						
Vida útil nominal (L80/F10)	> 72.000 h						

* Flujo luminoso tomado con una eficiencia del: 79% en 35° | 76% en 50° | 78% en 80° | 74% en ~25 + 70° | 78% en ZT25 | Louver negro

** Potencia: variado en base a la cantidad de luminarios que opera un equipo DRIVER

(mínimo 3 luminarios - máximo 6 luminarios)

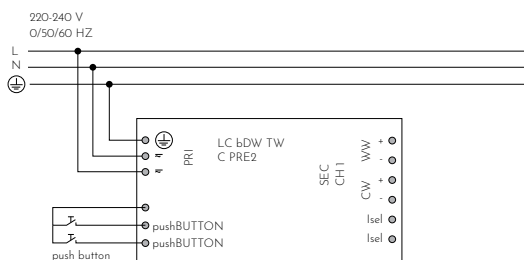
*** Puede ser integrado en sistemas Casambi (Casambi Ready)

Establece automáticamente una red de comunicación inalámbrica con hasta 250 nodos

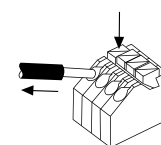


La información descrita en esta ficha esta sujeta a cambios por actualizaciones.

Consulta las últimas especificaciones con tu asesor.



Press down the "push button" and remove the cable from front



wire preparation: 0.2 - 1.5 mm² (AWG24 - 16)
8.5 - 9.5 mm (3/8 inch)

Diagrama de Conexión

Optilux®

contacto@optilux.mx

Tel: 55-9133-3136



Síguenos en: [@optiluxmx](https://www.instagram.com/optiluxmx)

Tunable White