

Ficha Técnica

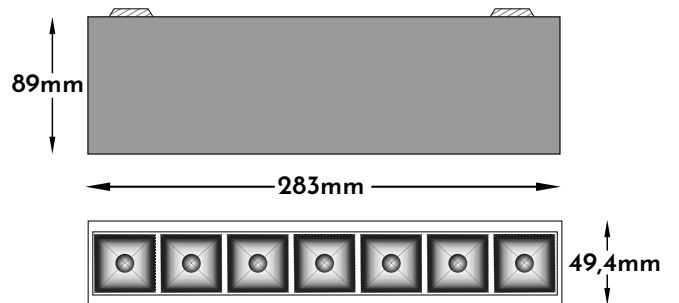
DARK LINE SP 7 90



Optilux®

Descripción de producto

- Luminario DARK LINE SP 7 90 con UGR <19
Tipo downlight para sobreponer en techo.
- Cuerpo fabricado en aluminio extruido, acabados en Anodizado Natural, Blanco y Negro.
- Louver antideslumbrante de 7 luces tipo DARK con varios acabados.
- Lente con óptica de: 35° | 50° | 80°
~25 + 70° HAZ OVALADO
y ASIMETRICO ZT25-D TIPO WALL WASHER
- Opción de Potencias: 13.6 W
- Flujo luminoso: 1,645 lm (2700K), 1,715 lm (3000 K) y 1,791 lm (4000 K)
- Alta reproducción del color: Ra>90
- Temperaturas de color: 2700 K, 3000 K | 4000 K
- Elevada consistencia del color (MacAdam 3).
- Opciones de control: On/Off | 0-10V | DALI | bDW
- Vida útil nominal: > 72,000 horas (L80 / F10).
- Garantía de 5 años.
- Garantía de economía circular, lo que permite reemplazar los componentes (Modulo LED y Driver) para su posterior mantenimiento sin cambiar todo el luminario.



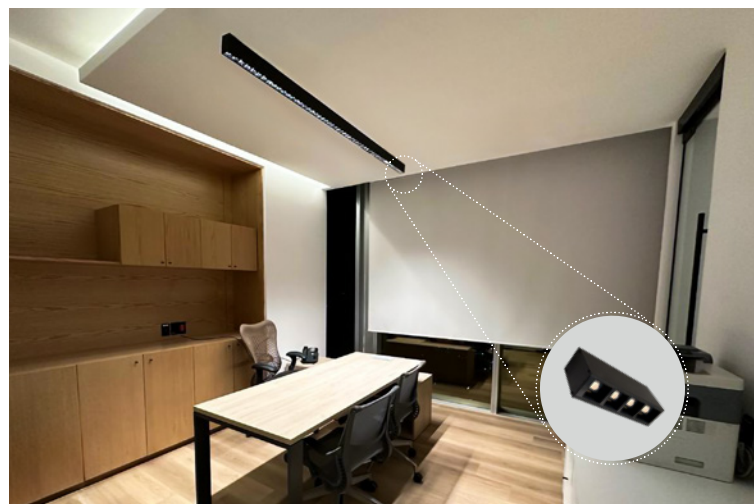
Aplicaciones:

Luz media y difusa de alta eficiencia y confort visual
Oficinas, hoteles, escuelas y residencial.

LLE 24X280mm 750lm 927 LVD ADV1
LLE 24X280mm 750lm 930 LVD ADV1
LLE 24X280mm 750lm 940 LVD ADV1

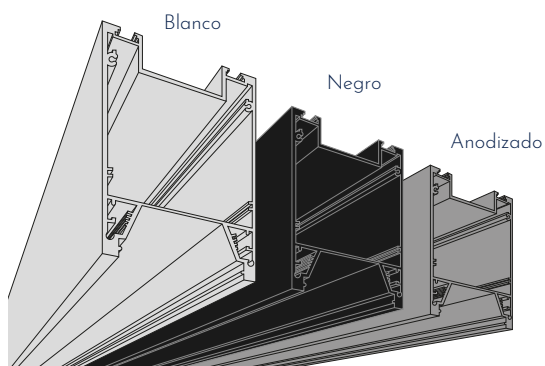


Technology +
TRIDONIC

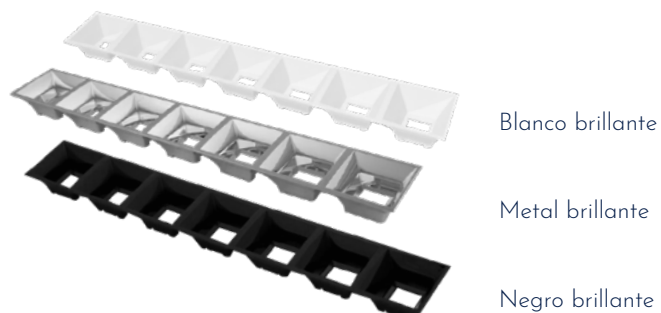


Proyecto SNF Water Science

ACABADOS

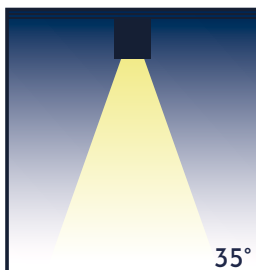
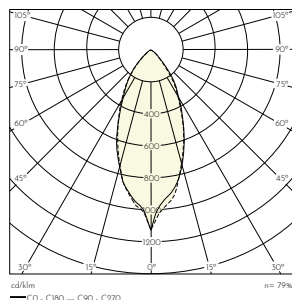


REFLECTORES

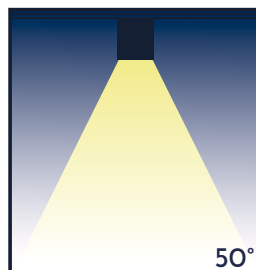
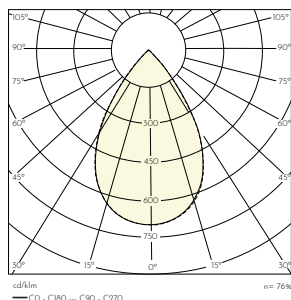


CURVAS FOTOMÉTRICAS:

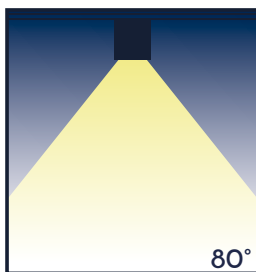
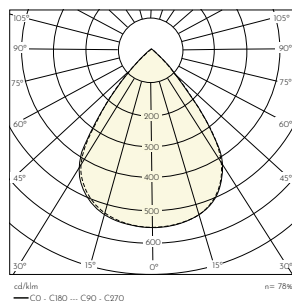
35° Reflector Negro



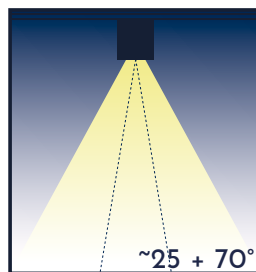
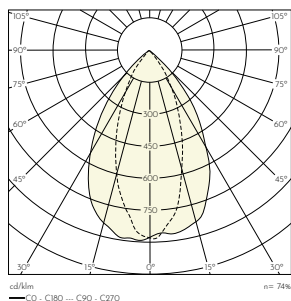
50° Reflector Negro



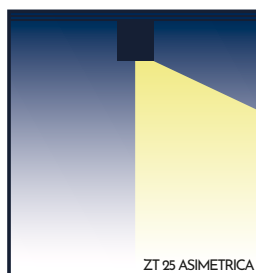
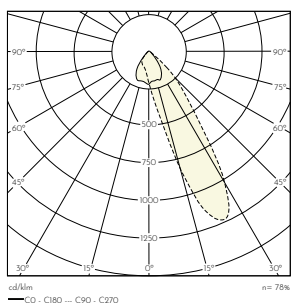
80° Reflector Negro



~25 + 70° Haz Ovalado
° Reflector Negro



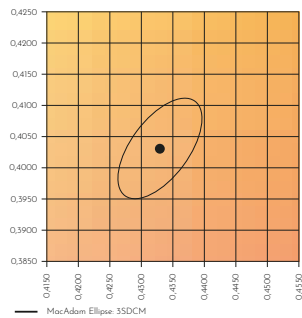
ZT25 Asimetrica
Reflector Negro



Coordenadas y Tolerancias según CIE 1931

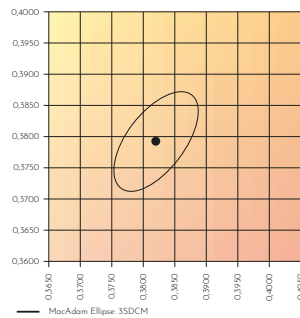
3,000 k

	x0	y0
Center	0.4338	0.4030



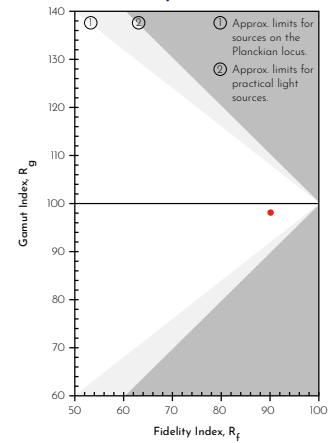
4,000 k

	x0	y0
Center	0.3818	0.3797



Nivel de saturación

3,000 k



4,000 k

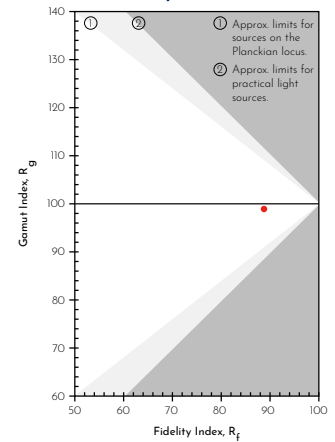
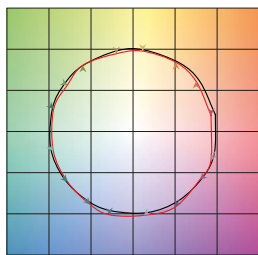


Gráfico vectorial de color

3,000 k

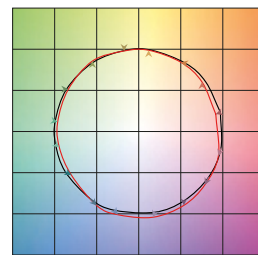
TM30		CRI	
RFR	g	Ra	R9
90	98	92	57



— Reference source
— Test source

4,000 k

TM30		CRI	
RFR	g	Ra	R9
89	99	91	54



— Reference source
— Test source

TM-30 se introdujo con la intención de proporcionar una nueva forma de medir la fidelidad de la luz y ayudar a los usuarios a analizar las características de color de las fuentes de luz de estado sólido modernas y tradicionales. Esto aporta una mayor equidad y precisión de la medición.

Como una métrica de color mejorada y más completa, podemos ver su valor para aquellos que necesitan detalles más precisos para medir la representación de color de varias fuentes de luz.

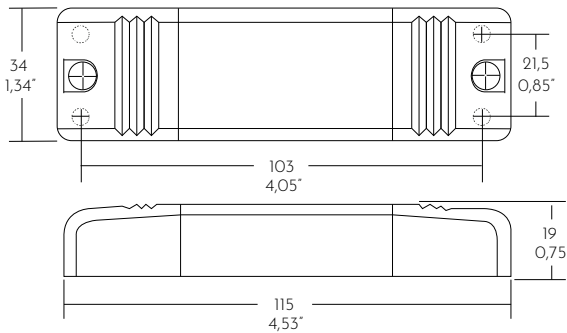


DARK LINE SP 7 90

Optilux®

Driver TCI 60-360mA

CONTROL On/Off



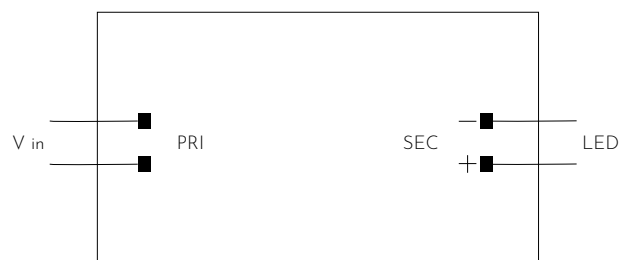
Formación de Código

Código Base	Control	Corriente	IRC	Temp. de Color	Óptica	Reflector	Acabado
Modelo	On/Off 0	300mA 300	>90 9	2700K 27	35° 35	Blanco B	Blanco B
	0-10 V 1			3000K 30	50° 50	Negro N	Negro N
	DALI 2			4000K 40	80° 80	Metal M	Anodizado A
	bdw 3				~25 + 70° Asimétrico ZT25	O-D A	
LTI2007.	0	300	9	27	35	B	B

DATOS TÉCNICOS

MODELO: CÓDIGO BASE	LTI2007.														
Modulo LED	LLE 24x280mm 750lm 927 LVD ADV1 - 28005475				LLE 24x280mm 750lm 930 LVD ADV1 - 28003488				LLE 24x280mm 750lm 940 LVD ADV1 - 28003489						
Driver	TCI 60-360mA - 127710														
Óptica	30°	50°	80°	Haz Ovalado ~25 + 70°	ZT25 Haz asimétrico	30°	50°	80°	Haz Ovalado ~25 + 70°	ZT25 Haz asimétrico	30°	50°	80°	Haz Ovalado ~25 + 70°	ZT25 Haz asimétrico
Temperatura de color	2700K					3000K					4000K				
Tolerancia de color (MacAdam)	3SDCM														
Corriente de operación (ajustable por switch ON)	300 mA														
Flujo luminoso del sistema, lm (tp = 65°C)	1645 lm					1715 lm					1791 lm				
Eficacia del sistema (tp = 65°C)	121 lm/W					126 lm/W					132 lm/W				
Flujo luminoso del luminario (tp = 65°C)*	1300 lm	1250 lm	1283 lm	1217 lm	1283 lm	1355 lm	1303 lm	1338 lm	1269 lm	1338 lm	1415 lm	1361 lm	1397 lm	1325 lm	1397 lm
Rendimiento del luminario	96 lm/W	92 lm/W	94 lm/W	90 lm/W	94 lm/W	100 lm/W	96 lm/W	98 lm/W	93 lm/W	98 lm/W	104 lm/W	100 lm/W	103 lm/W	97 lm/W	103 lm/W
Potencia del sistema	13.6 W														
Reproducción cromática (IRC)	Alta reproducción del color Ra > 90 (medición TM30)														
Interface de control	ON/OFF														
Rango de Atenuación	NO ATENUABLE														
Tensión de alimentación nominal ±10%	100 - 240 V~														
Frecuencia de red	50 / 60 Hz														
Protección contra sobretensiones	N/A														
Factor de Potencia λ (con 120 V, 60 Hz, plena carga)	0.80C														
THD (con 120 V, 60 Hz, plena carga)	< 60 %														
Apto para picos de tensión (entre L/N - PE)	N/A														
Rango temperatura ambiente del sistema (ta)	-25 ... + 45 °C														
Vida útil nominal (L80/F10)	> 72.000 h														

* Flujo luminoso tomado con una eficiencia de: 79% en 35° | 76% en 50° | 78% en 80° | 74% ~25 + 70° HAZ OVALADO | 78% ZT25 con Louver negro



La información descrita en esta ficha esta sujeta a cambios por actualizaciones.

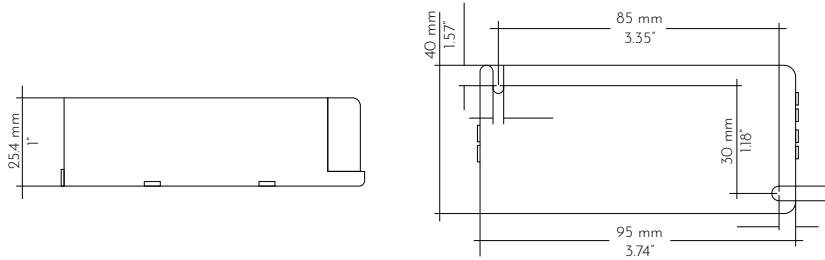
Consulta las últimas especificaciones con tu asesor.

Technology +
TRIDONIC

Diagrama de Conexión

D400C16UNVSL-GA

Control 0-10 V



Formación de Código

Código Base	Control	Corriente	IRC	Temp. de Color	Óptica	Reflector	Acabado
Modelo	On/Off 0	300mA 300	>90 9	2700K 27	35° 35	Blanco B	Blanco B
	0-10 V 1			3000K 30	50° 50	Negro N	Negro N
	DALI 2			4000K 40	80° 80	Metal M	Anodizado A
	bdw 3				~25 + 70° Asimétrico ZT25		
LTI2007.	1	300	9	40	50	B	N

DATOS TÉCNICOS

MODELO: CÓDIGO BASE	LTI2007.															
Modulo LED	LLE 24x280mm 750lm 927 LVD ADV1 - 28005475				LLE 24x280mm 750lm 930 LVD ADV1 - 28003488				LLE 24x280mm 750lm 940 LVD ADV1 - 28003489							
Driver	D400C16UNVSL-GA															
Óptica	30°	50°	80°	Haz Ovalado ~25 + 70°	ZT25 Haz asimétrico	30°	50°	80°	Haz Ovalado ~25 + 70°	ZT25 Haz asimétrico	30°	50°	80°	Haz Ovalado ~25 + 70°	ZT25 Haz asimétrico	
Temperatura de color	2700K					3000K					4000K					
Tolerancia de color (MacAdam)	3SDCM															
Corriente de operación (ajustable por switch ON)	300 mA															
Flujo luminoso del sistema, lm (tp = 65°C)	1645 lm					1715 lm					1791 lm					
Eficacia del sistema (tp = 65°C)	121 lm/W					126 lm/W					132 lm/W					
Flujo luminoso del luminario (tp = 65°C)*	1300 lm	1250 lm	1283 lm	1217 lm	1283 lm	1355 lm	1303 lm	1338 lm	1338 lm	1269 lm	1338 lm	1415 lm	1361 lm	1397 lm	1325 lm	1397 lm
Rendimiento del luminario	96 lm/W	92 lm/W	94 lm/W	90 lm/W	94 lm/W	100 lm/W	96 lm/W	98 lm/W	93 lm/W	98 lm/W	104 lm/W	100 lm/W	103 lm/W	97 lm/W	103 lm/W	
Potencia del sistema	13.6 W															
Reproducción cromática (IRC)	Alta reproducción del color Ra > 90 (medición TM30)															
Interface de control	0-10 V															
Rango de Atenuación	5-100%															
Tensión de alimentación nominal ±10%	120 - 277 V~															
Frecuencia de red	50 / 60 Hz															
Protección contra sobretensiones	N/A															
Factor de Potencia λ (con 120 V, 60 Hz, plena carga)	> 0.95															
THD (con 120 V, 60 Hz, plena carga)	< 20 %															
Apto para picos de tensión (entre L/N - PE)	N/A															
Rango temperatura ambiente del sistema (ta)	-25 ... + 45 °C															
Vida útil nominal (L80/F10)	> 72.000 h															

* Flujo luminoso tomado con una eficiencia de: 79% en 35° | 76% en 50° | 78% en 80° | 74% ~25 + 70° HAZ OVALADO | 78% ZT25 con Louver negro



La información descrita en esta ficha esta sujeta a cambios por actualizaciones.

Consulta las últimas especificaciones con tu asesor.

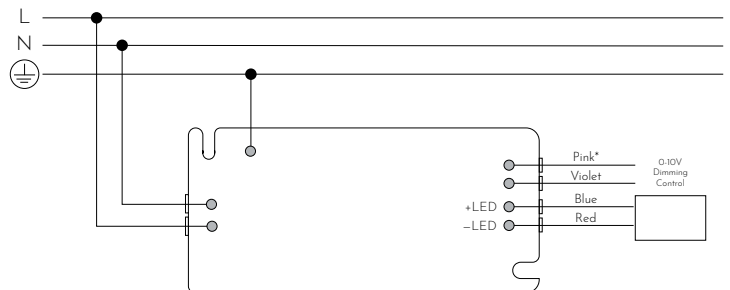


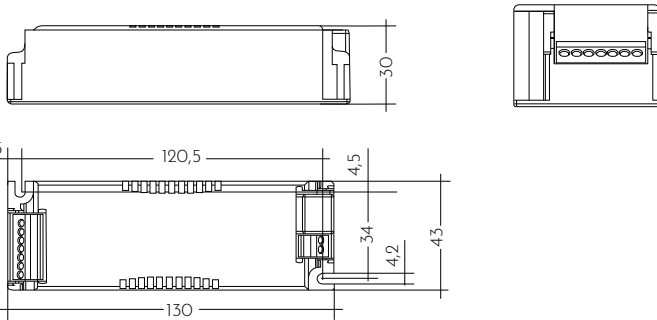
Diagrama de Conexión

DARK LINE SP 7 90

Optilux®

LCA 17W 250-700mA one4all SC PRE

CONTROL DALI



Formación de Código

Código Base	Control	Corriente	IRC	Temp. de Color	Óptica	Reflector	Acabado
Modelo	On/Off 0	300mA 300	>90 9	2700K 27	35° 35	Blanco B	Blanco B
	0-10 V 1			3000K 30	50° 50	Negro N	Negro N
	DALI 2			4000K 40	80° 80	Metal M	Anodizado A
	bdw 3				~25 + 70° Asimétrico ZT25		
LTI2007.	2	300	9	30	80	N	N

DATOS TÉCNICOS

MODELO: CÓDIGO BASE	LTI2007.														
Modulo LED	LLE 24x280mm 750lm 927 LVD ADV1 - 28005475				LLE 24x280mm 750lm 930 LVD ADV1 - 28003488				LLE 24x280mm 750lm 940 LVD ADV1 - 28003489						
Driver	LCA 17W 250-700mA one4all SC PRE 28000674														
Óptica	30°	50°	80°	Haz Ovalado ~25 + 70°	ZT25 Haz asimétrico	30°	50°	80°	Haz Ovalado ~25 + 70°	ZT25 Haz asimétrico	30°	50°	80°	Haz Ovalado ~25 + 70°	ZT25 Haz asimétrico
Temperatura de color	2700K					3000K					4000K				
Tolerancia de color (MacAdam)	3SDCM														
Corriente de operación (ajustable por switch ON)	300 mA														
Flujo luminoso del sistema, lm (tp = 65°C)	1645 lm					1715 lm					1791 lm				
Eficacia del sistema (tp = 65°C)	121 lm/W					126 lm/W					132 lm/W				
Flujo luminoso del luminario (tp = 65°C)*	1300 lm	1250 lm	1283 lm	1217 lm	1283 lm	1355 lm	1303 lm	1338 lm	1269 lm	1338 lm	1415 lm	1361 lm	1397 lm	1325 lm	1397 lm
Rendimiento del luminario	96 lm/W	92 lm/W	94 lm/W	90 lm/W	94 lm/W	100 lm/W	96 lm/W	98 lm/W	93 lm/W	98 lm/W	104 lm/W	100 lm/W	103 lm/W	97 lm/W	103 lm/W
Potencia del sistema	13.6 W														
Reproducción cromática (IRC)	Alta reproducción del color Ra > 90 (medición TM30)														
Interface de control	one4all (DALI-2 DT 6, DSI, switchDIM, corredorFUNCTION)														
Rango de Atenuación	1-100%														
Tensión de alimentación nominal ±10%	220 - 240 V~														
Frecuencia de red	50 / 60 Hz														
Protección contra sobretensiones	320 V AC, 48 h														
Factor de Potencia λ (con 120 V, 60 Hz, plena carga)	0.96														
THD (con 120 V, 60 Hz, plena carga)	< 3 %														
Apto para picos de tensión (entre L/N - PE)	N/A														
Rango temperatura ambiente del sistema (ta)	-25 ... + 45 °C														
Vida útil nominal (L80/F10)	> 72.000 h														

* Flujo luminoso tomado con una eficiencia del: 79% en 35° | 76% en 50° | 78% en 80° | 74% ~25 + 70° HAZ OVALADO | 78% ZT25 con Louver negro

NOM **DALI** lumDATA IP20 SELV



La información descrita en esta ficha esta sujeta a cambios por actualizaciones.

Consulta las últimas especificaciones con tu asesor.

Technology +
TRIDONIC

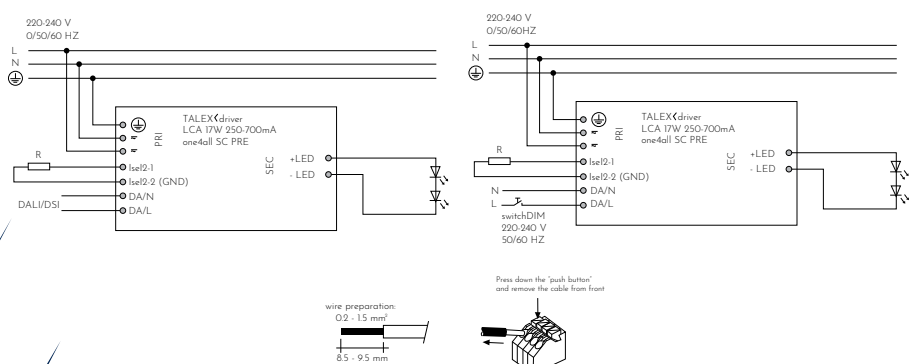
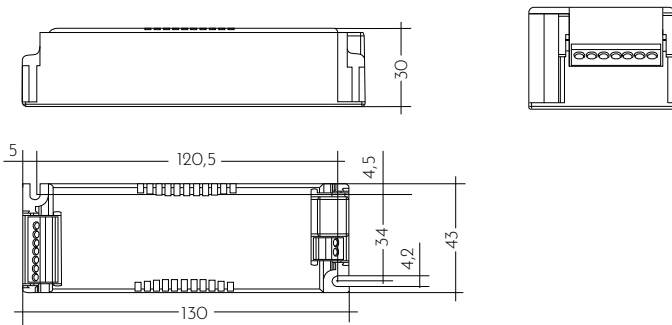


Diagrama de Conexión

LC 17/250-700/50 bDW SC PRE2.

Control basicDIM Wireless



Formación de Código

Código Base	Control	Corriente	IRC	Temp. de Color	Óptica	Reflector	Acabado
Modelo	On/Off 0 0-10 V 1 DALI 2 bDW 3	300mA 300	>90 9	2700K 27 3000K 30 4000K 40	35° 35 50° 50 80° 80 ~25 + 70° Asimétrico ZT25	Blanco B Negro N Metal M	Blanco B Negro N Anodizado A
LTI2007.	3	300	9	27	O-D	M	N

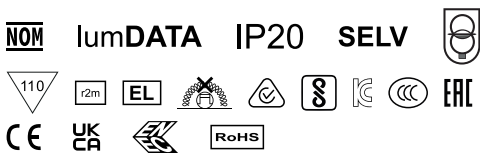
DATOS TÉCNICOS

MODELO: CÓDIGO BASE	LTI2007.														
Modulo LED	LLE 24x280mm 750lm 927 LVD ADV1 - 28005475				LLE 24x280mm 750lm 930 LVD ADV1 - 28003488				LLE 24x280mm 750lm 940 LVD ADV1 - 28003489						
Driver	LC 17/250-700/50 bDW SC PRE2 28002412														
Óptica	30°	50°	80°	Haz Ovalado ~25 + 70°	ZT25 Haz asimétrico	30°	50°	80°	Haz Ovalado ~25 + 70°	ZT25 Haz asimétrico	30°	50°	80°	Haz Ovalado ~25 + 70°	ZT25 Haz asimétrico
Temperatura de color	2700K					3000K					4000K				
Tolerancia de color (MacAdam)	3SDCM														
Corriente de operación (ajustable por switch ON)	300 mA														
Flujo luminoso del sistema, lm (tp = 65°C)	1645 lm					1715 lm					1791 lm				
Eficacia del sistema (tp = 65°C)	121 lm/W					126 lm/W					132 lm/W				
Flujo luminoso del luminario (tp = 65°C)*	1300 lm	1250 lm	1283 lm	1217 lm	1283 lm	1355 lm	1303 lm	1338 lm	1269 lm	1338 lm	1415 lm	1361 lm	1397 lm	1325 lm	1397 lm
Rendimiento del luminario	96 lm/W	92 lm/W	94 lm/W	90 lm/W	94 lm/W	100 lm/W	96 lm/W	98 lm/W	93 lm/W	98 lm/W	104 lm/W	100 lm/W	103 lm/W	97 lm/W	103 lm/W
Potencia del sistema	13.6 W														
Reproducción cromática (IRC)	Alta reproducción del color Ra > 90 (medición TM30)														
Interface de control	basicDIM Wireless (inalámbrico)														
Rango de Atenuación	1-100%														
Tensión de alimentación nominal ±10%	220 - 240 V~														
Frecuencia de red	50 / 60 Hz														
Protección contra sobretensiones	320 V AC, 48 h														
Factor de Potencia λ (con 120 V, 60 Hz, plena carga)	0.96														
THD (con 120 V, 60 Hz, plena carga)	< 3 %														
Apto para picos de tensión (entre L/N - PE)	2 kV														
Rango temperatura ambiente del sistema (ta)	-25 ... + 45 °C														
Vida útil nominal (L80/F10)	> 72.000 h														

* Flujo luminoso tomado con una eficiencia de: 79% en 35° | 76% en 50° | 78% en 80° | 74% ~25 + 70° HAZ OVALADO | 78% ZT25 con Louver negro

** Puede ser integrado en sistemas Casambi (Casambi Ready)

Establece automáticamente una red de comunicación inalámbrica con hasta 250 nodos



La información descrita en esta ficha esta sujeta a cambios por actualizaciones.

Consulta las últimas especificaciones con tu asesor.

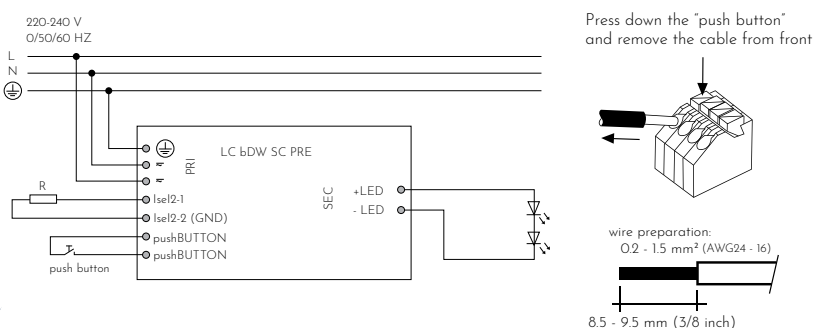


Diagrama de Conexión

Optilux®



contacto@optilux.mx

Tel: 55-9133-3136



Síguenos en: [@optiluxmx](https://www.instagram.com/optiluxmx)