

Ficha Técnica

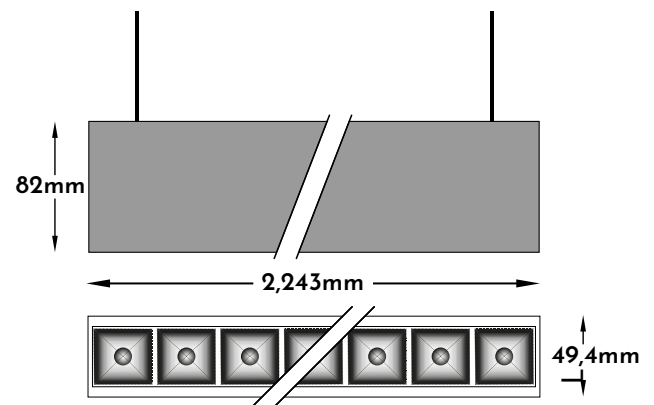
DARK LINE S 56 90



Optilux®

Descripción de producto

- Luminario DARK LINE S 56 90 con UGR <19
Tipo downlight para suspender en techo.
- Cuerpo fabricado en aluminio extruido, acabados en Anodizado Natural, Blanco y Negro.
- Louver antideslumbrante de 56 luces tipo DARK con varios acabados.
- Lente con óptica de: 35° | 50° | 80°
~25 + 70° HAZ OVALADO
Y ASIMETRICO ZT25-D TIPO WALL WASHER
- Opción de Potencias: 41.8 W | 59.5 W | 63.7 W | 86.4 W
- Flujo luminoso: desde 6,066 lm hasta 11,998 lm
- Alta reproducción del color: Ra>90
- Temperaturas de color: 3000 K | 4000 K
- Elevada consistencia del color (MacAdam 3).
- Opciones de control: 0-10V | DALI
- Vida útil nominal: > 72,000 horas (L80 / F10).
- Garantía de 5 años.
- Garantía de economía circular, lo que permite reemplazar los componentes (Modulo LED y Driver) para su posterior mantenimiento sin cambiar todo el luminario.



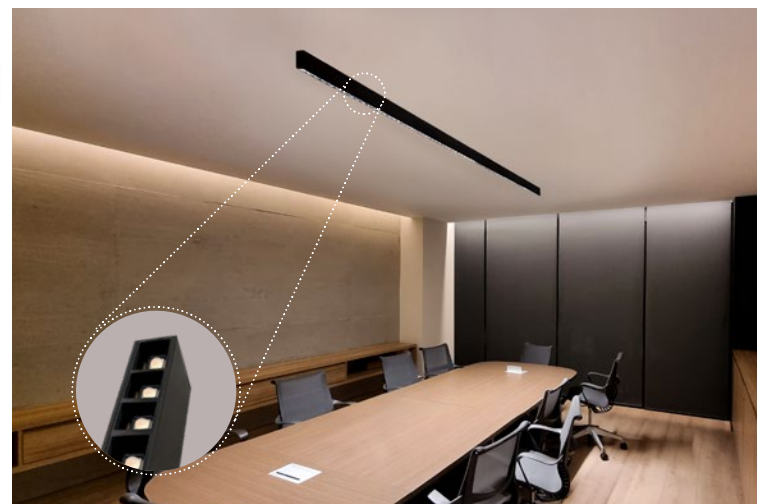
Aplicaciones:

Luz media y difusa de alta eficiencia y confort visual
Oficinas, hoteles, escuelas y residencial.

LLE 24X560mm 1500lm 930 LVD ADV1
LLE 24X560mm 1500lm 940 LVD ADV1

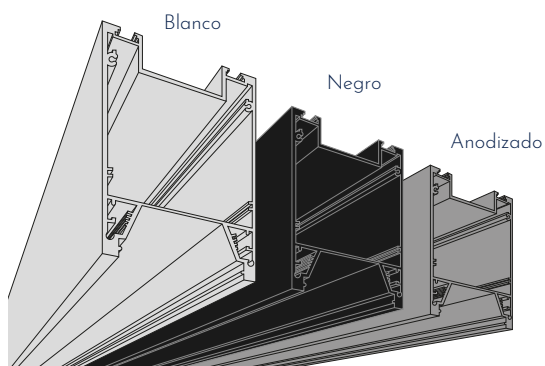


Technology +
TRIDONIC

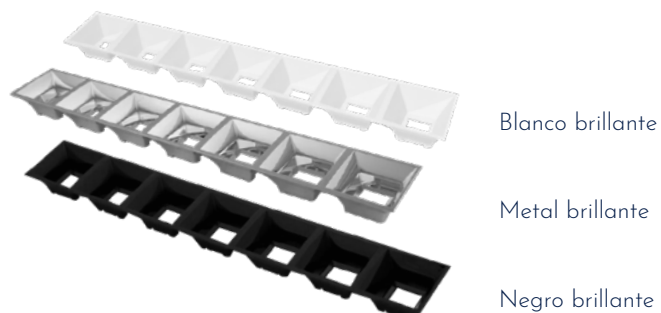


Proyecto SACMAG

ACABADOS

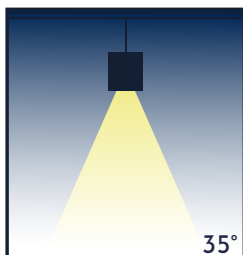
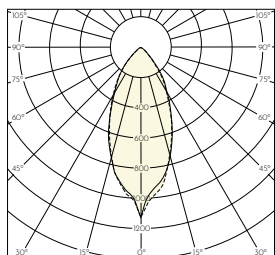


REFLECTORES

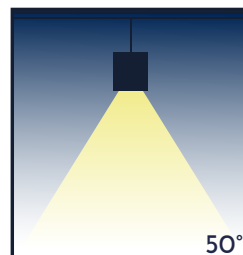
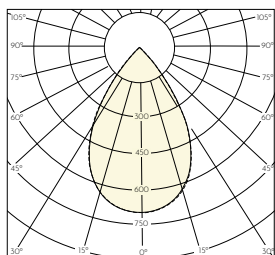


CURVAS FOTOMÉTRICAS:

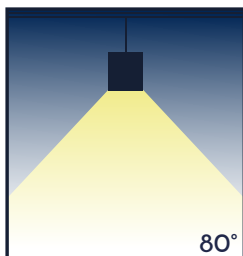
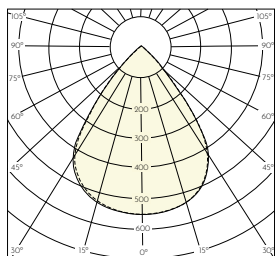
35° Reflector Negro



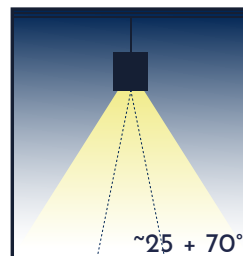
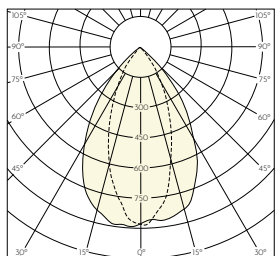
50° Reflector Negro



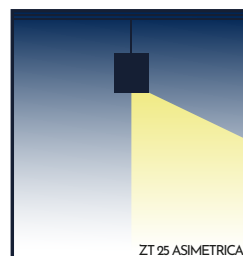
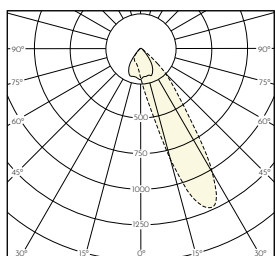
80° Reflector Negro



~25 + 70° Haz Ovalado
° Reflector Negro



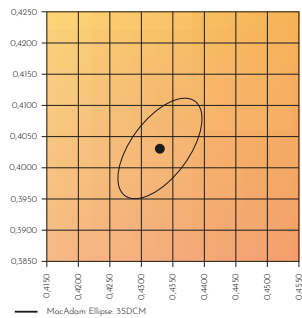
ZT25 Asimetrica
Reflector Negro



Coordenadas y Tolerancias según CIE 1931

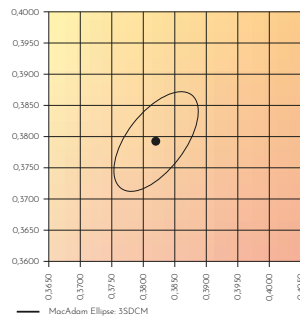
3,000 k

	x0	y0
Center	0.4338	0.4030



4,000 k

	x0	y0
Center	0.3818	0.3797



Nivel de saturación

3,000 k

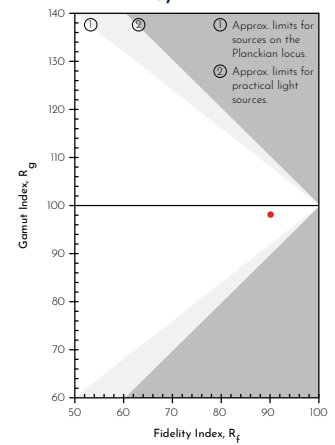
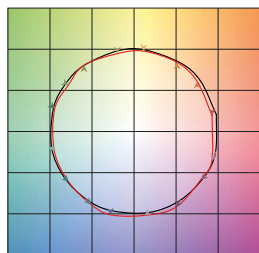


Gráfico vectorial de color

3,000 k

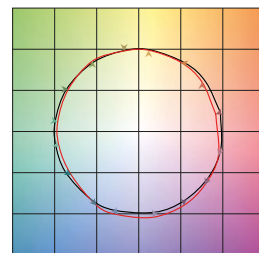
TM30		CRI	
RFR	g	Ra	R9
90	98	92	57



— Reference source
— Test source

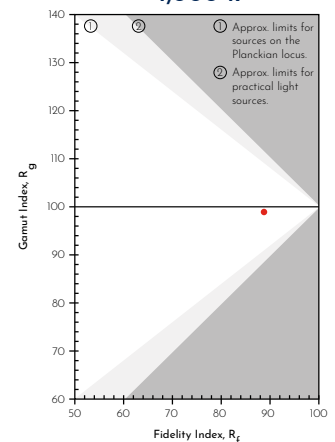
4,000 k

TM30		CRI	
RFR	g	Ra	R9
89	99	91	54



— Reference source
— Test source

4,000 k



TM-30 se introdujo con la intención de proporcionar una nueva forma de medir la fidelidad de la luz y ayudar a los usuarios a analizar las características de color de las fuentes de luz de estado sólido modernas y tradicionales. Esto aporta una mayor equidad y precisión de la medición.

Como una métrica de color mejorada y más completa, podemos ver su valor para aquellos que necesitan detalles más precisos para medir la representación de color de varias fuentes de luz.

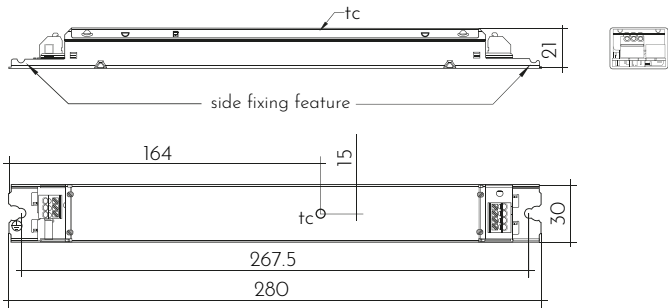


DARK LINE S 56 90

Optilux®

LC 53/1130-1200/50 0-10V fixC Ip SNC UNV

Control 0-10 V



Formación de Código

Código Base	Control	Corriente	IRC	Temp. de Color	Óptica	Reflector	Acabado
Modelo	0-10 V 1	1360mA 1360	<90 9	3000K 30	35° 35	Blanco B	Blanco B
	DALI 2	1450mA 1450		4000K 40	50° 50	Negro N	Negro N
					80° 80	Metal M	Anodizado A
					~25 + 70° Asimétrico ZT25	O-D	
LTI3056.	1	1360	9	40	80	B	N

DATOS TÉCNICOS

MODELO: CÓDIGO BASE	LTI3056.										
Modulo LED	4x LLE 24x560mm 1500lm 930 LVD ADV1 28003490					4xLLE 24x560mm 1500lm 940 LVD ADV1 28003491					
Driver	1x LC 58/1360-1450/50 0-10V fixC Ip SNC UNV 87500903										
Óptica	35°	50°	80°	Haz Ovalado: ~25 + 70°	ZT25 Haz asimétrico	35°	50°	80°	Haz Ovalado: ~25 + 70°	ZT25 Haz asimétrico	
Temperatura de color	3000K					4000K					
Tolerancia de color (MacAdam)	3SDCM					3SDCM					
Corriente de operación (ajustable por switch ON)	1360 mA 1450 mA					1360 mA 1450 mA					
Flujo luminoso del sistema, lm (tp = 65°C)	8,073 lm 8,553 lm					8,428 lm 8,929 lm					
Eficacia del sistema (tp = 65°C)	136 lm/W 134 lm/W					142 lm/W 140 lm/W					
Flujo luminoso del luminario (tp = 65°C) •	6378 6757 lm	6135 6500 lm	6378 6671 lm	5974 6329 lm	6378 6671 lm	6658 7054 lm	6405 6786 lm	6574 6965 lm	6257 6607 lm	6574 6965 lm	
Rendimiento del luminario (maximo)	107 lm/W	103 lm/W	107 lm/W	100 lm/W	107 lm/W	112 lm/W	108 lm/W	110 lm/W	105 lm/W	110 lm/W	
Potencia del sistema	59.5 W 63.7 W					59.5 W 63.7 W					
Reproducción cromática (IRC)	Alta reproducción del color Ra > 90										
Interface de control	0-10 V / on/off										
Rango de Atenuación	10-100%										
Tensión de alimentación nominal ±10%	120 - 277 V~										
Frecuencia de red	50 / 60 Hz										
Protección contra sobretensiones	N/A										
Factor de Potencia λ (con 120V y 277V, 60 Hz, plena carga)	> 0.95										
THD (con 230 V, 60 Hz, plena carga)	< 20 %										
Apto para picos de tensión (entre L/N - PE)	2 kV										
Rango temperatura ambiente del sistema (ta)	-20 ... + 45 °C										
Vida útil nominal (L80/F10)	> 72.000 h										

* Flujo luminoso tomado con una eficiencia del: 79% en 35° | 76% en 50° | 78% en 80° | 74% ~25 + 70° HAZ OVALADO | 78% ZT25 con Louver negro



La información descrita en esta ficha esta sujeta a cambios por actualizaciones.

Consulta las últimas especificaciones con tu asesor.

Technology +
TRIDONIC

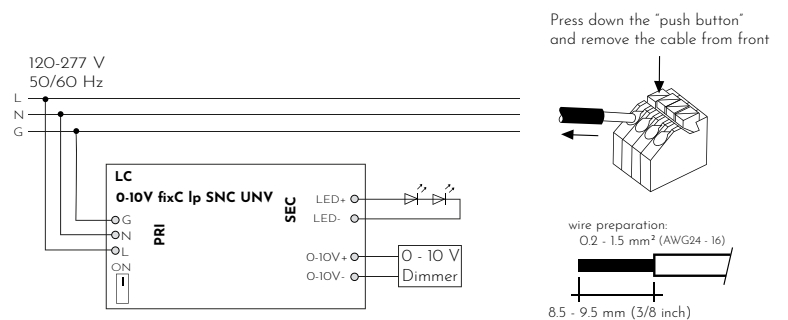
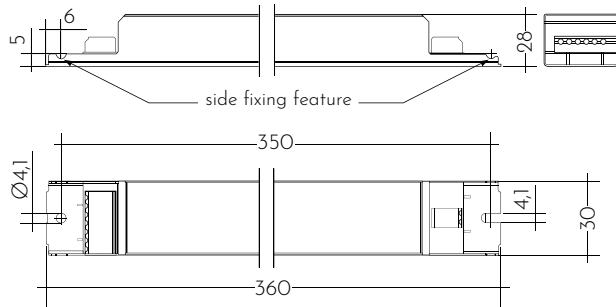


Diagrama de Conexión

LCI 100/200-850/300 o4a sl PRE

CONTROL DALI



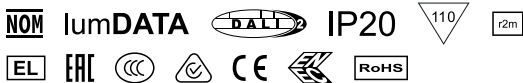
Formación de Código

Código Base	Control	Corriente	IRC	Temp. de Color	Óptica	Reflector	Acabado
Modelo	O-10 V 1	250mA 250	<90 9	3000K 30	35° 35	Blanco B	Blanco B
	DALI 2	500mA 500		4000K 40	50° 50	Negro N	Negro N
					80° 80	Metal M	Anodizado A
					~25 + 70° Asimétrico ZT25	O-D A	
LTI3056	2	500	9	30	35	N	N

DATOS TÉCNICOS

MODELO: CÓDIGO BASE	LTI3056									
Modulo LED	4x LLE 24x560mm 1500lm 930 LVD ADV1 28003490					4xLLE 24x560mm 1500lm 940 LVD ADV1 28003491				
Driver	1x LCI 100/200-850/300 o4a sl PRE 28002052									
Óptica	35°	50°	80°	Haz Ovalado: ~25 + 70°	ZT25 Haz asimétrico	35°	50°	80°	Haz Ovalado: ~25 + 70°	ZT25 Haz asimétrico
Temperatura de color	3000K					4000K				
Tolerancia de color (MacAdam)	3SDCM					3SDCM				
Corriente de operación (ajustable por switch ON)	900 mA 1800 mA					900 mA 1800 mA				
Flujo luminoso del sistema, lm (tp = 65°C)	5,399 lm 10,292 lm					5,636 lm 10,745 lm				
Eficacia del sistema (tp = 65°C)	142 lm/W 131 lm/W					149 lm/W 136 lm/W				
Flujo luminoso del luminario (tp = 65°C) •	4792 9079 lm	4610 8735 lm	4731 8965 lm	4489 8505 lm	4731 8965 lm	5003 9478 lm	4813 9118 lm	4940 9358 lm	4686 7951 lm	4940 9358 lm
Rendimiento del luminario (maximo)	115 lm/W	110 lm/W	113 lm/W	107 lm/W	113 lm/W	120 lm/W	115 lm/W	118 lm/W	112 lm/W	118 lm/W
Potencia del sistema	41.8 W 86.4 W					41.8 W 86.4 W				
Reproducción cromática (IRC)	Alta reproducción del color Ra > 90									
Interface de control	one4all (DALI-2 DT 6, DSI, switchDIM, corredorFUNCTION)									
Rango de Atenuación	1-100%									
Tensión de alimentación nominal ±10%	220 - 240 V~									
Frecuencia de red	50 / 60 Hz									
Protección contra sobretensiones	320 V AC, 48 h									
Factor de Potencia λ (con 230 V, 50 Hz, plena carga)	0.98									
THD (con 230 V, 60 Hz, plena carga)	< 4.3 %									
Apto para picos de tensión (entre L/N - PE)	2 kV									
Rango temperatura ambiente del sistema (ta)	-25 ... + 45 °C									
Vida útil nominal (L80/F10)	> 72.000 h									

* Flujo luminoso tomado con una eficiencia del: 79% en 35° | 76% en 50° | 78% en 80° | 74% ~25 + 70° HAZ OVALADO | 78% ZT25 con Louver negro



La información descrita en esta ficha esta sujeta a cambios por actualizaciones.
 Consulta las últimas especificaciones con tu asesor.

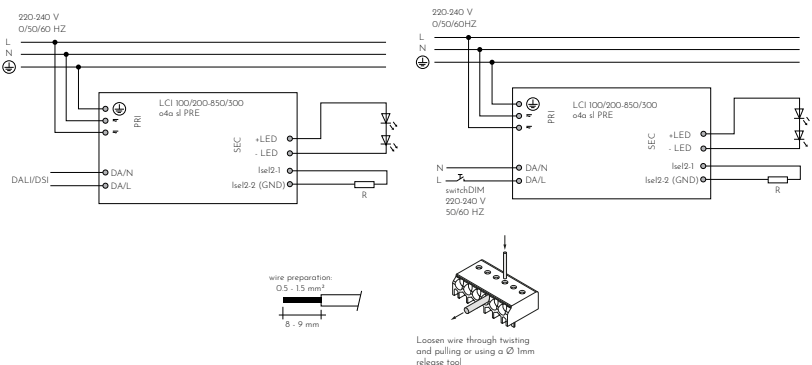


Diagrama de Conexión

Optilux®

contacto@optilux.mx

Tel: 55-9133-3136



Síguenos en: [@optiluxmx](https://www.instagram.com/optiluxmx)