

# Ficha Técnica

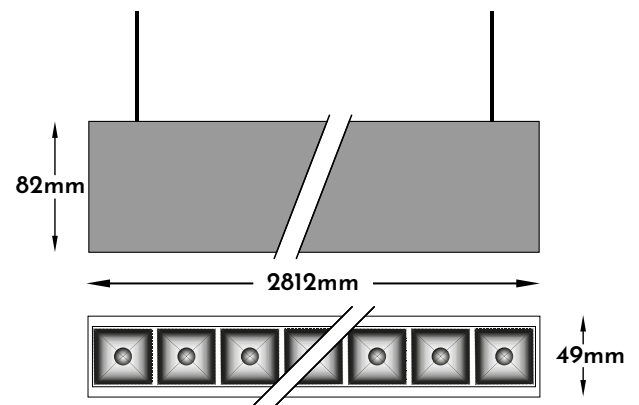
**DARK LINE S 70 90**



**Optilux®**

## Descripción de producto

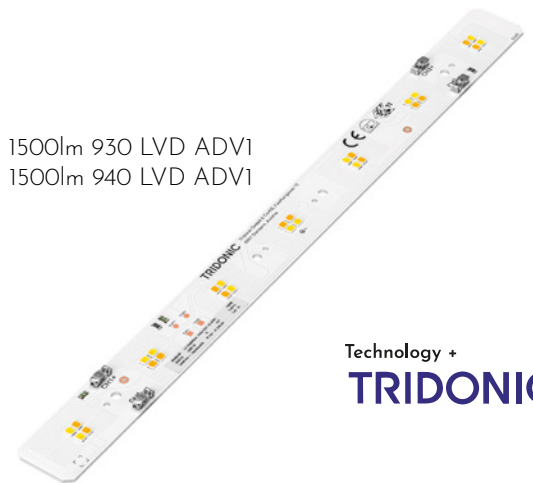
- Luminario DARK LINE S 70 90 con UGR <19  
Tipo downlight para suspender en techo.
- Cuerpo fabricado en aluminio extruido, acabados en Anodizado Natural, Blanco y Negro.
- Louver antideslumbrante de 70 luces tipo DARK con varios acabados.
- Lente con óptica de: 35° | 50° | 80°  
~25 + 70° HAZ OVALADO  
Y ASIMETRICO ZT25-D TIPO WALL WASHER
- Opción de Potencias: 52.2 W | 59.0 W | 63.0 W | 106.9 W
- Flujo luminoso: desde 5,611 lm hasta 11,731 lm
- Alta reproducción del color: Ra>90
- Temperaturas de color: 3000 K | 4000 K
- Elevada consistencia del color (MacAdam 3).
- Opciones de control: 0-10V | DALI
- Vida útil nominal: > 72,000 horas (L80 / F10).
- Garantía de 5 años.
- Garantía de economía circular, lo que permite reemplazar los componentes (Modulo LED y Driver) para su posterior mantenimiento sin cambiar todo el luminario.



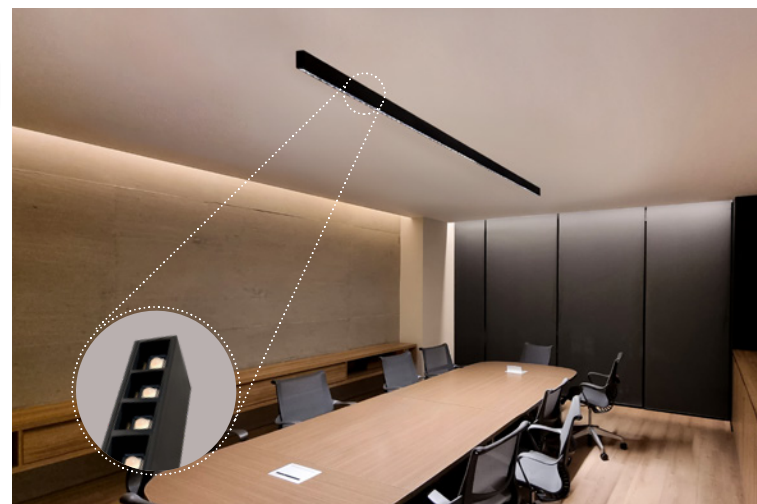
## Aplicaciones:

Luz media y difusa de alta eficiencia y confort visual  
Oficinas, hoteles, escuelas y residencial.

LLE 24X560mm 1500lm 930 LVD ADV1  
LLE 24X560mm 1500lm 940 LVD ADV1

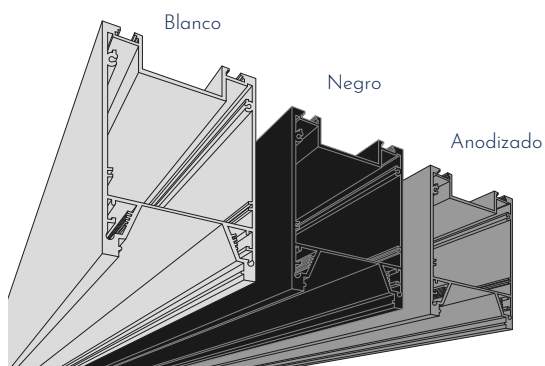


Technology +  
**TRIDONIC**

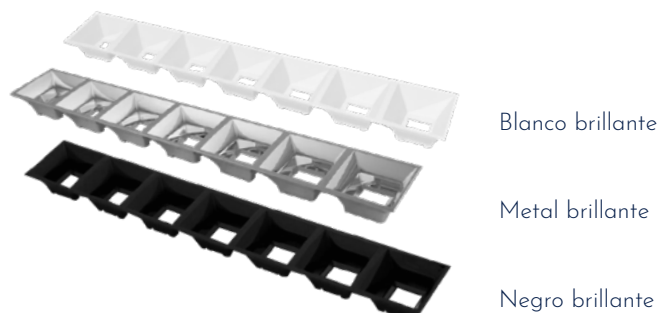


Proyecto SACMAG

ACABADOS

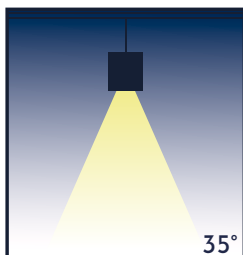
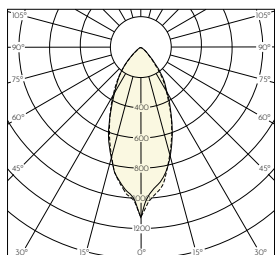


REFLECTORES

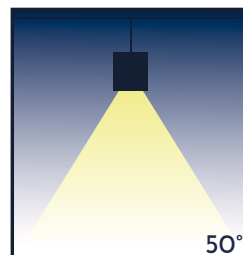
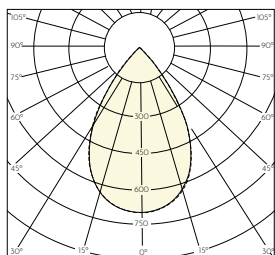


CURVAS FOTOMÉTRICAS:

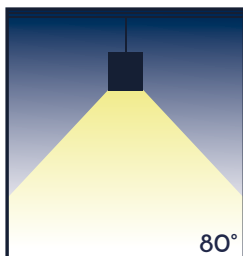
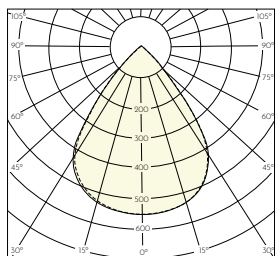
35° Reflector Negro



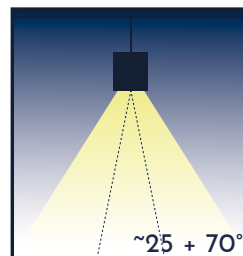
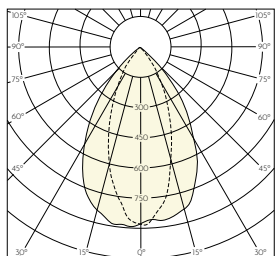
50° Reflector Negro



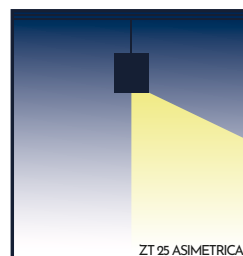
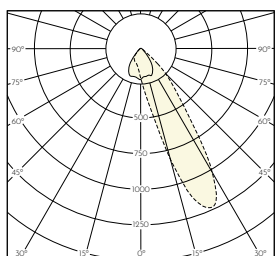
80° Reflector Negro



~25 + 70° Haz Ovalado  
° Reflector Negro



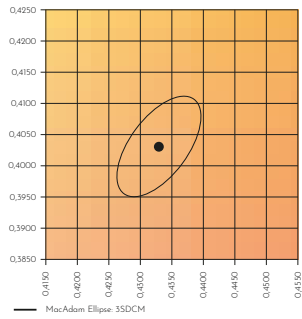
ZT25 Asimetrica  
Reflector Negro



## Coordenadas y Tolerancias según CIE 1931

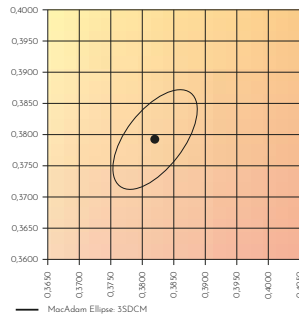
### 3,000 k

	x0	y0
Center	0.4338	0.4030



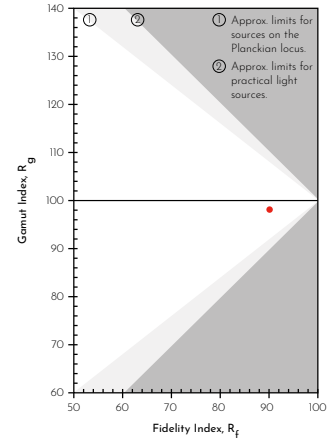
### 4,000 k

	x0	y0
Center	0.3818	0.3797



## Nivel de saturación

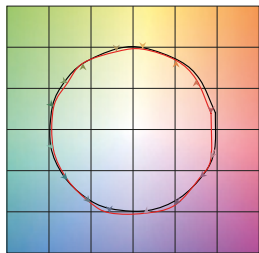
### 3,000 k



## Gráfico vectorial de color

### 3,000 k

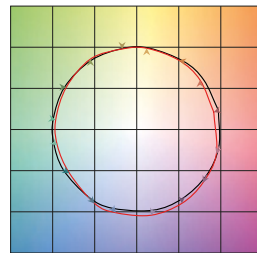
TM30		CRI	
RFR	g	Ra	R9
90	98	92	57



— Reference source  
— Test source

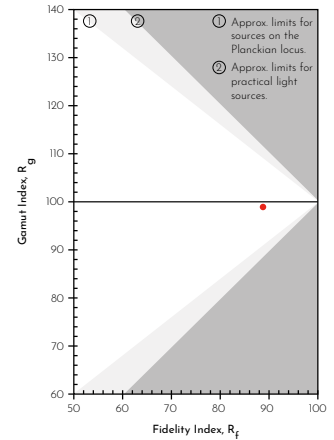
### 4,000 k

TM30		CRI	
RFR	g	Ra	R9
89	99	91	54



— Reference source  
— Test source

### 4,000 k



TM-30 se introdujo con la intención de proporcionar una nueva forma de medir la fidelidad de la luz y ayudar a los usuarios a analizar las características de color de las fuentes de luz de estado sólido modernas y tradicionales. Esto aporta una mayor equidad y precisión de la medición.

Como una métrica de color mejorada y más completa, podemos ver su valor para aquellos que necesitan detalles más precisos para medir la representación de color de varias fuentes de luz.

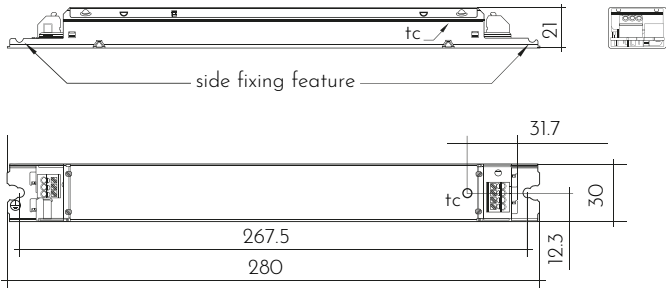


**DARK LINE S 70 90**

**Optilux®**

**LC 58/1360-1450/50 0-10V fixC Ip SNC UNV**

**Control 0-10 V**



**Formación de Código**

Código Base	Control	Corriente	IRC	Temp. de Color	Óptica	Reflector	Acabado
Modelo	0-10 V 1	1360mA 1360	<90 9	3000K 30	35° 35	Blanco B	Blanco B
	DALI 2	1450mA 1450		4000K 40	50° 50	Negro N	Negro N
					80° 80	Metal M	Anodizado A
					~25 + 70° Asimétrico ZT25	O-D	
LTI3070.	1	1360	9	40	80	B	N

**DATOS TÉCNICOS**

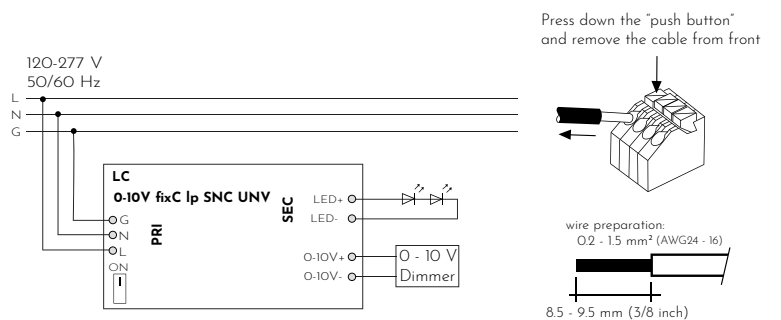
MODELO: CÓDIGO BASE	LTI3070.									
Modulo LED	5x LLE 24x560mm 1500lm 930 LVD ADV1 28003490					5xLLE 24x560mm 1500lm 940 LVD ADV1 28003491				
Driver	1x LC 58/1360-1450/50 0-10V fixC Ip SNC UNV 87500903									
Óptica	35°	50°	80°	Haz Ovalado: ~25 + 70°	ZT25 Haz asimétrico	35°	50°	80°	Haz Ovalado: ~25 + 70°	ZT25 Haz asimétrico
Temperatura de color	3000K					4000K				
Tolerancia de color (MacAdam)	3SDCM					3SDCM				
Corriente de operación (ajustable por switch ON)	1360 mA   1450 mA					1360 mA   1450 mA				
Flujo luminoso del sistema, lm (tp = 65°C)	8,212 lm   8,719 lm					8,573 lm   9,102 lm				
Eficacia del sistema (tp = 65°C)	139 lm/W   138 lm/W					145 lm/W   144 lm/W				
Flujo luminoso del luminario (tp = 65°C) •	6487   6888 lm	6241   6626 lm	6405   6800 lm	6077   6452 lm	6405   6800 lm	6773   7191 lm	6515   6918 lm	6687   7100 lm	6344   6735 lm	6687   7100 lm
Rendimiento del luminario (maximo)	110 lm/W	106 lm/W	109 lm/W	103 lm/W	109 lm/W	115 lm/W	110 lm/W	113 lm/W	108 lm/W	113 lm/W
Potencia del sistema	59.0 W   63.0 W					59.0 W   63.0 W				
Reproducción cromática (IRC)	Alta reproducción del color Ra > 90									
Interface de control	0-10 V / on/off									
Rango de Atenuación	10-100%									
Tensión de alimentación nominal ±10%	120 - 277 V~									
Frecuencia de red	50 / 60 Hz									
Protección contra sobretensiones	N/A									
Factor de Potencia λ (con 120V y 277V, 60 Hz, plena carga)	> 0.95									
THD (con 230 V, 60 Hz, plena carga)	< 20 %									
Apto para picos de tensión (entre L/N - PE)	2 kV									
Rango temperatura ambiente del sistema (ta)	-20 ... + 45 °C									
Vida útil nominal (L80/F10)	> 72.000 h									

\* Flujo luminoso tomado con una eficiencia del: 79% en 35° | 76% en 50° | 78% en 80° | 74% ~25 + 70° HAZ OVALADO | 78% ZT25 con Louver negro



La información descrita en esta ficha esta sujeta a cambios por actualizaciones.  
Consulta las últimas especificaciones con tu asesor.

Technology +  
**TRIDONIC**



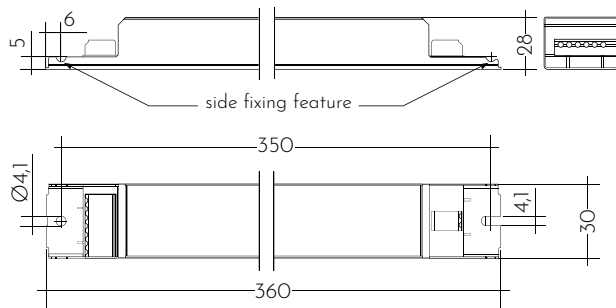
**Diagrama de Conexión**

**DARK LINE S 70 90**

**Optilux®**

**LCI 100/200-850/300 o4a sl PRE**

**CONTROL DALI**



**Formación de Código**

Código Base	Control	Corriente	IRC	Temp. de Color	Óptica	Reflector	Acabado
Modelo	O-10 V 1	250mA 250	<90 9	3000K 30	35° 35	Blanco B	Blanco B
	DALI 2	495mA 495		4000K 40	50° 50	Negro N	Negro N
					80° 80	Metal M	Anodizado A
					~25 + 70° Asimétrico ZT25		
LTI3070.	2	495	9	30	35	N	N

**DATOS TÉCNICOS**

MODELO: CÓDIGO BASE	LTI3070.													
Modulo LED	5x LLE 24x560mm 1500lm 930 LVD ADV1 28003490							5xLLE 24x560mm 1500lm 940 LVD ADV1 28003491						
Driver	1x LCI 100/200-850/300 o4a sl PRE 28002052													
Óptica	35°	50°	80°	Haz Ovalado: ~25 + 70°	ZT25 Haz asimétrico	35°	50°	80°	Haz Ovalado: ~25 + 70°	ZT25 Haz asimétrico				
Temperatura de color	3000K							4000K						
Tolerancia de color (MacAdam)	3SDCM							3SDCM						
Corriente de operación (ajustable por switch ON)	250 mA   495 mA							250 mA   495 mA						
Flujo luminoso del sistema, lm (tp = 65°C)	7,583 lm   14,224 lm							7,916 lm   14,849 lm						
Eficacia del sistema (tp = 65°C)	145 lm/W   133 lm/W							151 lm/W   139 lm/W						
Flujo luminoso del luminario (tp = 65°C) •	5991   11,237 lm	5763   10,818 lm	5912   11,094 lm	5611   10,526 lm	5912   11,094 lm	6254   11,731 lm	6016   11,285 lm	6174   11,582 lm	5858   10,988 lm	6174   11,582 lm				
Rendimiento del luminario (maximo)	115 lm/W	110 lm/W	113 lm/W	107 lm/W	113 lm/W	120 lm/W	115 lm/W	118 lm/W	112 lm/W	118 lm/W				
Potencia del sistema	52.2 W   106.9 W							52.2 W   106.9 W						
Reproducción cromática (IRC)	Alta reproducción del color Ra > 90													
Interface de control	one4all (DALI-2 DT 6, DSI, switchDIM, corredorFUNCTION)													
Rango de Atenuación	1-100%													
Tensión de alimentación nominal ±10%	220 - 240 V~													
Frecuencia de red	50 / 60 Hz													
Protección contra sobretensiones	320 V AC, 48 h													
Factor de Potencia λ (con 230 V, 50 Hz, plena carga)	0.98													
THD (con 230 V, 60 Hz, plena carga)	< 4.3 %													
Apto para picos de tensión (entre L/N - PE)	2 kV													
Rango temperatura ambiente del sistema (ta)	-25 ... + 45 °C													
Vida útil nominal (L80/F10)	> 72.000 h													

\* Flujo luminoso tomado con una eficiencia del: 79% en 35° | 76% en 50° | 78% en 80° | 74% ~25 + 70° HAZ OVALADO | 78% ZT25 con Louver negro



La información descrita en esta ficha esta sujeta a cambios por actualizaciones.  
 Consulta las últimas especificaciones con tu asesor.

Technology + **TRIDONIC**

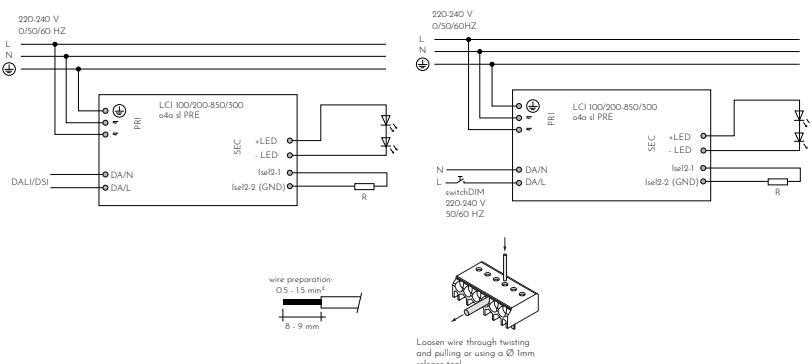


Diagrama de Conexión

# Optilux<sup>®</sup>

[contacto@optilux.mx](mailto:contacto@optilux.mx)

Tel: 55-9133-3136



Síguenos en: [@optiluxmx](https://www.instagram.com/optiluxmx)