

Ficha Técnica

SHINE LINE E 1x140
Tunable White bDW



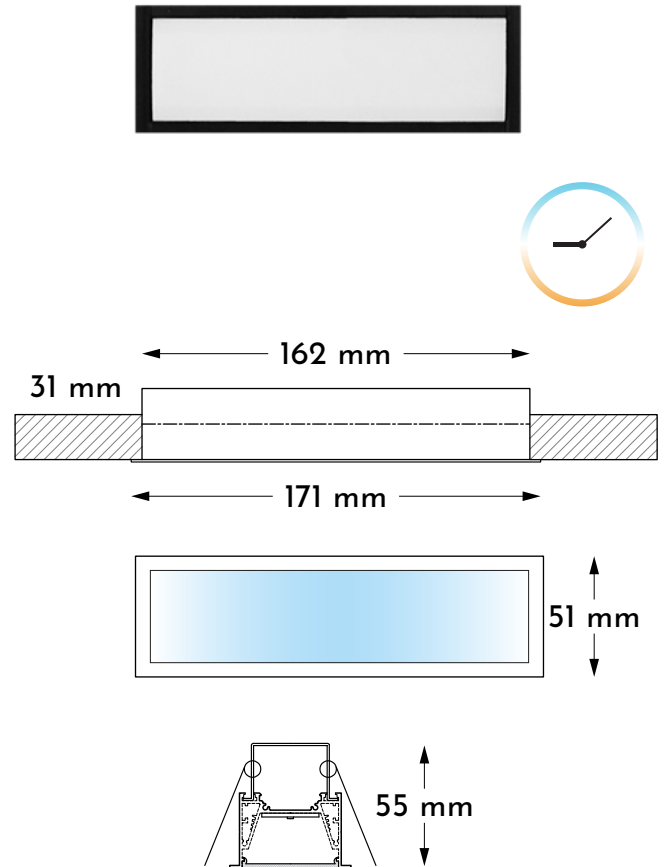
Optilux®

SHINE LINE E 1x140 TUNABLE WHITE bDW

Optilux®

Descripción de producto

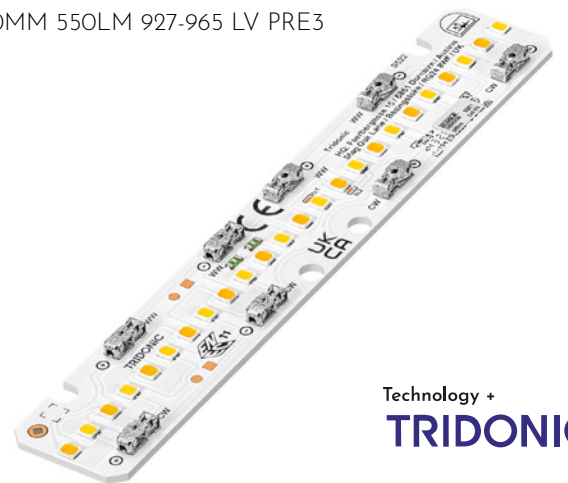
- Luminario SHINE LINE E 1x140 con UGR <22
Tipo downlight para empotrar en plafón falso.
- Cuerpo fabricado en aluminio extruido, acabados en Anodizado Natural, Blanco y Negro.
- Difusor opalino de alta transmisión de luz.
- Haz difuso con 90° de apertura.
- Potencia del sistema: 6.7 W
- Flujo luminoso: 814 lm (927 K) y 915 lm (965 K)
- Alta reproducción del color: Ra>90
- Temperaturas de color: Rango TW 2700 K - 6500 K
- Elevada consistencia del color (MacAdam 3).
- Opciones de control: bDW (basicDIM Wireless)
- Vida útil nominal: > 72,000 horas (L80 / F10).
- Garantía de 5 años.
- Garantía de economía circular, lo que permite reemplazar los componentes (Modulo LED y Driver) para su posterior mantenimiento sin cambiar todo el luminario.



LLE 24X140MM 550LM 927-965 LV PRE3

Aplicaciones:

Luz media y difusa de alta eficiencia y confort visual
Oficinas, hoteles, escuelas y residencial.



Technology +
TRIDONIC



GARANTÍA
5 años

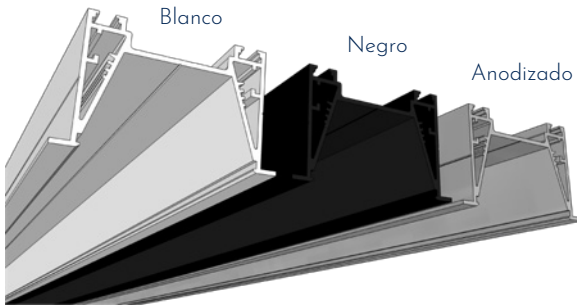


Proyecto SNF Water Science

**SHINE LINE E 1x140
TUNABLE WHITE bDW**

Optilux®

ACABADOS

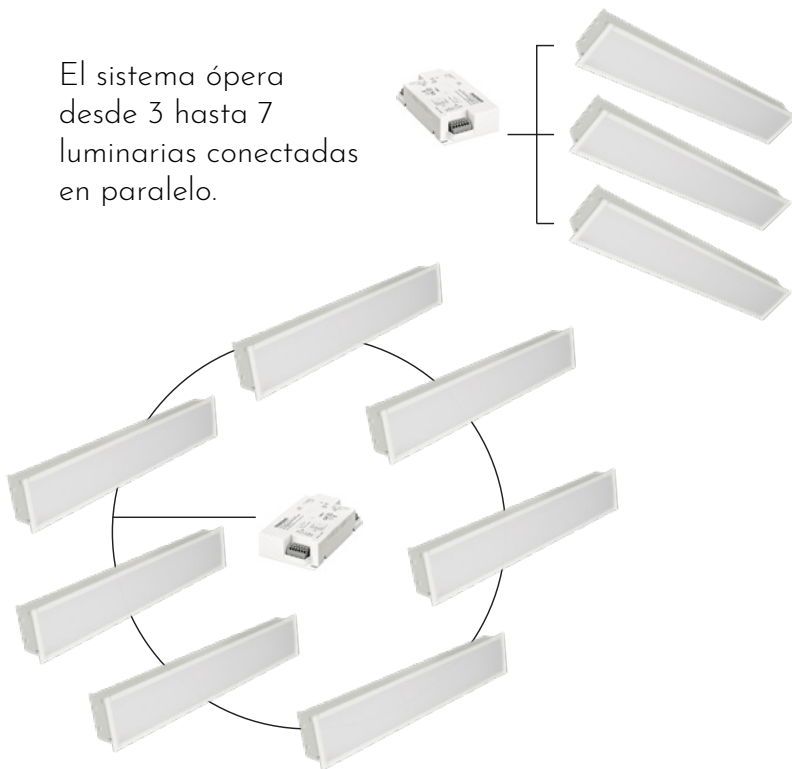


DIFUSOR OPALINO



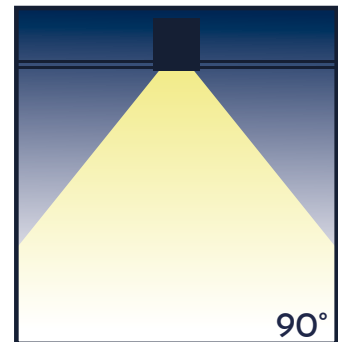
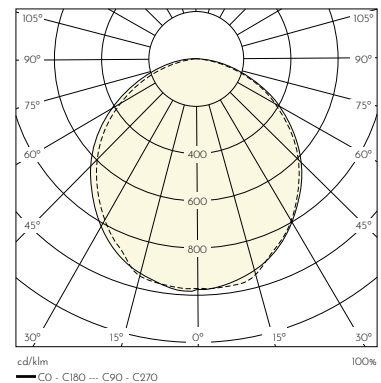
OPCIONES DE SISTEMA

El sistema ópera desde 3 hasta 7 luminarias conectadas en paralelo.



CURVAS FOTOMÉTRICAS:

90° Reflector Negro



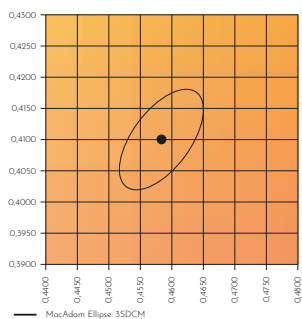
SHINE LINE E 1x140 TUNABLE WHITE bDW



Coordenadas y Tolerancias según CIE 1931

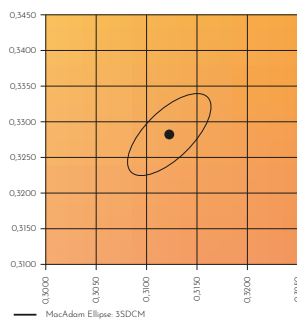
2,700 k

	x0	y0
Center	0.4578	0.4101



6,500 k

	x0	y0
Center	0.3123	0.4101



Nivel de saturación

2,700 k

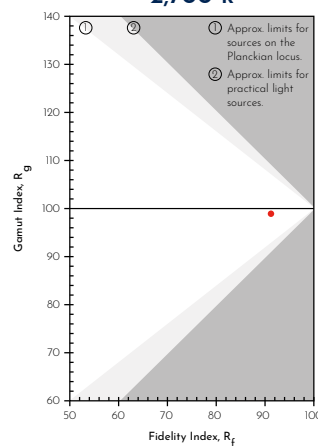
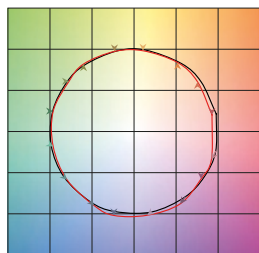


Gráfico vectorial de color

2,700 k

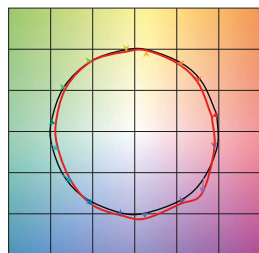
TM30		CRI	
RFR	g	Ra	R9
91	99	93	57



— Reference source
— Test source

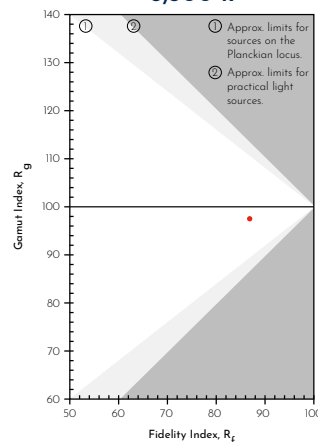
6,500 k

TM30		CRI	
RFR	g	Ra	R9
87	98	89	54



— Reference source
— Test source

6,500 k



TM-30 se introdujo con la intención de proporcionar una nueva forma de medir la fidelidad de la luz y ayudar a los usuarios a analizar las características de color de las fuentes de luz de estado sólido modernas y tradicionales. Esto aporta una mayor equidad y precisión de la medición.

Como una métrica de color mejorada y más completa, podemos ver su valor para aquellos que necesitan detalles más precisos para medir la representación de color de varias fuentes de luz.

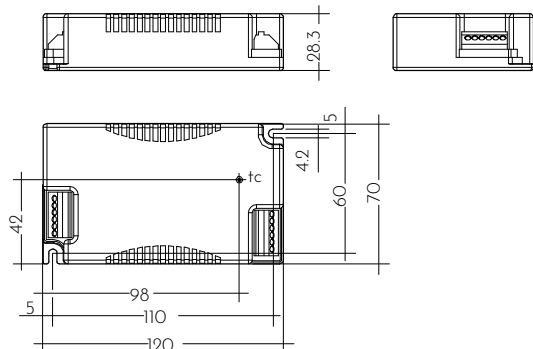


SHINE LINE E 1x140 TUNABLE WHITE bDW



LC 38/350-1050/50 bDW TW C PRE2

Control basicDIM Wireless



Formación de Código

Código Base	Control	Corriente	IRC	Temp. de Color	Óptica	Reflector	Acabado
Modelo	bDW 1	350mA (2) 350 525mA (3) 525 700mA (4) 700 875mA (5) 875 1050mA (5) 1050	<80 80 <90 90	2700K 27 6500K 65	Difusa D	Blanco B Negro N Metal M	Blanco B Negro N Anodizado A
LT11114.	1	400	80	27	D	M	N

DATOS TÉCNICOS

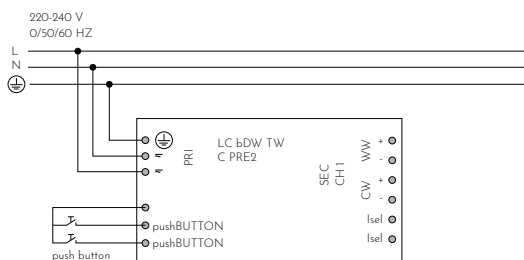
MODELO: CÓDIGO BASE	LT11114.
Modulo LED x3 conexión en paralelo.	2x LLE 24x140mm 550lm 927-965 LV PRE3 28004241
Driver x1	1x LC 38/350-1050/50 bDW TW C PRE2 28002858
Óptica	Difusor de Policarbonato opalino
Temperatura de color	TW 2700K - 6500K
Tolerancia de color (MacAdam)	3SDCM
Corriente de operación (ajustable por switch ON)	350 mA = 2 luminarios 525 mA = 3 luminarios 700 mA = 4 luminarios 875 mA = 5 luminarios 1050 mA = 6 luminarios
Flujo luminoso del sistema, lm (tp = 65°C)	(927K) 814 lm - (965K) 915 lm
Eficacia del sistema (tp = 65°C)	121 lm/W - 137 lm/W
Flujo luminoso del luminario (tp = 65°C)*	611 lm 686 lm
Rendimiento del luminario	91 lm/W 102 lm/W
Potencia del sistema	6.7 W
Reproducción cromática (IRC)	IRC ≤ 80 IRC < 90
Interface de control	bDW (basicDIM Wireless)
Protección contra sobretensiones	320 V AC, 48 h
Tensión de alimentación nominal ±10%	220 - 240 V
Frecuencia de red	50 / 60 Hz
Gama de regulación	NA
Factor de Potencia λ (con 230 V, 50 Hz, plena carga)	> 0.96
THD (con 277 V, 60 Hz, plena carga)	< 10 %
Apto para picos de tensión (entre L/N - PE)	2 kV
Rango temperatura ambiente del sistema (ta)	-25 ... + 65 °C
Vida útil nominal (L80/F10)	> 72.000 h

* Flujo luminoso tomado con una eficiencia del: 75%

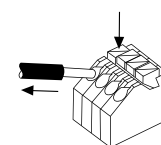


La información descrita en esta ficha esta sujeta a cambios por actualizaciones.

Consulta las últimas especificaciones con tu asesor.



Press down the "push button" and remove the cable from front



wire preparation:
0.2 - 1.5 mm² (AWG24 - 16)
8.5 - 9.5 mm (3/8 inch)

Optilux®



contacto@optilux.mx

Tel: 55-9133-3136



Síguenos en: [@optiluxmx](https://www.instagram.com/optiluxmx)

Tunable White