

Ficha Técnica

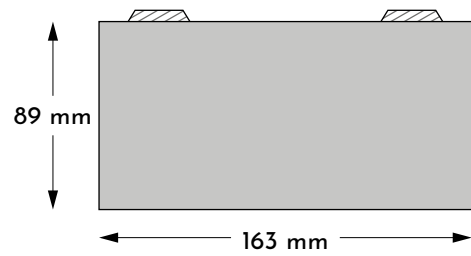
SHINE LINE SP 1x140



Optilux®

Descripción de producto

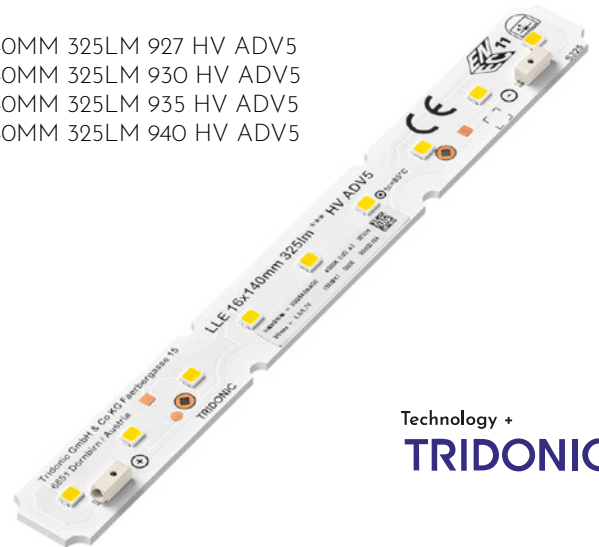
- Luminario SHINE LINE SP 1x140 con UGR <22
Tipo downlight para sobreponer en techo.
- Cuerpo fabricado en aluminio extruido, acabados en Anodizado Natural, Blanco y Negro.
- Difusor opalino de alta transmisión de luz.
- Haz difuso con 90° de apertura.
- Potencia del sistema: desde 2.0 W hasta 8.2 W
- Flujo luminoso hasta: 255 lm (2700 K) y 639 lm (4000 K)
- Alta reproducción del color: Ra>80 y Ra>90
- Temperaturas de color: 2700 K | 3000 K | 3500 K | 4000 K
- Elevada consistencia del color (MacAdam 3).
- Opciones de control: On/Off | DALI | bDW
- Vida útil nominal: > 72,000 horas (L80 / F10).
- Garantía de 5 años.
- Garantía de economía circular, lo que permite reemplazar los componentes (Modulo LED y Driver) para su posterior mantenimiento sin cambiar todo el luminario.



Aplicaciones:

Luz media y difusa de alta eficiencia y confort visual
Oficinas, hoteles, escuelas y residencial.

LLE 16X140MM 325LM 927 HV ADV5
LLE 16X140MM 325LM 930 HV ADV5
LLE 16X140MM 325LM 935 HV ADV5
LLE 16X140MM 325LM 940 HV ADV5

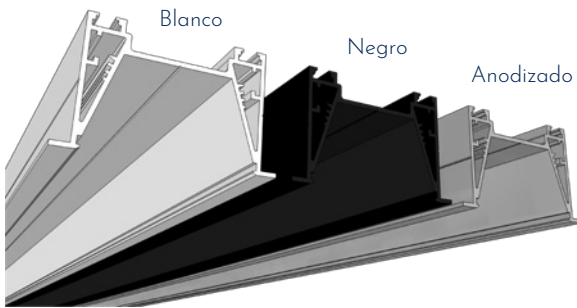


Technology +
TRIDONIC



Proyecto SNF Water Science

ACABADOS



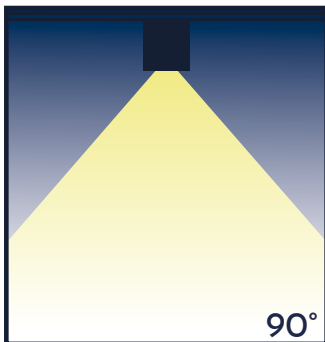
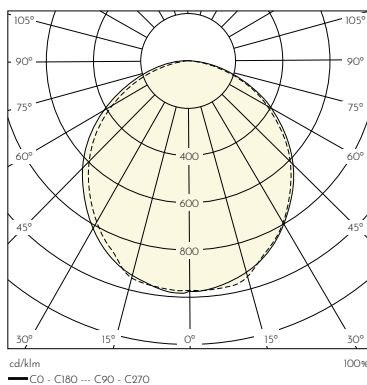
DIFUSOR OPALINO



CURVAS FOTOMÉTRICAS:

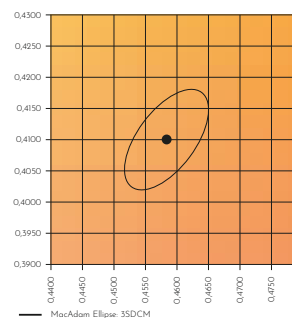
Coordenadas y Tolerancias según CIE 1931

90° Reflector Negro



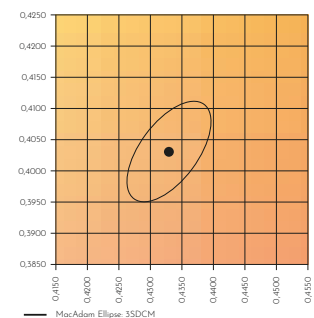
2,700 k

	x0	y0
Center	0.4578	0.4101



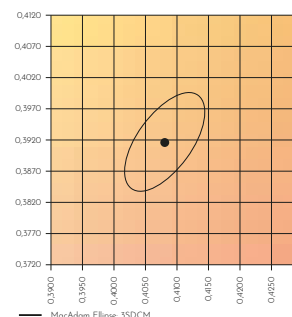
3,000 k

	x0	y0
Center	0.4338	0.4030



3,500 k

	x0	y0
Center	0.4073	0.3917



4,000 k

	x0	y0
Center	0.3818	0.3797

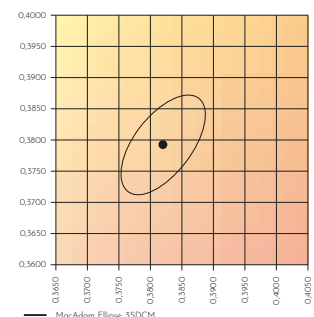
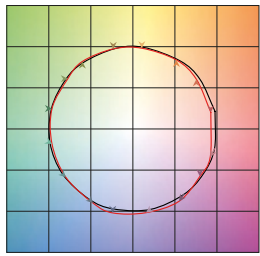


Gráfico vectorial de color

Nivel de saturación

2,700 k

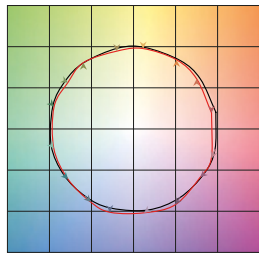
TM30		CRI	
RFR	g	Ra	R9
91	99	93	57



— Reference source
— Test source

3,000 k

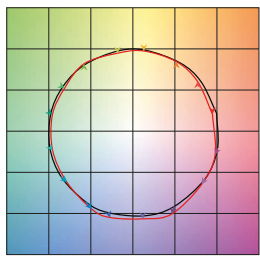
TM30		CRI	
RFR	g	Ra	R9
90	98	92	57



— Reference source
— Test source

3,500 k

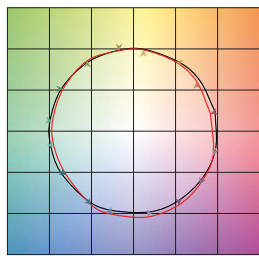
TM30		CRI	
RFR	g	Ra	R9
90	99	93	63



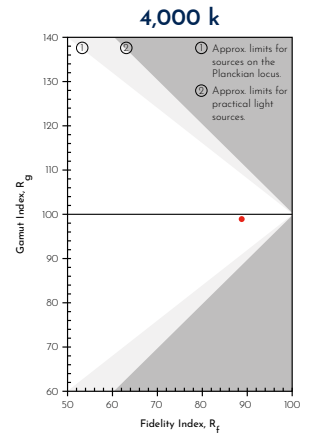
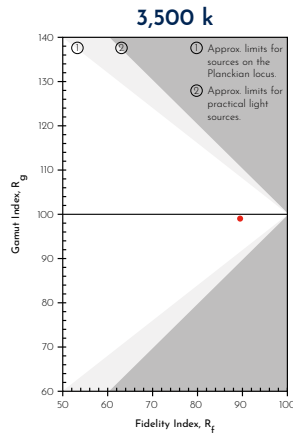
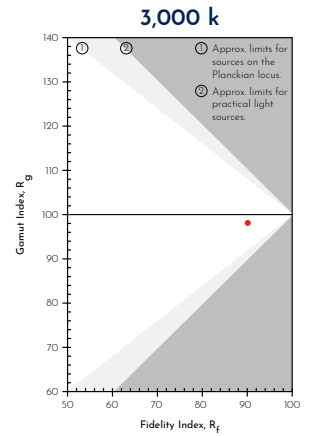
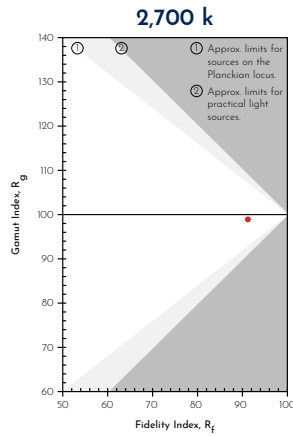
— Reference source
— Test source

4,000 k

TM30		CRI	
RFR	g	Ra	R9
89	99	91	54



— Reference source
— Test source



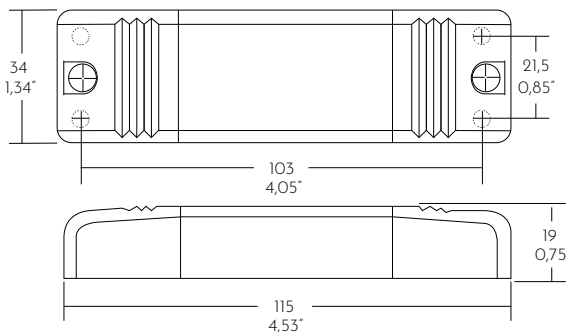
TM-30 se introdujo con la intención de proporcionar una nueva forma de medir la fidelidad de la luz y ayudar a los usuarios a analizar las características de color de las fuentes de luz de estado sólido modernas y tradicionales. Esto aporta una mayor equidad y precisión de la medición.

Como una métrica de color mejorada y más completa, podemos ver su valor para aquellos que necesitan detalles más precisos para medir la representación de color de varias fuentes de luz.



Driver TCI 60-360mA

CONTROL On/Off



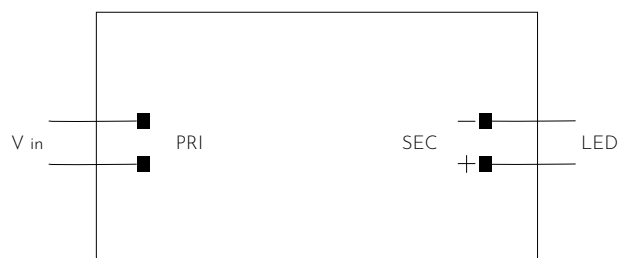
Formación de Código

Código Base	Control	Corriente	IRC	Temp. de Color	Óptica	Reflector	Acabado
Modelo	0-10 V 1	360mA 360	<80 80 <90 90	2700K 27 3000K 30 3500K 35 4000K 40	Difusa D	Blanco B Negro N Metal M	Blanco B Negro N Anodizado A
LTI2114	1	360	90	40	D	N	N

DATOS TÉCNICOS

MODELO: CÓDIGO BASE	LTI2114			
Modulo LED x3 conexión en paralelo	LLE 16x140mm 325lm 927 HV ADV5 28003309	LLE 16x140mm 325lm 930 HV ADV5 28003312	LLE 16x140mm 325lm 935 HV ADV5 28003313	LLE 16x140mm 325lm 940 HV ADV5 28003314
Driver x1	TCI 60-360mA 127710			
Óptica	Difusor de Policarbonato opalino			
Temperatura de color	2700K	3000K	3500K	4000K
Tolerancia de color (MacAdam)	3SDCM			
Corriente de operación (ajustable por switch ON)	360 mA			
Flujo luminoso del sistema, lm (tp = 65°C)	437 lm	452 lm	455 lm	471 lm
Eficacia del sistema (tp = 65°C)	115 lm/W	119 lm/W	120 lm/W	124 lm/W
Flujo luminoso del luminario (tp = 65°C)*	328 lm	339 lm	341 lm	353 lm
Rendimiento del luminario	86 lm/W	89 lm/W	90 lm/W	93 lm/W
Potencia del sistema	3.8W	3.8W	3.8W	3.8W
Reproducción cromática (IRC)	IRC ≤ 90			
Interface de control	ON/OFF			
Rango de Atenuación	N/A			
Tensión de alimentación nominal +10%	120 - 240 V~			
Frecuencia de red	50 / 60 Hz			
Resistencia a la sobretensión	N/A			
Factor de Potencia λ (con 277 V, 60 Hz, plena carga)	> 0.80			
THD (con 277 V, 60 Hz, plena carga)	≤ 60%			
Apto para picos de tensión (entre L/N - PE)	N/A			
Rango temperatura ambiente del sistema (ta)	-20 ... + 40 °C			
Vida útil nominal (L80/F10)	> 72.000 h			

* Flujo luminoso tomado con una eficiencia del: 75%

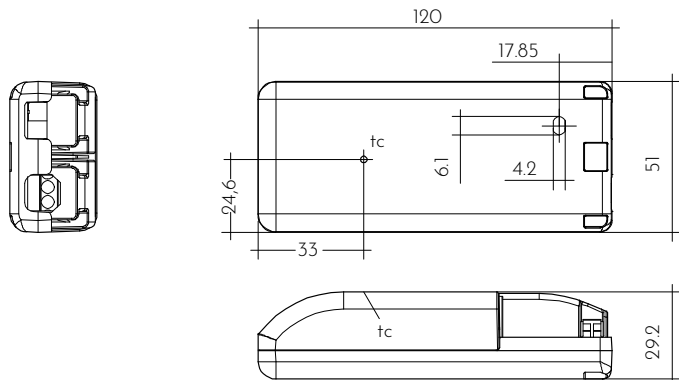


La información descrita en esta ficha esta sujeta a cambios por actualizaciones.

Consulta las últimas especificaciones con tu asesor.

LC 20/100-1050/44 o4a NF SR EXC3

Control DALI



Formación de Código

Código Base	Control	Corriente	IRC	Temp. de Color	Óptica	Reflector	Acabado
Modelo	DALI 1	200mA 200 500mA 500	<80 80 <90 90	2700K 27 3000K 30 3500K 35 4000K 40	Difusa D	Blanco B Negro N Metal M	Blanco B Negro N Anodizado A
LTI2114.	1	500	90	35	D	N	N

DATOS TÉCNICOS

MODELO: CÓDIGO BASE	LTI2114.
Modulo LED x3 conexión en paralelo.	LLE 16x140mm 325lm 927 HV ADV5 28003309 LLE 16x140mm 325lm 930 HV ADV5 28003312 LLE 16x140mm 325lm 935 HV ADV5 28003313 LLE 16x140mm 325lm 940 HV ADV5 28003314
Driver x1	LC 20/100-1050/44 o4a NF SR EXC3 87500921
Óptica	Difusor de Policarbonato opalino
Temperatura de color	2700K 3000K 3500K 4000K
Tolerancia de color (MacAdam)	3SDCM
Corriente de operación (ajustable por switch ON)	200-500 mA 200-500 mA
Flujo luminoso del sistema, lm (tp = 65°C)	255 lm 620 lm 264 lm 612 lm 266 lm 617 lm 275 lm 639 lm
Eficacia del sistema (tp = 65°C)	127 lm/W 76 lm/W 132 lm/W 75 lm/W 133 lm/W 75 lm/W 138 lm/W 78 lm/W
Flujo luminoso del luminario (tp = 65°C)*	191 lm 465 lm 198 lm 459 lm 200 lm 463 lm 206 lm 479 lm
Rendimiento del luminario	96 lm/W 57 lm/W 99 lm/W 56 lm/W 100 lm/W 56 lm/W 103 lm/W 58 lm/W
Potencia del sistema	2.0 W 8.2 W 2.0 W 8.2 W
Reproducción cromática (IRC)	IRC ≤ 80 IRC < 90
Interface de control	one4all (DALI-2 DT 6, DSI, switchDIM, corredorFUNCTION)
Rango de Atenuación	1 - 100 %
Tensión de alimentación nominal +10%	220 - 240 V~
Frecuencia de red	50 / 60 Hz
Resistencia a la sobretensión	320 V AC, 48 h
λ en todo el rango operativo (máximo)	0.9 C
THD (con 230 V, 50 Hz, plena carga)	< 20 %
Apto para picos de tensión (entre L/N - PE)	2 Kv
Rango temperatura ambiente del sistema (ta)	-20 ... + 50 °C
Vida útil nominal (L80/F10)	> 72.000 h

* Flujo luminoso tomado con una eficiencia del: 75%



La información descrita en esta ficha esta sujeta a cambios por actualizaciones.
Consulta las últimas especificaciones con tu asesor.

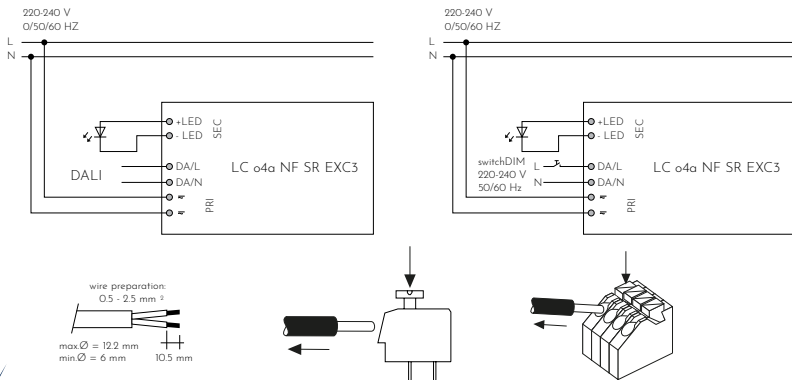
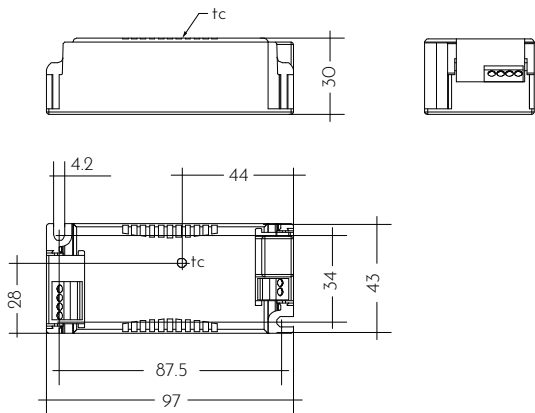


Diagrama de Conexión

LC 14/100-400/42 bDW NF SC EXC3

Control basicDIM Wireless



Formación de Código

Código Base	Control	Corriente	IRC	Temp. de Color	Óptica	Reflector	Acabado
Modelo	bDW 1	200mA 200	>80 80	2700K 27	Difusa D	Blanco B	Blanco B
		400mA 400	>90 90	3000K 30		Negro N	Negro N
				3500K 35		Metal M	Anodizado A
				4000K 40			
LTI2114.	1	400	80	27	D	M	N

DATOS TÉCNICOS

MODELO: CÓDIGO BASE	LTI2114.			
Modulo LED x3 conexión en paralelo.	LLE 16x140mm 325lm 927 HV ADV5 28003309	LLE 16x140mm 325lm 930 HV ADV5 28003312	LLE 16x140mm 325lm 935 HV ADV5 28003313	LLE 16x140mm 325lm 940 HV ADV5 28003314
Driver x1	LC 14/100-400/42 bDW NF SC EXC3 28003713			
Óptica	Difusor de Policarbonato opalino			
Temperatura de color	2700K	3000K	3500K	4000K
Tolerancia de color (MacAdam)	3SDCM			
Corriente de operación (ajustable por switch ON)	200-400 mA		200-400 mA	
Flujo luminoso del sistema, lm (tp = 65°C)	255 lm 620 lm	264 lm 612 lm	266 lm 617 lm	275 lm 639 lm
Eficacia del sistema (tp = 65°C)	127 lm/W 76 lm/W	132 lm/W 75 lm/W	133 lm/W 75 lm/W	138 lm/W 78 lm/W
Flujo luminoso del luminario (tp = 65°C)*	191 lm 465 lm	198 lm 459 lm	200 lm 463 lm	206 lm 479 lm
Rendimiento del luminario	96 lm/W 57 lm/W	99 lm/W 56 lm/W	100 lm/W 56 lm/W	103 lm/W 58 lm/W
Potencia del sistema	2.0 W 8.2 W		2.0 W 8.2 W	
Reproducción cromática (IRC)	IRC ≤ 90			
Interface de control	basicDIM Wireless (inalámbrico)			
Rango de Atenuación	N/A			
Tensión de alimentación nominal +10%	220 - 240 V~			
Frecuencia de red	50 / 60 Hz			
Resistencia a la sobretensión	320 V AC, 48 h			
λ (con 230 V, 50 Hz, plena carga)	0.92 C			
THD (con 230 V, 50 Hz, plena carga)	< 10 %			
Apto para picos de tensión (entre L/N - PE)	2 Kv			
Rango temperatura ambiente del sistema (ta)	-20 ... + 50 °C			
Vida útil nominal (L80/F10)	> 72.000 h			

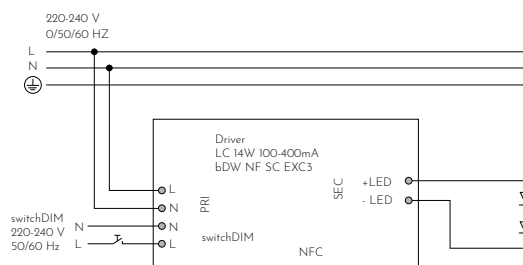
* Flujo luminoso tomado con una eficiencia del: 75%

NOM lumDATA WRP NFC))) IP20

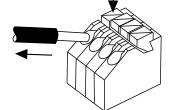


La información descrita en esta ficha esta sujeta a cambios por actualizaciones.

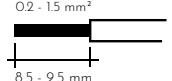
Consulta las últimas especificaciones con tu asesor.



Press down the "push button" and remove the cable from front



wire preparation: 0.2 - 1.5 mm²



Optilux[®]

contacto@optilux.mx

Tel: 55-9133-3136



Síguenos en: [@optiluxmx](https://www.instagram.com/optiluxmx)