

Ficha Técnica

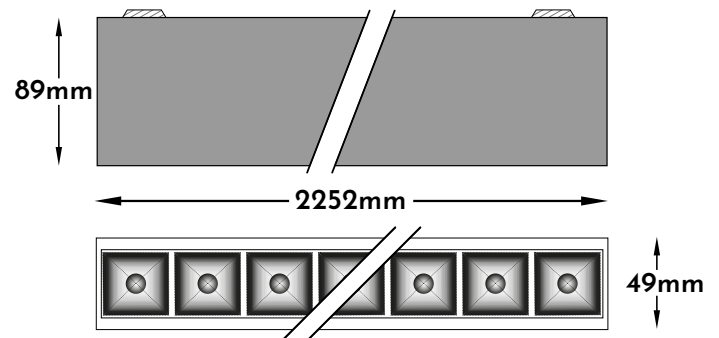
DARK LINE SP 56 90



Optilux®

Descripción de producto

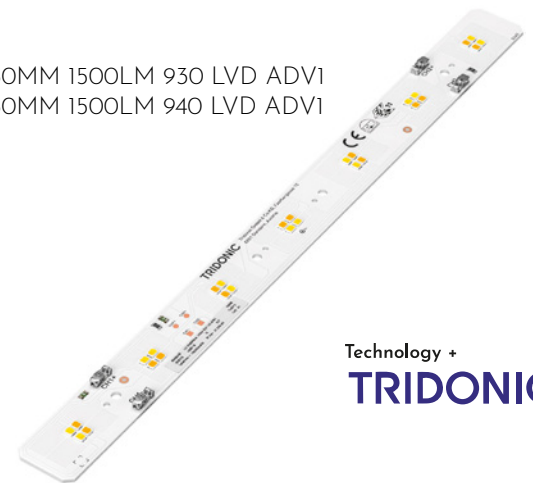
- Luminario DARK LINE SP 56 90 con UGR <19
Tipo downlight para sobreponer en techo
- Cuerpo fabricado en aluminio extruido, acabados en Anodizado Natural, Blanco y Negro.
- Louver antideslumbrante de 56 luces tipo DARK con varios acabados.
- Lente con óptica de: 35° | 50° | 80°
~25 + 70° HAZ OVALADO
Y ASIMETRICO ZT25-D TIPO WALL WASHER
- Opción de Potencias: 41.8 W | 59.5 W | 63.7 W | 86.4 W
- Flujo luminoso: desde 6,066 lm hasta 11,998 lm
- Alta reproducción del color: Ra>90
- Temperaturas de color: 3000 K | 4000 K
- Elevada consistencia del color (MacAdam 3).
- Opciones de control: 0-10V | DALI
- Vida útil nominal: > 72,000 horas (L80 / F10).
- Garantía de 5 años.
- Garantía de economía circular, lo que permite reemplazar los componentes (Modulo LED y Driver) para su posterior mantenimiento sin cambiar todo el luminario.



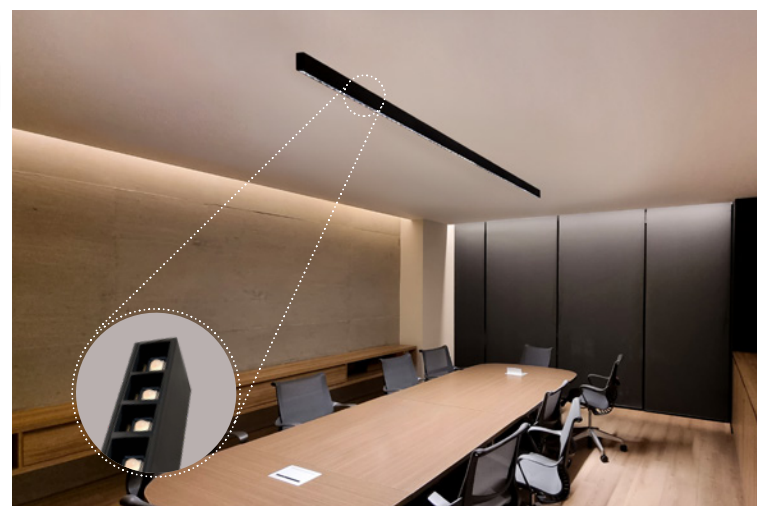
Aplicaciones:

Luz media y difusa de alta eficiencia y confort visual
Oficinas, hoteles, escuelas y residencial.

LLE 24X560MM 1500LM 930 LVD ADV1
LLE 24X560MM 1500LM 940 LVD ADV1

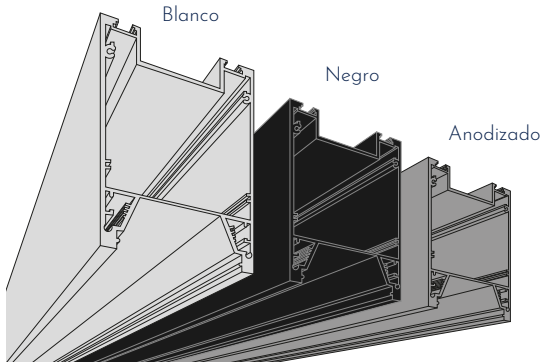


Technology +
TRIDONIC

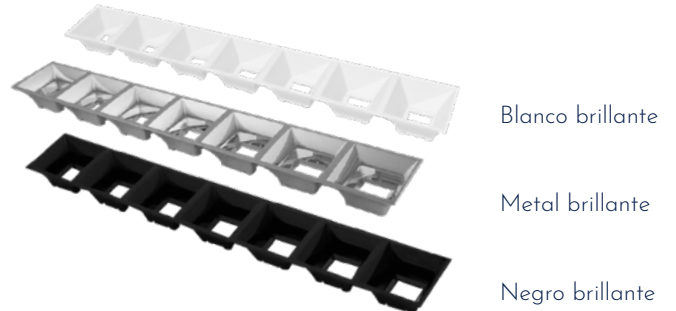


Proyecto SACMAG

ACABADOS

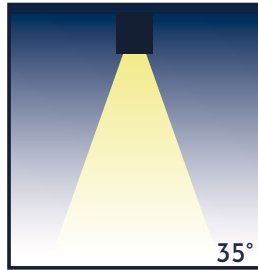
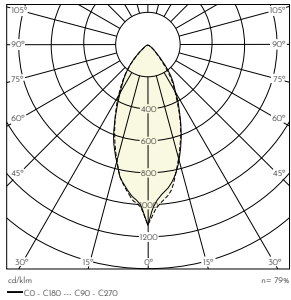


REFLECTORES

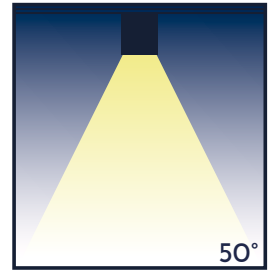
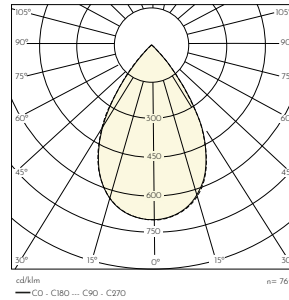


CURVAS FOTOMÉTRICAS:

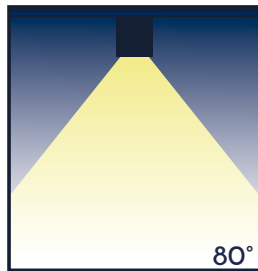
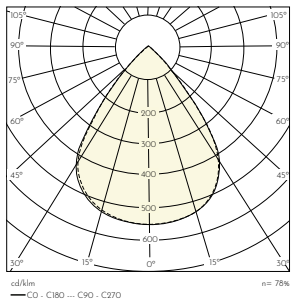
35° Reflector Negro



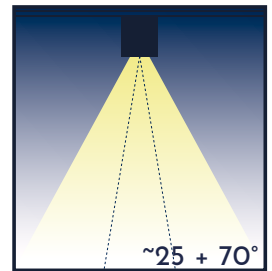
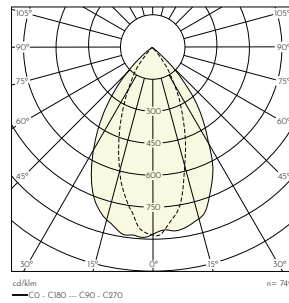
50° Reflector Negro



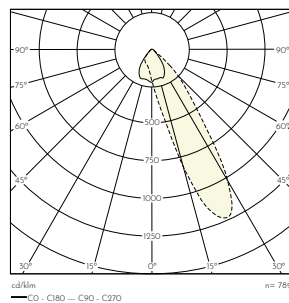
80° Reflector Negro



~25 + 70° Haz Ovalado
° Reflector Negro



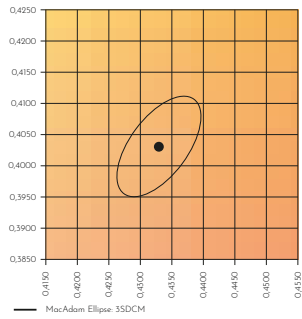
ZT25 Asimetrica
Reflector Negro



Coordenadas y Tolerancias según CIE 1931

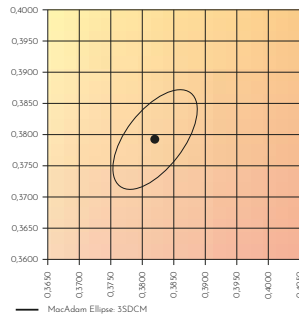
3,000 k

	x0	y0
Center	0.4338	0.4030



4,000 k

	x0	y0
Center	0.3818	0.3797



Nivel de saturación

3,000 k

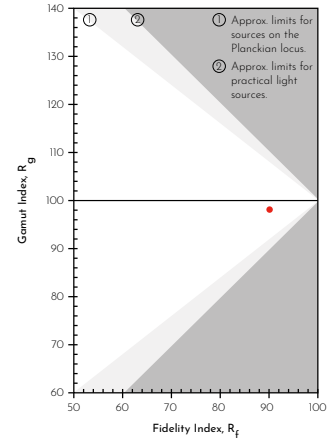
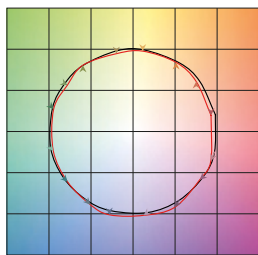


Gráfico vectorial de color

3,000 k

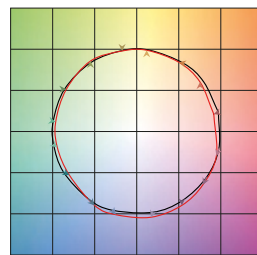
TM30		CRI	
RFR	g	Ra	R9
90	98	92	57



— Reference source
— Test source

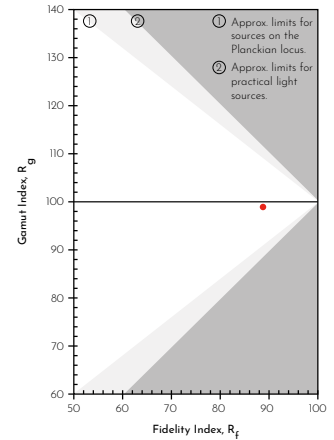
4,000 k

TM30		CRI	
RFR	g	Ra	R9
89	99	91	54



— Reference source
— Test source

4,000 k



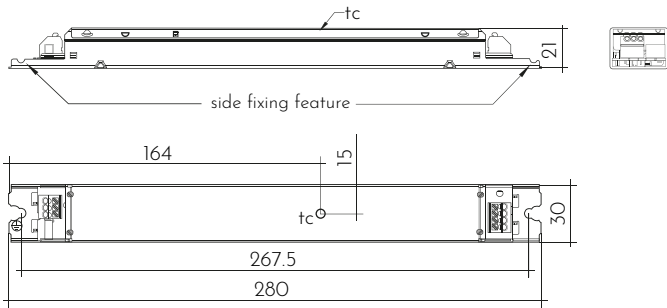
TM-30 se introdujo con la intención de proporcionar una nueva forma de medir la fidelidad de la luz y ayudar a los usuarios a analizar las características de color de las fuentes de luz de estado sólido modernas y tradicionales. Esto aporta una mayor equidad y precisión de la medición.

Como una métrica de color mejorada y más completa, podemos ver su valor para aquellos que necesitan detalles más precisos para medir la representación de color de varias fuentes de luz.



LC 53/1130-1200/50 0-10V fixC Ip SNC UNV

Control 0-10 V



Formación de Código

Código Base	Control	Corriente	IRC	Temp. de Color	Óptica	Reflector	Acabado
Modelo	0-10 V 1	1360mA 1360	<90 9	3000K 30	35° 35	Blanco B	Blanco B
	DALI 2	1450mA 1450		4000K 40	50° 50	Negro N	Negro N
					80° 80	Metal M	Anodizado A
					~25 + 70° Asimétrico ZT25	O-D	
LTI2056.	1	1360	9	40	80	B	N

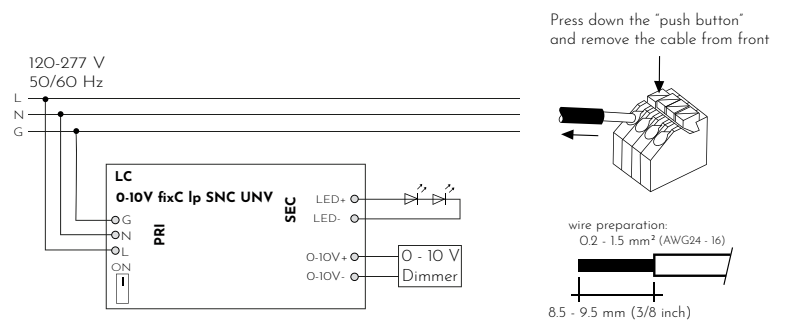
DATOS TÉCNICOS

MODELO: CÓDIGO BASE	LTI2056.											
Modulo LED	4x LLE 24x560mm 1500lm 930 LVD ADV1 28003490					4xLLE 24x560mm 1500lm 940 LVD ADV1 28003491						
Driver	1x LC 58/1360-1450/50 0-10V fixC Ip SNC UNV 87500903											
Óptica	35°	50°	80°	Haz Ovalado: ~25 + 70°	ZT25 Haz asimétrico	35°	50°	80°	Haz Ovalado: ~25 + 70°	ZT25 Haz asimétrico		
Temperatura de color	3000K					4000K						
Tolerancia de color (MacAdam)	3SDCM					3SDCM						
Corriente de operación (ajustable por switch ON)	1360 mA 1450 mA					1360 mA 1450 mA						
Flujo luminoso del sistema, lm (tp = 65°C)	8,073 lm 8,553 lm					8,428 lm 8,929 lm						
Eficacia del sistema (tp = 65°C)	136 lm/W 134 lm/W					142 lm/W 140 lm/W						
Flujo luminoso del luminario (tp = 65°C) •	6378 6757 lm	6135 6500 lm	6378 6671 lm	5974 6329 lm	6378 6671 lm	6658 7054 lm	6405 6786 lm	6574 6965 lm	6257 6607 lm	6574 6965 lm		
Rendimiento del luminario (maximo)	107 lm/W	103 lm/W	107 lm/W	100 lm/W	107 lm/W	112 lm/W	108 lm/W	110 lm/W	105 lm/W	110 lm/W		
Potencia del sistema	59.5 W 63.7 W					59.5 W 63.7 W						
Reproducción cromática (IRC)	Alta reproducción del color Ra > 90											
Interface de control	0-10 V / on/off											
Rango de Atenuación	10-100%											
Tensión de alimentación nominal ±10%	120 - 277 V~											
Frecuencia de red	50 / 60 Hz											
Protección contra sobretensiones	N/A											
Factor de Potencia λ (con 230 V, 60 Hz, plena carga)	> 0.95											
THD (con 230 V, 60 Hz, plena carga)	< 20 %											
Apto para picos de tensión (entre L/N - PE)	2 KV											
Rango temperatura ambiente del sistema (ta)	-20 ... + 45 °C											
Vida útil nominal (L80/F10)	> 72.000 h											

* Flujo luminoso tomado con una eficiencia del: 79% en 35° | 76% en 50° | 78% en 80° | 74% ~25 + 70° HAZ OVALADO | 78% ZT25 con Louver negro

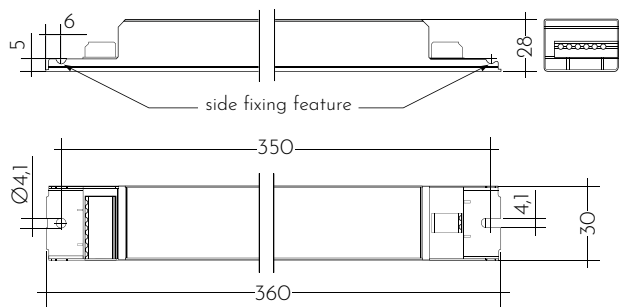


La información descrita en esta ficha esta sujeta a cambios por actualizaciones.
Consulta las últimas especificaciones con tu asesor.



LCI 100/200-850/300 o4a sl PRE

CONTROL DALI



Formación de Código

Código Base	Control	Corriente	IRC	Temp. de Color	Óptica	Reflector	Acabado
Modelo	0-10 V 1	250mA 250	<90 9	3000K 30	35° 35	Blanco B	Blanco B
	DALI 2	500mA 500		4000K 40	50° 50	Negro N	Negro N
					80° 80	Metal M	Anodizado A
					~25 + 70° Asimétrico ZT25	O-D A	
LTI2056.	2	500	9	30	35	N	N

DATOS TÉCNICOS

MODELO: CÓDIGO BASE	LTI2056.									
Modulo LED	4x LLE 24x560mm 1500lm 930 LVD ADV1 28003490					4xLLE 24x560mm 1500lm 940 LVD ADV1 28003491				
Driver	1x LCI 100/200-850/300 o4a sl PRE 28002052									
Óptica	35°	50°	80°	Haz Ovalado: ~25 + 70°	ZT25 Haz asimétrico	35°	50°	80°	Haz Ovalado: ~25 + 70°	ZT25 Haz asimétrico
Temperatura de color	3000K					4000K				
Tolerancia de color (MacAdam)	3SDCM					3SDCM				
Corriente de operación (ajustable por switch ON)	250 mA 500 mA					250 mA 500 mA				
Flujo luminoso del sistema, lm (tp = 65°C)	6,066 lm 11,493 lm					6,333 lm 11,998 lm				
Eficacia del sistema (tp = 65°C)	145 lm/W 133 lm/W					151 lm/W 139 lm/W				
Flujo luminoso del luminario (tp = 65°C) •	4792 9079 lm	4610 8735 lm	4731 8965 lm	4489 8505 lm	4731 8965 lm	5003 9478 lm	4813 9118 lm	4940 9358 lm	4686 7951 lm	4940 9358 lm
Rendimiento del luminario (maximo)	115 lm/W	110 lm/W	113 lm/W	107 lm/W	113 lm/W	120 lm/W	115 lm/W	118 lm/W	112 lm/W	118 lm/W
Potencia del sistema	41.8 W 86.4 W					41.8 W 86.4 W				
Reproducción cromática (IRC)	Alta reproducción del color Ra > 90									
Interface de control	one4all (DALI-2 DT 6, DSI, switchDIM, corredorFUNCTION)									
Rango de Atenuación	1-100%									
Tensión de alimentación nominal ±10%	220 - 240 V~									
Frecuencia de red	50 / 60 Hz									
Protección contra sobretensiones	320 V AC, 48 h									
Factor de Potencia λ (con 230 V, 60 Hz, plena carga)	0.98									
THD (con 230 V, 60 Hz, plena carga)	< 4.3 %									
Apto para picos de tensión (entre L/N - PE)	2 kV									
Rango temperatura ambiente del sistema (ta)	-25 ... + 45 °C									
Vida útil nominal (L80/F10)	> 72.000 h									

* Flujo luminoso tomado con una eficiencia del: 79% en 35° | 76% en 50° | 78% en 80° | 74% ~25 + 70° HAZ OVALADO | 78% ZT25 con Louver negro



La información descrita en esta ficha esta sujeta a cambios por actualizaciones.

Consulta las últimas especificaciones con tu asesor.

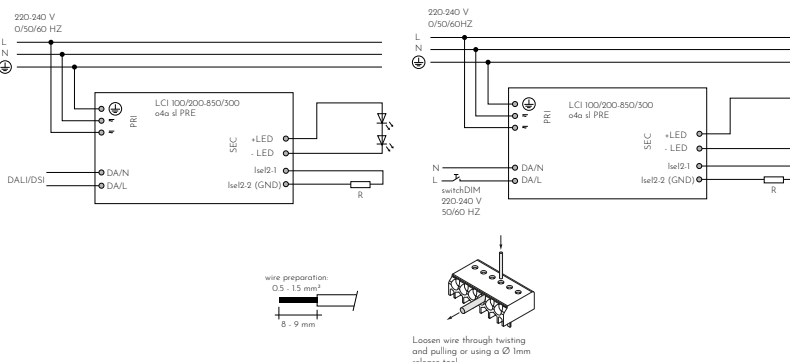


Diagrama de Conexión

Optilux®

contacto@optilux.mx

Tel: 55-9133-3136



Síguenos en: [@optiluxmx](https://www.instagram.com/optiluxmx)