

# Ficha Técnica

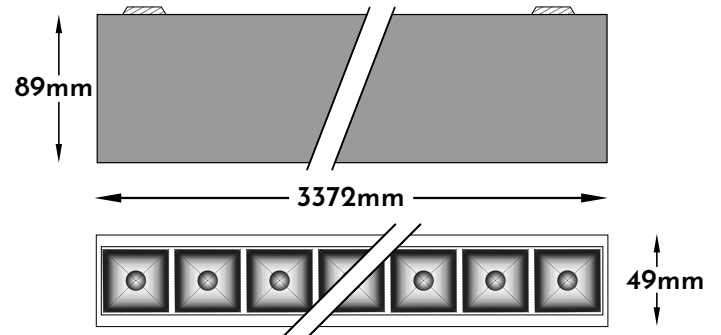
DARK LINE SP 84 90



Optilux®

## Descripción de producto

- Luminario DARK LINE SP 84 90 con UGR <19
- Tipo downlight para sobreponer en techo
- Cuerpo fabricado en aluminio extruido, acabados en Anodizado Natural, Blanco y Negro.
- Louver antideslumbrante de 84 luces tipo DARK con varios acabados.
- Lente con óptica de: 35° | 50° | 80°  
~25 + 70° HAZ OVALADO  
Y ASIMETRICO ZT25-D TIPO WALL WASHER
- Opción de Potencias: 62.7 W | 99.4 W | 105.9 W | 129.6 W
- Flujo luminoso: desde 6733 lm hasta 13,619 lm
- Alta reproducción del color: Ra>90
- Temperaturas de color: 3000 K | 4000 K
- Elevada consistencia del color (MacAdam 3).
- Opciones de control: 0-10V | DALI
- Vida útil nominal: > 72,000 horas (L80 / F10).
- Garantía de 5 años.
- Garantía de economía circular, lo que permite reemplazar los componentes (Modulo LED y Driver) para su posterior mantenimiento sin cambiar todo el luminario.



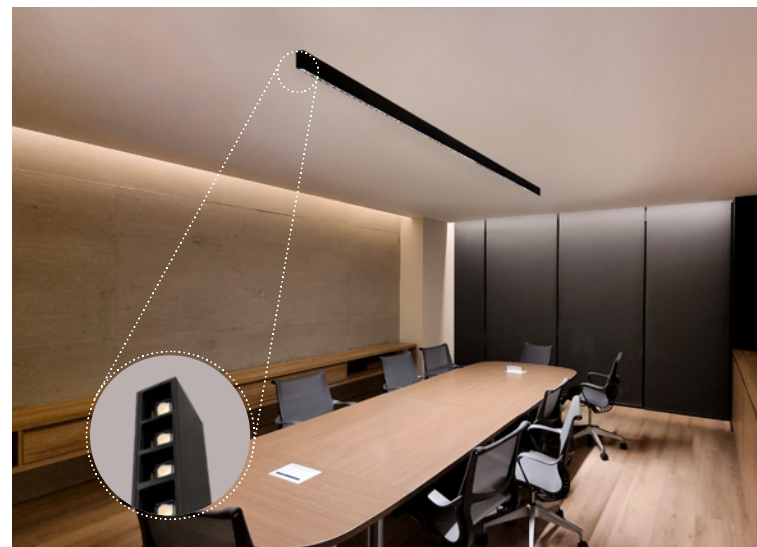
## Aplicaciones:

Luz media y difusa de alta eficiencia y confort visual  
Oficinas, hoteles, escuelas y residencial.

LLE 24X560MM 1500LM 930 LVD ADV1  
LLE 24X560MM 1500LM 940 LVD ADV1

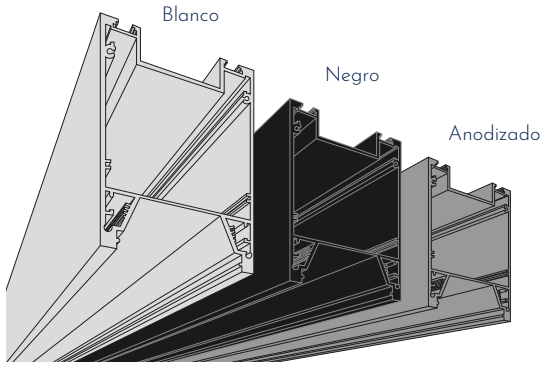


Technology +  
**TRIDONIC**

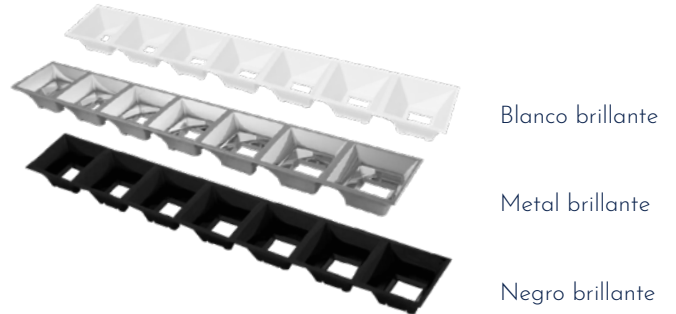


Proyecto SACMAG

**ACABADOS**

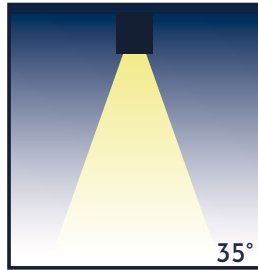
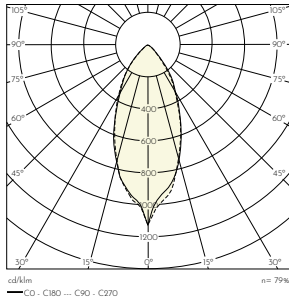


**REFLECTORES**

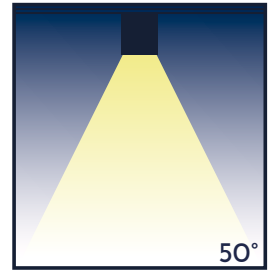
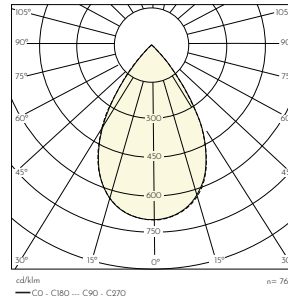


**CURVAS FOTOMÉTRICAS:**

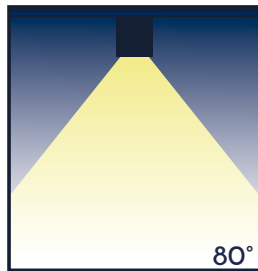
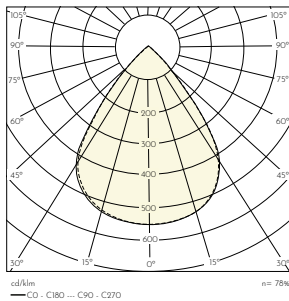
35° Reflector Negro



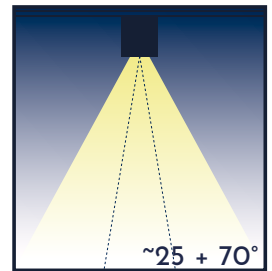
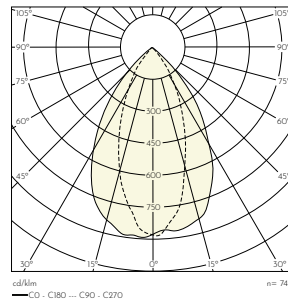
50° Reflector Negro



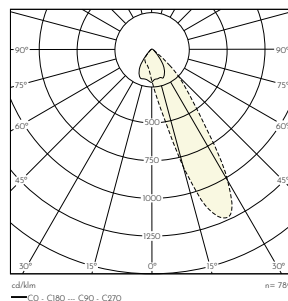
80° Reflector Negro



~25 + 70° Haz Ovalado  
° Reflector Negro



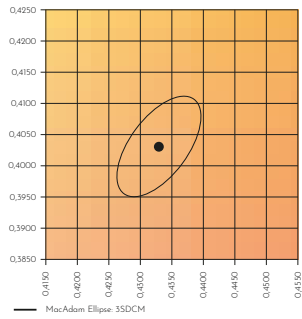
ZT25 Asimetrica  
Reflector Negro



## Coordenadas y Tolerancias según CIE 1931

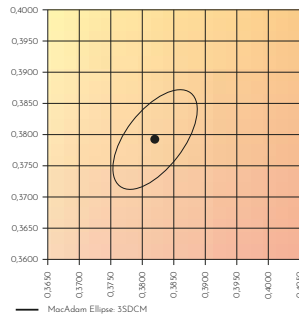
### 3,000 k

	x0	y0
Center	0.4338	0.4030



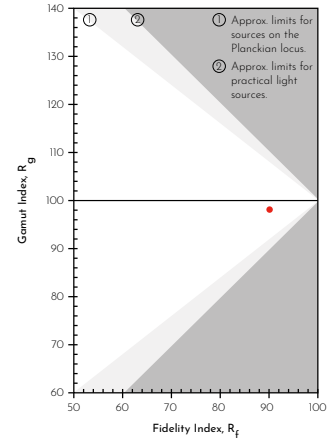
### 4,000 k

	x0	y0
Center	0.3818	0.3797



## Nivel de saturación

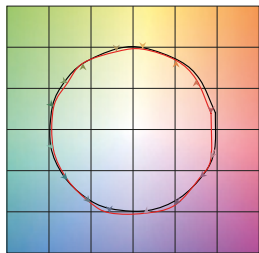
### 3,000 k



## Gráfico vectorial de color

### 3,000 k

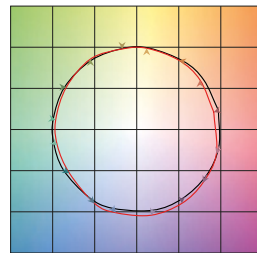
TM30		CRI	
RFR	g	Ra	R9
90	98	92	57



— Reference source  
— Test source

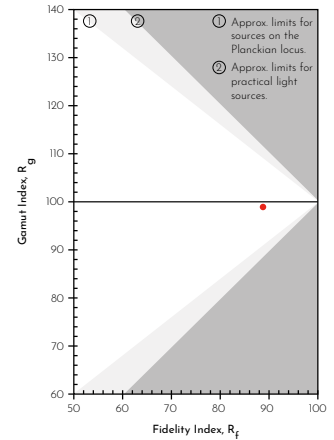
### 4,000 k

TM30		CRI	
RFR	g	Ra	R9
89	99	91	54



— Reference source  
— Test source

### 4,000 k



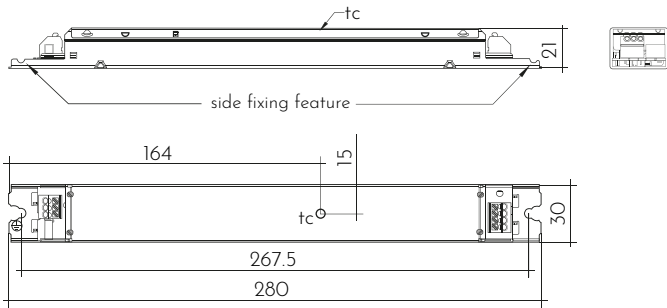
TM-30 se introdujo con la intención de proporcionar una nueva forma de medir la fidelidad de la luz y ayudar a los usuarios a analizar las características de color de las fuentes de luz de estado sólido modernas y tradicionales. Esto aporta una mayor equidad y precisión de la medición.

Como una métrica de color mejorada y más completa, podemos ver su valor para aquellos que necesitan detalles más precisos para medir la representación de color de varias fuentes de luz.



LC 53/1130-1200/50 0-10V fixC Ip SNC UNV

Control 0-10 V



Formación de Código

Código Base	Control	Corriente	IRC	Temp. de Color	Óptica	Reflector	Acabado
Modelo	0-10 V 1	1130mA 1130	<90 9	3000K 30	35° 35	Blanco B	Blanco B
	DALI 2	1200mA 1200		4000K 40	50° 50	Negro N	Negro N
					80° 80	Metal M	Anodizado A
					~25 + 70° Asimétrico ZT25	O-D	
LTI2084.	1	1200	9	40	80	B	N

DATOS TÉCNICOS

MODELO: CÓDIGO BASE	LTI2084.									
Modulo LED	6x LLE 24x560mm 1500lm 930 LVD ADV1 28003490					6xLLE 24x560mm 1500lm 940 LVD ADV1 28003491				
Driver	2x LC 53/1130-1200/50 0-10V fixC Ip SNC UNV 87500861									
Óptica	35°	50°	80°	Haz Ovalado: ~25 + 70°	ZT25 Haz asimétrico	35°	50°	80°	Haz Ovalado: ~25 + 70°	ZT25 Haz asimétrico
Temperatura de color	3000K					4000K				
Tolerancia de color (MacAdam)	3SDCM					3SDCM				
Corriente de operación (ajustable por switch ON)	2x 1130 mA   2x 1200 mA					2x 1130 mA   2x 1200 Ma				
Flujo luminoso del sistema, lm (tp = 65°C)	13,168 lm   13,916 lm					13,748 lm   14,528 lm				
Eficacia del sistema (tp = 65°C)	132 lm/W   131 lm/W					138 lm/W   137 lm/W				
Flujo luminoso del luminario (tp = 65°C) •	10,402   10,994 lm	10,008   10,576 lm	10,271   10,854 lm	9,744   10,298 lm	10,271   10,854 lm	10,861   11,477 lm	10,448   11,041 lm	10,723   11,332 lm	10,174   10,751 lm	10,723   11,332 lm
Rendimiento del luminario (maximo)	105 lm/W	101 lm/W	103 lm/W	98 lm/W	103 lm/W	109 lm/W	105 lm/W	108 lm/W	102 lm/W	108 lm/W
Potencia del sistema	99.4 W   105.9 W					99.4 W   105.9 W				
Reproducción cromática (IRC)	Alta reproducción del color Ra > 90									
Interface de control	0-10 V / on/off									
Rango de Atenuación	10-100%									
Tensión de alimentación nominal ±10%	120 - 277 V~									
Frecuencia de red	50 / 60 Hz									
Protección contra sobretensiones	N/A									
Factor de Potencia λ (con 230 V, 60 Hz, plena carga)	> 0.95									
THD (con 230 V, 60 Hz, plena carga)	< 20 %									
Apto para picos de tensión (entre L/N - PE)	2 kV									
Rango temperatura ambiente del sistema (ta)	-20 ... + 45 °C									
Vida útil nominal (L80/F10)	> 72.000 h									

\* Flujo luminoso tomado con una eficiencia del: 79% en 35° | 76% en 50° | 78% en 80° | 74% ~25 + 70° HAZ OVALADO | 78% ZT25 con Louver negro



La información descrita en esta ficha esta sujeta a cambios por actualizaciones.  
 Consulta las últimas especificaciones con tu asesor.

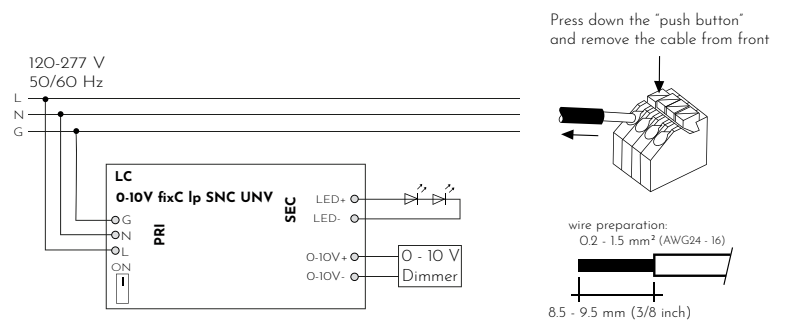
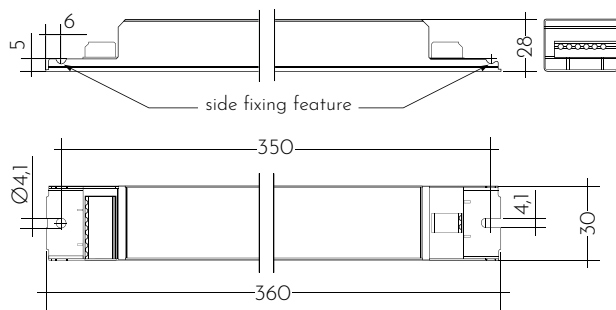


Diagrama de Conexión

**LCI 100/200-850/300 o4a sl PRE**

**CONTROL DALI**



**Formación de Código**

Código Base	Control	Corriente	IRC	Temp. de Color	Óptica	Reflector	Acabado
Modelo	0-10 V 1	250mA 250	<90 9	3000K 30	35° 35	Blanco B	Blanco B
	DALI 2			4000K 40	50° 50	Negro N	Negro N
					80° 80	Metal M	Anodizado A
					~25 + 70° Asimétrico ZT25		
LTI2084.	2	250	9	30	35	N	N

**DATOS TÉCNICOS**

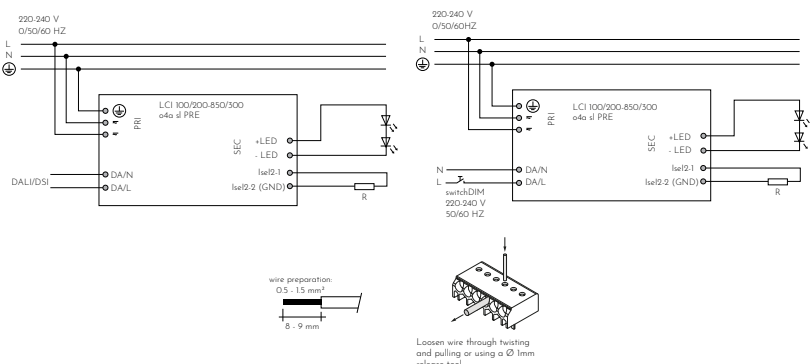
MODELO: CÓDIGO BASE	LTI2084.					
Modulo LED	6x LLE 24x560mm 1500lm 930 LVD ADV1 28003490			6xLLE 24x560mm 1500lm 940 LVD ADV1 28003491		
Driver	1x LCI 100/200-850/300 o4a sl PRE 28002052					
Óptica	35°	50°	80°	Haz Ovalado ~25 + 70°	ZT25 Haz asimétrico	
Temperatura de color	3000K - 4000K					
Tolerancia de color (MacAdam)	3SDCM					
Corriente de operación (ajustable por switch ON)	250 mA					
Flujo luminoso del sistema, lm (tp = 65°C)	9,099 lm - 9,499 lm					
Eficacia del sistema (tp = 65°C)	145 lm/W   151 lm/W					
Flujo luminoso del luminario (tp = 65°C) •	7188 lm - 7504 lm	6915 lm - 7219 lm	7097 lm - 7409 lm	6733 lm - 7029 lm	7097 lm - 7409 lm	
Rendimiento del luminario (maximo)	115 lm/W - 120 lm/W	110 lm/W - 115 lm/W	113 lm/W - 118 lm/W	107 lm/W - 112 lm/W	113 lm/W - 118 lm/W	
Potencia del sistema	62.7 W					
Reproducción cromática (IRC)	Alta reproducción del color Ra > 90					
Interface de control	one4all (DALI DT8, DSI, switchDIM, corredorFUNCTION V2)					
Rango de Atenuación	1 - 100%					
Tensión de alimentación nominal ±10%	220 - 240 V~					
Frecuencia de red	50 / 60 Hz					
Protección contra sobretensiones	320 V AC, 48 h					
Factor de Potencia λ (con 230 V, 60 Hz, plena carga)	> 0.98					
THD (con 230 V, 60 Hz, plena carga)	< 4.3 %					
Apto para picos de tensión (entre L/N - PE)	4 kV					
Rango temperatura ambiente del sistema (ta)	-25 ... + 45 °C					
Vida útil nominal (L80/F10)	> 100,000 h					

\* Flujo luminoso tomado con una eficiencia del: 79% en 35° | 76% en 50° | 78% en 80° | 74% ~25 + 70° HAZ OVALADO | 78% ZT25 con Louver negro



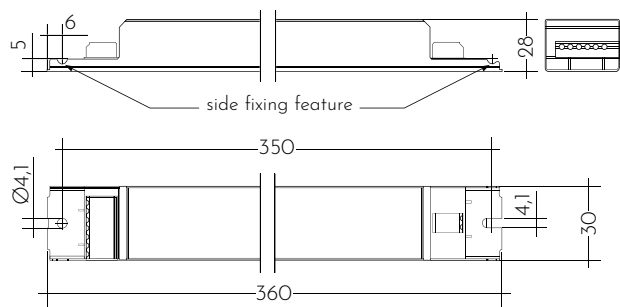
La información descrita en esta ficha esta sujeta a cambios por actualizaciones.

Consulta las últimas especificaciones con tu asesor.



LCI 150/325-1050/300 o4a sl PRE

CONTROL DALI



Formación de Código

Código Base	Control	Corriente	IRC	Temp. de Color	Óptica	Reflector	Acabado
Modelo	0-10 V 1	500mA 500	<90 9	3000K 30	35° 35	Blanco B	Blanco B
	DALI 2			4000K 40	50° 50	Negro N	Negro N
					80° 80	Metal M	Anodizado A
					~25 + 70° Asimétrico ZT25		
LTI2084.	1	500	9	30	35	N	N

DATOS TÉCNICOS

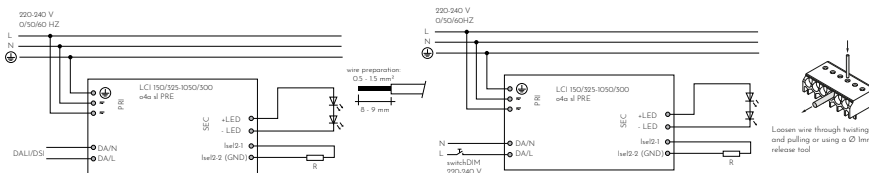
MODELO: CÓDIGO BASE	LTI2084.				
Modulo LED	6x LLE 24x560mm 1500lm 930 LVD ADV1 28003490		6xLLE 24x560mm 1500lm 940 LVD ADV1 28003491		
Driver	1x LCI 150/325-1050/300 o4a sl PRE 28002053				
Óptica	35°	50°	80°	Haz Ovalado ~25 + 70°	ZT25 Haz asimétrico
Temperatura de color	3000K - 4000K				
Tolerancia de color (MacAdam)	3SDCM				
Corriente de operación (ajustable por switch ON)	500 mA				
Flujo luminoso del sistema, lm (tp = 65°C)	17,239 lm				
Eficacia del sistema (tp = 65°C)	133 lm/W				
Flujo luminoso del luminario (tp = 65°C) •	13,619 lm	13,102 lm	13,446 lm	12,757 lm	13,446 lm
Rendimiento del luminario (maximo)	105 lm/W	101 lm/W	104 lm/W	98 lm/W	104 lm/W
Potencia del sistema	129.6 W				
Reproducción cromática (IRC)	Alta reproducción del color Ra > 90				
Interface de control	one4all (DALI DT8, DSI, switchDIM, corredorFUNCTION V2)				
Rango de Atenuación	1 - 100%				
Tensión de alimentación nominal ±10%	220 - 240 V~				
Frecuencia de red	50 / 60 Hz				
Protección contra sobretensiones	320 V AC, 48 h				
Factor de Potencia λ (con 230 V, 60 Hz, plena carga)	> 0.98				
THD (con 230 V, 60 Hz, plena carga)	< 4 %				
Apto para picos de tensión (entre L/N - PE)	4 kV				
Rango temperatura ambiente del sistema (ta)	-25 ... + 45 °C				
Vida útil nominal (L80/F10)	> 100,000 h				

\* Flujo luminoso tomado con una eficiencia del: 79% en 35° | 76% en 50° | 78% en 80° | 74% ~25 + 70° HAZ OVALADO | 78% ZT25 con Louver negro



La información descrita en esta ficha esta sujeta a cambios por actualizaciones.

Consulta las últimas especificaciones con tu asesor.



# Optilux®

[contacto@optilux.mx](mailto:contacto@optilux.mx)

Tel: 55-9133-3136



Síguenos en: [@optiluxmx](https://www.instagram.com/optiluxmx)