

Perfil 51x32



 Optilux



Perfil 51x32

Optilux

Optilux

Perfil 51x32

Perfil de aluminio extruido con acabado anodizado.

Disponible en acabados natural, negro mate y blanco mate.



Anodizado

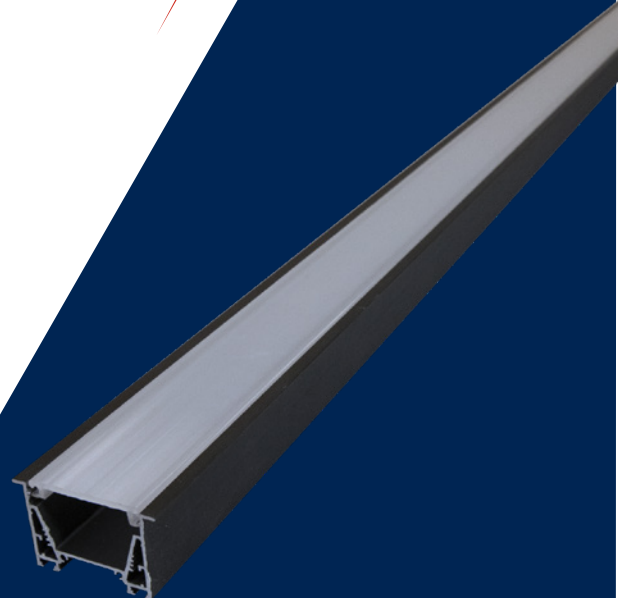
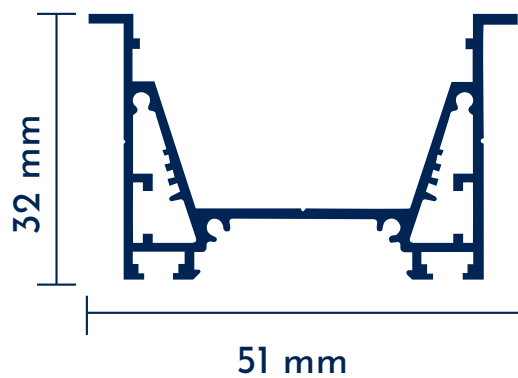
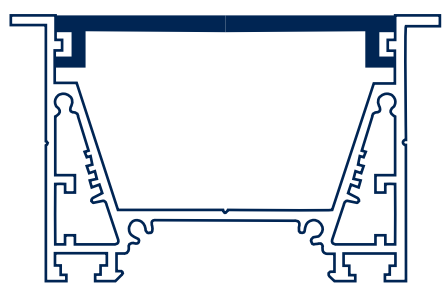
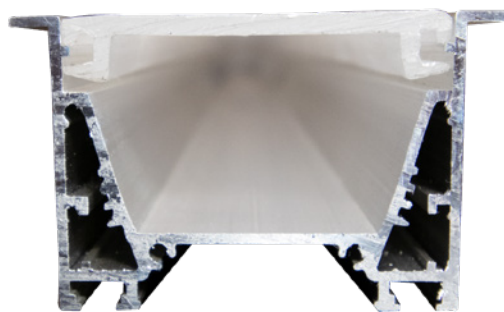
Natural

Blanco

Negro

Optilux

Perfil 51x32



| COD | DESC |
|-----------|--|
| PO51X32 | PERFIL DE ALUMINIO 51x32mm acabado NATURAL |
| PO51X32.A | PERFIL DE ALUMINIO 51x32mm acabado ANODIZADO |
| PO51X32.B | PERFIL DE ALUMINIO 51x32mm acabado BLANCO |
| PO51X32.N | PERFIL DE ALUMINIO 51x32mm acabado NEGRO |

ACC

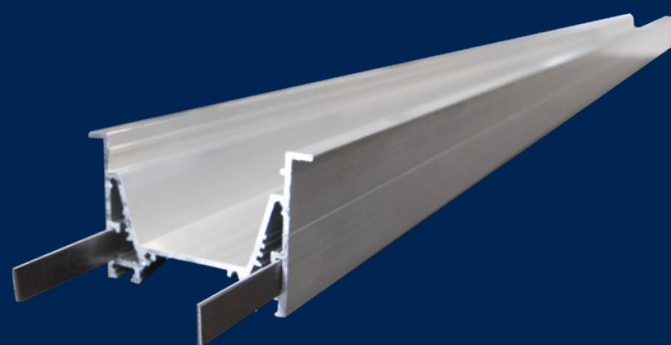
| COD | DESC |
|------------|---|
| PO51X32.GA | SISTEMA DE EMPOTRAR PARA PERFIL DE ALUMINIO 51x32 |

| COD | DESC |
|------------|--------------------------|
| PO51X32.PC | DIFUSOR DE POLICARBONATO |

| COD | DESC |
|------------|--|
| PO51X32T | TAPA 51x32mm para PERFIL DE ALUMINIO |
| PO51X32T.B | TAPA 51x32mm para PERFIL DE ALUMINIO BLANCO |
| PO51X32T.N | TAPA 51x32mm para PERFIL DE ALUMINIO NEGRO |
| PO51X32T.A | TAPA 51x32mm para PERFIL DE ALUMINIO ANIDIZADO |

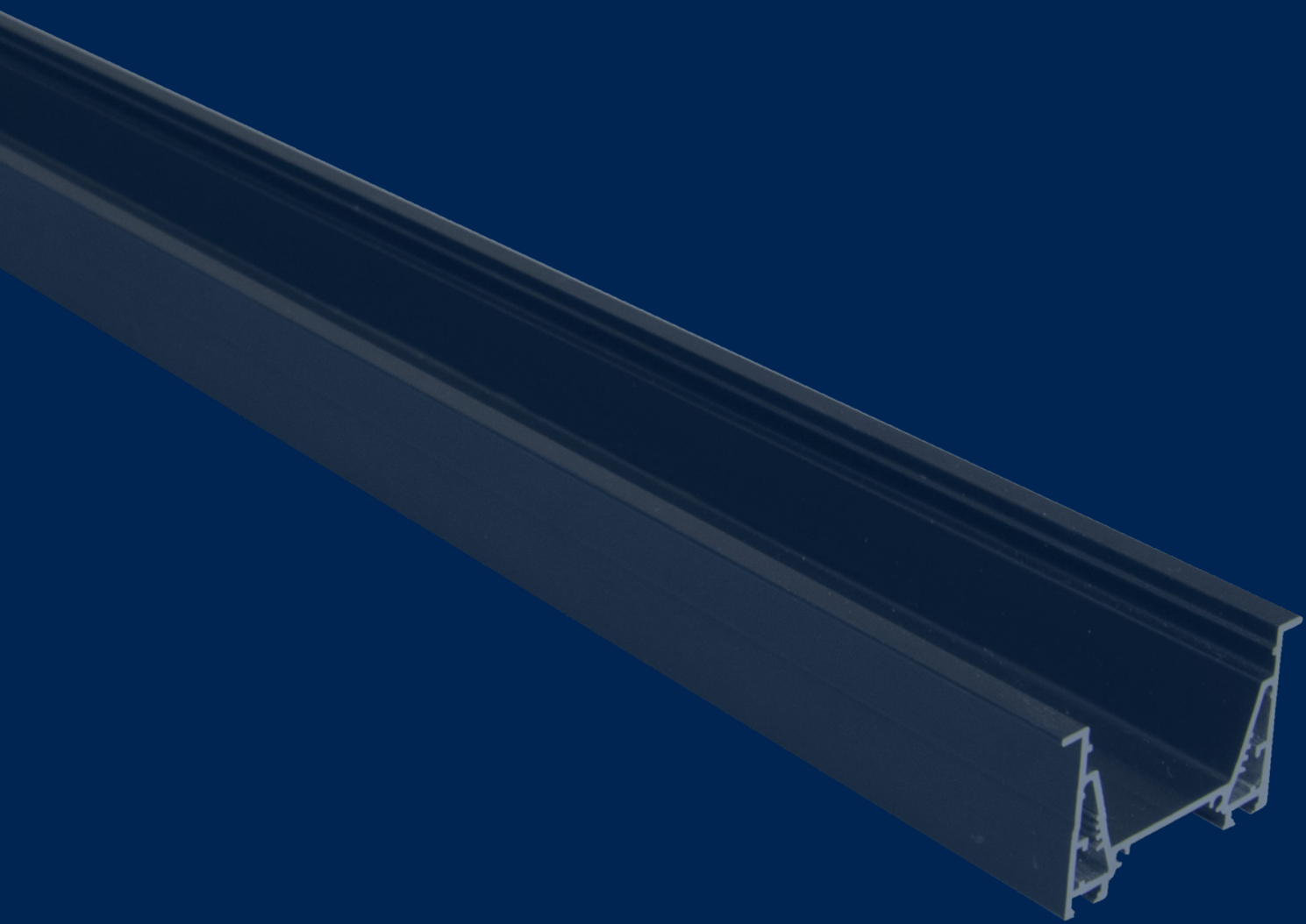
Optilux

Perfil 51x32



El perfil cuenta con tapas finales y puede montarse en forma continua mediante uniones lineales y angulares.

Optilux



www.optilux.mx

Tel: 55-9133-3136



Síguenos en: [/OptiluxMX](#)